

股票代號：1805



**寶徠建設
股份有限公司**

107年度年報



康橋旭 實景拍攝

本年報內容及本公司相關資訊可至下列網站查詢
公開資訊觀測站 <http://mops.twse.com.tw/>

中華民國 108 年 4 月 30 日刊印

一、發言人、代理發言人姓名、職稱、聯絡電話及電子郵件信箱：

發 言 人：黃文正 財務長
聯 絡 電 話：(02) 2791-5688
電子郵件信箱：vincent@blgroup.com.tw
代理發言人：許子芳 協理
聯 絡 電 話：(02) 2791-5688
電子郵件信箱：nikitahsu@blgroup.com.tw

二、總公司、分公司、工廠之地址及電話：

公 司：(114)台北市內湖區新湖一路 218 號
電 話：(02) 2791-5688

三、股票過戶機構之名稱、地址、網址及電話：

名稱：群益金鼎證券(股)公司股務代理部
地址：(106) 台北市大安區敦化南路二段 97 號 B2
網址：www.capital.com.tw
電話：(02) 2702-3999

四、最近年度財務報告簽證會計師姓名、事務所名稱、地址、網址及電話：

會計師姓名：張淑瑩、曾國禔
事務所名稱：安侯建業聯合會計師事務所
地址：(110)台北市信義路 5 段 7 號 68 樓
網址：www.kpmg.com.tw
電話：(02) 8101-6666

五、海外有價證券掛牌買賣之交易場所名稱及查詢該海外有價證券資訊之方式：無

六、公司網址：<http://www.blgroup.com.tw>

壹、致股東報告書	1
貳、公司簡介	
一、設立日期	4
二、公司沿革	4
參、公司治理報告	
一、組織系統	11
二、董事、監察人、總經理、副總經理、協理、各部門及分支 機構主管資料	13
三、最近年度支付董事、監察人、總經理及副總經理之酬金.....	18
四、公司治理運作情形	21
五、會計師公費資訊	37
六、更換會計師資訊	38
七、公司之董事長、總經理、負責財務或會計事務之經理人， 最近一年內曾任職於簽證會計師所屬事務所或其關係企業 者	38
八、最近年度及截至年報刊印日止，董事、監察人、經理人及 持股比例超過百分之十之股東股權移轉及股權質押變動情 形	39
九、持股比例占前十名之股東，其相互間之關係資訊	40
十、公司、公司之董事、監察人、經理人及公司直接或間接控 制之事業對同一轉投資事業之持股數，並合併計算綜合持 股比例	41
肆、募資情形	
一、股本來源	42
二、股東結構	43
三、股權分散情形	44
四、主要股東名單	45
五、最近二年度每股市價、淨值、盈餘、股利及相關資料.....	45
六、公司股利政策及執行狀況	46
七、本次股東會擬議之無償配股對公司營業績效及每股盈餘之 影響	46
八、員工、董事及監察人酬勞	46
九、公司買回本公司股份情形	47
十、公司債、特別股、海外存託憑證、員工認股權憑證辦理情 形及併購或受讓其他公司股份發行新股辦理情形	47
十一、資金運用計畫執行情形	47

伍、營運概況	
一、業務內容	48
二、市場及產銷概況	50
三、最近二年度及截至年報刊印日止從業員工資料	54
四、環保支出資訊	54
五、勞資關係	54
六、重要契約	56
陸、財務概況	
一、最近五年度簡明資產負債表及綜合損益表	57
二、最近五年度財務分析	61
三、最近年度財務報告之監察人審查報告	64
四、最近年度財務報告(合併)	65
五、最近年度經會計師查核簽證之公司個體財務報告	65
六、公司及關係企業如有發生財務週轉困難情事，對本公司財務狀況之影響	65
柒、財務狀況及財務績效之檢討分析與風險事項	
一、財務狀況	66
二、財務績效	67
三、現金流量	68
四、最近年度重大資本支出對財務業務之影響	69
五、最近年度轉投資政策、其獲利或虧損之主要原因、改善計畫及未來一年投資計劃	69
六、風險事項	69
七、其他重要事項	70
捌、特別記載事項	
一、關係企業相關資料	71
二、最近年度及截至年報刊印日止，私募有價證券辦理情形	73
三、最近年度及截至年報刊印日止子公司持有或處分本公司股票情形	73
四、其他必要補充說明事項	73
五、最近年度及截至年報刊印日止，發生證交法第三十六條第三項第二款所定對股東權益或證券價格有重大影響之事項	73

壹、致股東報告書

各位股東女士、先生：

感謝全體股東一年來的支持！本公司將持續以創造客戶、員工和全體股東的最大利益為經營理念，締造更好的業績表現。茲將本公司民國一〇七年度經營成果及未來營運計畫概要報告如下：

一、民國一〇七年度營業結果

(一)民國一〇七年度營業成果

本公司民國一〇七年度合併營業收入計 79,876 仟元，較上年度合併營業收入 258,606 仟元減少 178,730 仟元；個體營業收入 79,979 仟元，較上年度個體營業收入 246,788 仟元減少 166,809 仟元，民國一〇七年度合併稅後損益為虧損 94,762 仟元，每股虧損 1.17 元。

(二)預算執行情形：不適用。

(三)財務收支及獲利能力分析

本公司近二年度合併財務收支及獲利能力分析如下：

單位：新台幣千元，%

項目		年度	107 年度	106 年度
財務收支	營業收入淨額		79,876	258,606
	營業毛利		12,668	35,350
	稅後淨利		(94,762)	(2,382)
獲利能力	資產報酬率(%)		(5.80)	0.03
	股東權益報酬率(%)		(13.97)	(0.32)
	營業利益佔實收資本比率(%)		(10.98)	(8.13)
	稅前純益佔實收資本比率(%)		(11.65)	(0.30)
	純益率(%)		(117.09)	(0.93)
	每股盈餘(元)		(1.17)	(0.03)

(四)研究發展狀況

本公司為確實掌握房地產市場，積極蒐集各項土地、房產市場資料，加以研討分析、規劃設計最優質之產品，以符合消費者需求，並創造高銷售率；此外，嚴格控管施工品質及工程進度與相關成本，為未來持續開發及品質要求之重點。

二、民國一〇八年度營業計畫概要

(一)經營方針

本公司以「堅持、品味、完美」的態度，借重富有營建經驗團隊之專業人才，達成永續經營的企業使命。

(二)重要產銷政策

「青埔-寶徠花園」案，位於桃園縣大園鄉航空城青埔高鐵特區內，鄰近機場捷運及國泰國際商務城，本案已於民國106年度完工，並於民國106年、107年陸續認列部份營業收入，民國108年將持續進行銷售。

「康橋旭」案，位於新北市新店華城地區，已於民國107年度完工，民國108年將持續進行銷售。

「信義路」案，位於台北市信義計畫區內，預計於民國108年度動工興建。

三、未來公司發展策略、受到外部競爭環境、法規環境及總體經營環境之影響：

(一)未來公司發展策略：

本公司未來將透過深入探討個案特色、注重施工品質及售後服務、提升產品之差異化及精緻化，創造產品之不可取代性，並強化公司品牌價值及競爭力，進而提升毛利，創造公司最大獲利。另，為配合公司資產活化政策，並考量產業發展趨勢，本公司將持續評估投入綠色能源產業及觀光事業之可行方案。

(二)受到外部競爭環境、法規環境及總體經營環境之影響分析：

為響應政府推動都市更新政策，本公司將積極推動都市更新個案。此外，本公司亦持續關注產業動態、法規及總體政經環境之變動，持續注重工程品質、加強客戶服務，以提升客戶之滿意度，並期望以優質的品牌形象及高品質的產品，為顧客及公司帶來雙贏的局面。

感謝各位股東對本公司之支持與愛護，寶徠建設將以追求本業優質成長、朝多角化經營、不斷提升公司競爭力，並以創造最大利潤為目標，以符合股東及社會大眾對公司的期許，期望各位股東能繼續給予支持。

敬祝大家

身體健康 萬事如意

董事長 鍾喜吉



貳、公司簡介

一、設立日期：民國六十七年五月二日設立，六月三十日核准登記。

二、公司沿革：

民國六十七年：

- 由國華陶瓷公司、碧悠電子工業公司、山聚企業公司等三家公司及各該公司董監事--潘鈺甲君、陳漢春君、盧智超君等人發起籌備並訂定認股建廠與產銷等計劃，六月三十日經濟部核准登記。額定資本新台幣 50,000,000 元整。

民國六十九年：

- 四月產品外銷日本，為我國磁磚界首次外銷至日本，證明本公司產品品質已達國際水準。五月增資 10,000,000 元資本額增為 60,000,000 元。

民國七十年：

- 五月增資 70,000,000 元，資本額為 130,000,000 元。

民國七十二年：

- 三月榮獲經濟部頒定甲級品管工廠，產品核准使用磁質、石質壁磚、地磚之正字標記，為當時國內唯一符合磁質、石質、壁磚、地磚國家標準之工廠。

民國七十三年：

- 二月因業務需要公司所在地遷至苗栗縣竹南鎮。九月成立電腦中心積極推動電腦化。十一月捐贈設立智遠研究發展基金會。

民國七十七年：

- 元月一日正式與國華陶瓷公司合併，資本額增加為 195,007,200 元。十月三十一日增資 58,502,160 元。十二月二十一日經財政部證管會核准公開發行。

民國七十八年：

- 二月經濟部核准變更登記。資本額為 253,509,360 元。八月增資，資本額為 600,000,000 元，十月經濟部核准變更登記。十月二十日股票上市。

民國七十九年：

- 十一月一日經濟部核准變更登記，資本額為 810,000,000 元。

民國八十年：

- 八月財政部證管會(80)台財(一)第 0197 號函核准轉增資發行新股 8,100,000 股，資本額增為 891,000,000 元。

民國八十一年：

- 七月三日經濟部核准變更登記資本額為 891,000,000 元。十月二十七日(81)台財證(一)第 02748 號財政部證管會核准現金 300,000,000 元及資本公積 89,100,000 元增資發行特別股及普通股票 8,910,000 股，每股面額 10 元，總額新台幣 389,100,000 元。十二月十日為現金增資 300,000,000 元發行特別股及資本公積轉增資 89,100,000 元配股基準日。

民國八十二年：

- 二月十九日經濟部核准變更登記，資本額為 906,760,480 元。經濟部核准變更登記，資本額為 1,295,860,480 元。

民國八十三年：

- 二月二十五日經濟部核准變更登記，實收資本額為 1,295,918,050 元，以 82 年換股權利證書換成普通股 57,570 元。

民國八十四年：

- 二月十一日經濟部核准變更登記，實收資本額 1,717,200,710 元。以 83 年換股權利證書 35,028,130 元，補發權利證書 13,123,270 元，普通股盈餘配股 219,101,960 元，普通股公積配股 99,591,800 元，特別股盈餘配發普通股 24,437,500 元及特別股公積配發普通股 30,000,000 元。
- 八月十七日經濟部核准變更登記，實收資本額為 2,661,956,010 元。以普通股盈餘配股 623,568,310 元，員工配股 11,934,890 元，普通股公積配股 226,752,100 元，特別股盈餘配發普通股 34,500,000 元及特別股公積配發普通股 48,000,000 元。

民國八十五年：

- 一月十七日經濟部核准變更登記，實收資本額 2,679,092,750 元。

民國八十六年：

- 十月十四日改選第八屆董監事，推選傅兆林君為董事長。並續聘胡湘麒君任總經理。

民國八十七年：

- 四月八日將台北聯絡處遷至台北基隆路二段 51 號 14 樓。

民國八十八年：

- 五月十五日經濟部核准變更登記，實收資本額 3,500,000,000 元。

民國八十九年：

- 九月二十八日股東常會選出第九屆董監事，同日召開董事會選出常務董事五席與召開常董會推選傅劉滿蘭君為董事長，傅兆林君為副董事長。

民國九十年：

- 十月二十四日完成減資作業，將公司資本額由原新台幣 35 億元降低至 17 億 5 仟萬元。

民國九十二年：

- 六月三十日股東常會選出第十屆董監事，同日召開董事會推選傅顯貴君為董事長，傅兆林君為副董事長。

民國九十三年：

- 九月二十一日董事會通過更換本公司董事長兼總經理傅顯貴君為傅兆林君。
- 十二月十五日，本公司有價證券於集中交易市場暫停交易。

民國九十四年：

- 一月十日，本公司有價證券於集中交易市場恢復買賣。
- 五月十六日，董事會通過更換本公司董事長傅兆林君為高哲雄君。
- 十月十四日，股東臨時會選出第十一屆董事、監察人，同日召開董事會推選楊克誠君為董事長。
- 十一月二十二日，經濟部核准變更登記，實收資本額為 4,250,000,000 元。

民國九十五年：

- 十月十八日經濟部核准變更登記，減資後實收資本額為 531,250,000 元。
- 六月三十日，向邦企業股份有限公司改派董事代表，由劉碧良君接替曾文珪君，並推舉董事劉碧良君為副董事長。

民國九十七年：

- 二月五日經經濟部經授商字第 09701032660 號函核准予以變更登記地址為苗栗縣竹南鎮公館里 7 鄰大埔頂 5-6 號。
- 六月二十五日股東會改選第十二屆董事、監察人，董事：向邦企業股份有限公司代表人：楊克誠、劉碧良、李義仁、高哲雄、善律國際股份有限公司代表人：陳坤維；監察人：崇鈺投資股份有限公司代表人：林遙鵬、陳建河
- 六月三十日，完成九十七年第一次私募現金增資案，並於八月六日經經濟部經授商字第 09701194110 號函核准變更實收股本為新台幣 602,750,000 元整。
- 八月二十九日，董事會通過更換董事長楊克誠君為李左軍君。
- 十月二十四日，股東臨時會選出第十三屆董事、監察人，董事：李左軍、蔡宏建、善律國際股份有限公司代表人：康炎江、葉文廣、許瑜珊；監察人：李右軍、黃重凱。

民國九十八年：

- 七月二十四日，經濟部經授商字第 09801153160 號函核准本公司更名為寶徠建設股份有限公司，並變更營業地址為台北市忠孝東路 5 段 508 號 27 樓之 3。
- 九月二十三日，本公司投資設立凱聚股份有限公司，於十月七日經台北市政府核准設立登記在案，資本總額新台幣 1,000,000 元整。
- 十二月二十八日，完成九十八年第一次私募現金增資案，並於九十九年一月十八日經經濟部經授商字第 09901011040 號函核准變更實收股本為新台幣 948,750,000 元整。

民國九十九年：

- 二月二十六日，經濟部經授商字第 09901357770 號函核准本公司變更營業地址為台北市敦化北路 167 號 17 樓。
- 三月三日，凱聚股份有限公司經台北市政府核准現金增資變更登記，增資後實收資本額為 28,000,000 元。
- 三月三十一日，董事會通過聘請陳建宏先生擔任經理人一職，並於四月一日就任。
- 六月三十日，完成減資變更登記作業，將公司資本額由原新台幣 948,750,000 元整降低至 500,000,000 元整。

民國一〇〇年：

- 三月三日，完成民國九十九年第一次私募現金增資案，並於一百年三月十八日經經濟部授商字第 10001052430 號函核准變更實收股本為新台幣 602,654,000 元整。
- 七月二十五日，完成減資變更登記作業，將公司資本額降低至新台幣 502,654,000 元整。

民國一〇一年：

- 十一月九日，金融監督管理委員會金管證發字第 1010047576 號函核准辦理現金增資發行普通股 30,000,000 股。

民國一〇二年：

- 二月二十七日，奉經濟部經授商字第 10201029380 號函核准，完成現金增資變更登記，實收資本額增為新台幣 802,654,000 元整。
- 七月十六日，凱聚股份有限公司經台北市政府核准盈餘轉增資變更登記，發行新股 650,000 股，增資後實收資本額為 34,500,000 元。

民國一〇三年：

- 六月二十四日，股東會選出第十五屆董事、監察人，董事：蔡宏建、善律國際(股)公司代表人：李左軍、年美投資(股)公司、陳建宏、萬佳鈞；監察人：黃重凱、陳杏富。
- 七月一日，董事會通過更換總經理陳建宏先生為蔡宏建先生，並自即日起就任。

民國一〇四年：

- 七月十五日，本公司投資設立寶徠房地產股份有限公司，並於七月二十三日經台北市政府核准設立登記在案，資本總額新台幣 80,000,000 元整。
- 八月七日，董事會通過由陳建宏董事擔任本公司副董事長一職。
- 九月十八日，董事會通過處分苗栗縣竹南鎮之土地及廠房建物。
- 九月二十一日，凱聚股份有限公司經台北市政府核准，完成現金增資變更登記，發行新股 2,000,000 股，增資後實收資本額為 54,500,000 元。
- 十二月二十三日，凱聚股份有限公司經台北市政府核准，完成現金增資變更登記，發行新股 7,550,000 股，增資後實收資本額為 130,000,000 元。

民國一〇五年：

- 九月二十六日，金融監督管理委員會金管證發字第 1050038794 號函核准私募之普通股 26,913,827 股補辦公開發行。

民國一〇六年：

- 六月二十七日，股東會選出第十六屆董事、監察人，法人董事：年美投資(股)公司代表人：李左軍、鍾喜吉、姚國安、張元駿、石浩吉；獨立董事：黃國師、李佩昌；監察人：郭彥均、善律國際(股)公司代表人：張育境。同日召開董事會推選李左軍董事為董事長；鍾喜吉董事為副董事長。
- 十月二十三日，本公司於大陸地區投資設立寶徠金廈(廈門)貿易服務有限公司。
- 十月三十日，李左軍董事長請辭董事長一職，但仍為董事。
- 十一月七日，董事會通過由鍾喜吉副董事長擔任本公司董事長一職；石浩吉董事擔任副董事長一職。

民國一〇七年：

- 一月三日，李左軍董事辭職，法人董事年美投資(股)公司改派董事代表，由賴大維董事接任。
- 二月二十七日，郭彥均監察人請辭，自二月二十八日起生效。
- 三月十五日，本公司投資設立寶徠觀光發展有限公司，並於三月二十八日由經濟部核准設立登記在案，資本總額新台幣 1,000,000 元整。
- 三月二十三日，經濟部投資審議委員會核准本公司於大陸地區投資設立寶徠金廈(廈門)貿易服務有限公司。
- 三月三十日，蔡宏建總經理請辭，自四月一日起生效。
- 五月十日，法人監察人-善律國際(股)公司代表人：張育境及法人董事-年美投資(股)公司代表人：姚國安、賴大維請辭。
- 五月十八日，董事會通過聘任林瑞山先生擔任經理人一職。
- 六月二十七日，股東會補選董事二席及監察人二席-法人董事：善律國際(股)公司代表人：林瑞山及陳俊良、監察人：張育境及蘇立育。
- 七月五日，寶徠金廈(廈門)貿易服務有限公司核准更名為寶徠金廈(廈門)旅遊管理服務有限公司。
- 七月六日，寶徠觀光發展有限公司經經濟部核准完成現金增資 3,000,000 元登記在案，資本總額新台幣 4,000,000 元整。
- 七月十七日，經濟部經授商字第 10701080820 號函核准本公司變更營業地址為台北市內湖區新湖一路 218 號。凱聚股份有限公司及寶徠房地產股份有限公司亦一併辦理遷址至上述地址並完成變更登記在案。
- 七月二十三日，凱聚股份有限公司經台北市政府核准，完成減資退回股款 49,000,000 元變更登記作業，將公司資本額降低至新台幣 81,000,000 元整。

民國一〇八年：

- 二月二十二日，凱聚股份有限公司經台北市政府核准更名為寶徠綠能科技股份有限公司。
- 四月二十五日，蘇立育監察人請辭，自補選新任監察人時生效。

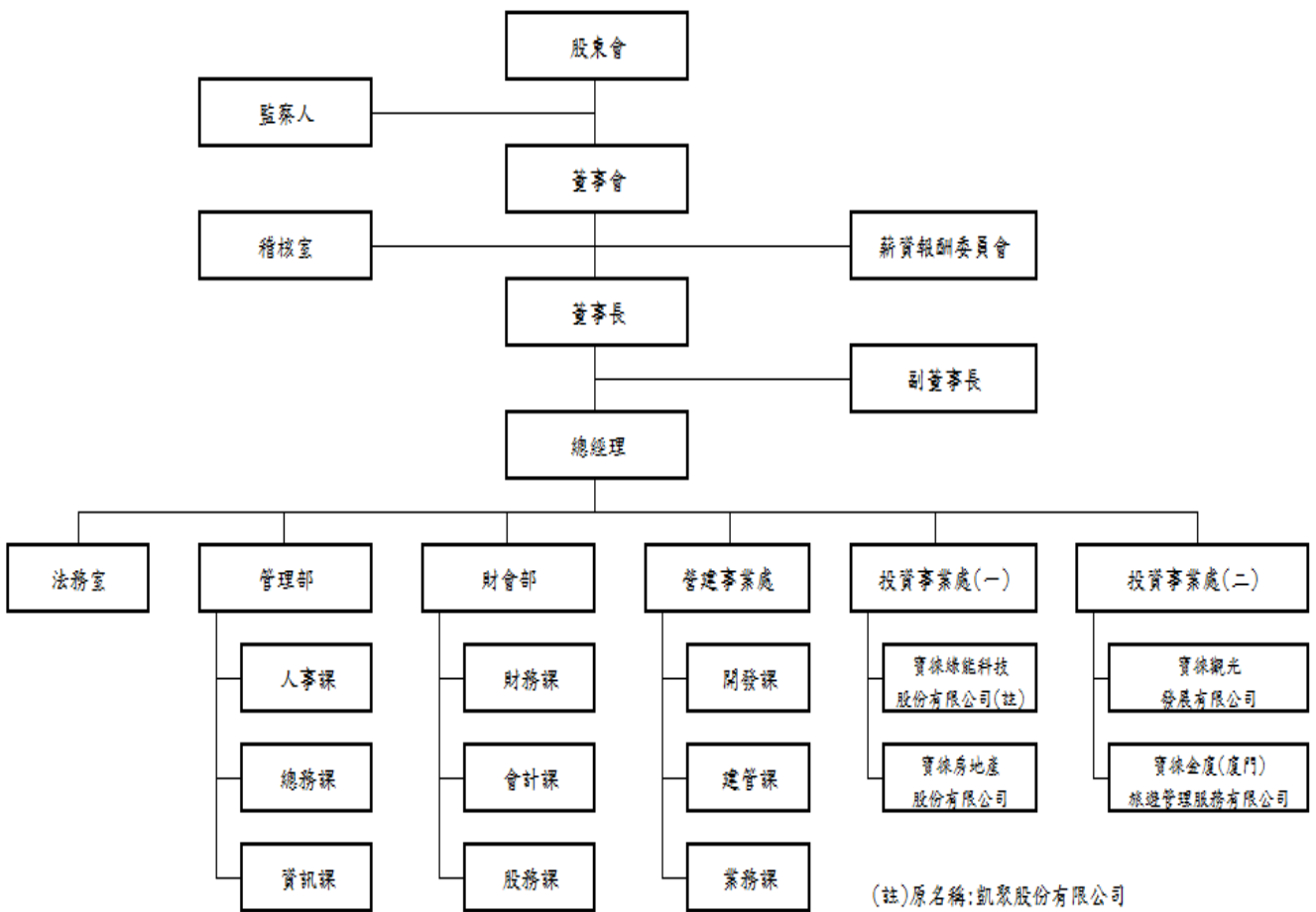
參、公司治理報告

一、組織系統

(一)公司組織結構：

寶徠建設股份有限公司

公司組織圖



(二)各主要部門所營業務：

部 門	主 要 職 掌
稽核室	負責協助董事會審查內部控制制度及自行評估過程的有效性作業稽查及改進情形、跟催等
董事長室	負責公司經營目標與方針策略之擬訂及管理
副董事長室	協助落實公司經營目標與方針
總經理室	落實公司經營目標，統籌各部室業務
法務室	負責公司法務事務
管理部	負責人力需求、招募、考核、總務、資訊管理及維護等業務
財會部	負責會計、稅務、出納、資金調度、投資及營運分析、財務分析、年度預算編製及股務作業等業務
營建事業處	負責銷售相關作業、客戶諮詢服務、負責建築設計、規劃及施工監控等業務
投資事業處	子公司業務

職稱	國籍或註冊地	姓名	性別	選(就)任日期	任期	初次選任日期	選任時持有股份		現在持有股數		配偶、未成年子女現在持有股份		利用他人名義持有股份		主經(學)歷	目前兼任本公司及其他公司之職務	具配偶或二親等以內關係之其他監察人	
							股數	持比率	股數	持比率	股數	持比率	股數	持比率			職稱	姓名
法董	中華民國	善律國際(股)公司	不適用	107.06.27	3年	94.10.14	3,977,510	4.96	3,977,510	4.96								
法人代表董	中華民國	林瑞山	男	107.06.27	3年	107.05.18	-	-	-	-	-	-	-	-	中國科技大學	本公司總經理/詠馨建設、璞元建設負責人/善律國際董事		
法人代表董	中華民國	陳俊良	男	107.06.27	3年	107.06.27	-	-	-	-	-	-	-	-	政治大學碩士	璞橙投資有限公司負責人/善律國際董事		
獨立董事	中華民國	黃國師	男	106.06.27	3年	106.06.27	-	-	-	-	-	-	-	-	台灣大學會計學士	康儲聯合會計師事務所合夥會計師		
獨立董事	中華民國	李佩昌	男	106.06.27	3年	106.06.27	-	-	-	-	-	-	-	-	國立台北大學法律學碩士	六合法律事務所主持合夥律師		
監察人	中華民國	張育境	男	107.06.27	3年	106.06.27	59,000	0.07	59,000	0.07					瑞士 Hotel Institute Montreux 學院/良機集團市場部副理/良機中國廈門廠廠長助理			
監察人	中華民國	蘇立育(註)	女	107.06.27	3年	107.06.27	-	-	-	-	-	-	-	-	國立台北大學財稅系	璞園開發、璞石建設、璞元建設-財務部協理		

(註)：蘇立育監察人已於 108.04.25 辭職，惟生效日為 108.06.28(自股東常會選任新任監察人時生效)。

2. 法人股東之主要股東(表一)

法人股東名稱(註1)	法人股東之主要股東(註2)
善律國際股份有限公司	詠馨建設股份有限公司 100%
年美投資股份有限公司	翠緻投資有限公司 100%

註1：董事、監察人屬法人股東代表者，應填寫該法人股東名稱。

註2：填寫該法人股東之主要股東名稱(其持股比例占前十名)及其持股比例。若其主要股東為法人者，應再填列下表二。

3. 表一主要股東為法人者其主要股東(表二)

法人名稱(註1)	法人之主要股東(註2)
翠緻投資有限公司	張育境 63.23% 鍾喜吉 36.77%
詠馨建設股份有限公司	樸穎投資(股)公司 19.00% 璞盟投資(股)公司 19.00% 仰哲投資(股)公司 19.00% 璞瑞投資(有)公司 19.00% 璞嘉投資(有)公司 19.00% 璞寬投資(股)公司 5.00%

註1：如上表一主要股東屬法人者，應填寫該法人名稱。

註2：填寫該法人之主要股東名稱(其持股比例占前十名)及其持股比例。

4. 董事及監察人所具專業知識及獨立性之情形

108年4月30日

姓名	條件	是否具有五年以上工作經驗 及下列專業資格		符合獨立性情形 (註)										兼任其他公開發行 公司獨立董家數			
		商務、財務、會計或公司業務所須之專業知識或證書之專科系之私立大專院校講師以上	法官、檢察官、律師、會計師或其他與公司業務所須之證書之專門職業及技術人員	商務、法務、會計或公司業務所須之工作經驗	1	2	3	4	5	6	7	8	9		10		
鍾喜吉			√		√	√	√	√	√	√	√	√	√	√	√	√	-
石浩吉			√		√	√	√	√	√	√	√	√	√	√	√	√	-
張元駿			√		√	√	√	√	√	√	√	√	√	√	√	√	-
林瑞山			√		√	√	√	√	√	√	√	√	√	√	√	√	-
陳俊良			√		√	√	√	√	√	√	√	√	√	√	√	√	-
黃國師	√		√		√	√	√	√	√	√	√	√	√	√	√	√	3
李佩昌	√		√		√	√	√	√	√	√	√	√	√	√	√	√	-
張育境			√		√	√	√	√	√	√	√	√	√	√	√	√	-
蘇立育			√		√	√	√	√	√	√	√	√	√	√	√	√	-

註：各董事、監察人於選任前二年及任職期間符合下述各條件者，請於各條件代號下方空格中打“√”。

- (1) 非為公司或其關係企業之受僱人。
- (2) 非為公司或其關係企業之董事、監察人(但如為公司或其母公司、公司直接及間接持有表決權之股份超過百分之五十之子公司之獨立董事者，不在此限)。
- (3) 非本人及其配偶、未成年子女或以他人名義持有公司已發行股份總額百分之一以上或持股前十名之自然人股東。
- (4) 非前三款所列人員之配偶、二親等以內親屬或三親等以內直系血親親屬。
- (5) 非直接持有公司已發行股份總額百分之五以上法人股東之董事、監察人或受僱人，或持股前五名法人股東之董事、監察人或受僱人。
- (6) 非與公司有財務或業務往來之特定公司或機構之董事(理事)、監察人(監事)、經理人或持股百分之五以上股東。
- (7) 非為公司或其關係企業提供商務、法務、財務、會計等服務或諮詢之專業人士、獨資、合夥、公司或機構之企業主、合夥人、董事(理事)、監察人(監事)、經理人及其配偶。但依股票上市或於證券商營業處所買賣公司薪資報酬委員會設置及行使職權辦法第七條履行職權之薪資報酬委員會成員，不在此限。
- (8) 未與其他董事間具有配偶或二親等以內之親屬關係。
- (9) 未有公司法第30條各款情事之一。
- (10) 未有公司法第27條規定以政府、法人或其代表人當選。

(二)總經理、副總經理、協理、各部門及分支機構主管資料

108年4月30日

職稱	國籍	姓名	性別	選(就)任日期	持有股份		配偶、未成年子女持有股份		利用他人名義持有股份		主要經(學)歷	目前兼任其他公司之職務	具配偶或二親等以內關係之經理人		
					股數	持股份率	股數	持股份率	股數	持股份率			職稱	姓名	關係
總經理	中華民國	林瑞山	男	107.05.18	-	-	-	-	-	-	中國科技大學	本公司董事/詠馨建設、璞元建設負責人/善律國際董事	-	-	-
法務長	中華民國	張磐	男	98.07.06	-	-	-	-	-	-	中興大學法律系/ 向邦集團法務副總	-	-	-	-
協理	中華民國	許子芳	女	106.11.07	-	-	-	-	-	-	嶺東科技大學會計系/ 成德建設(股)公司 財管處副總	-	-	-	-
財務長	中華民國	黃文正	男	107.12.05	-	-	-	-	-	-	政治大學會計研究所碩士/ 愛山林建設財務長	-	-	-	-

三、最近年度支付董事、監察人、總經理及副總經理之酬金
(一)董事(含獨立董事)之酬金

107 年度 單位：千元/股/%

職稱	姓名(註)	董事酬金						兼任員工領取相關酬金				A、B、C、D、E、F及G等七項總額占稅後純益之比例(%)		無領取來自子公司以外轉投資事業酬金						
		報酬(A)		退職退休金(B)		董事酬勞(C)		業務執行費用(D)		A、B、C及D等四項總額占稅後純益之比例(%)		薪資、獎金及特支費等(E)			退職退休金(F)		員工酬勞(G)			
		本公司	財務報告內所有公司	本公司	財務報告內所有公司	本公司	財務報告內所有公司	本公司	財務報告內所有公司	本公司	現金金額	本公司	股票金額		本公司	現金金額	本公司	股票金額	本公司	財務報告內所有公司
董事長	年美投資(股)公司, 法人代表: 鍾喜吉	-	-	-	-	120	120	0.13	0.13	3,120	3,120	-	-	-	-	-	-	3.47	3.47	
副董事長	年美投資(股)公司, 法人代表: 石浩吉	-	-	-	-	720	720	0.77	0.77	-	-	-	-	-	-	-	-	0.77	0.77	
董事(註)	年美投資(股)公司, 法人代表: 賴大維	-	-	-	-	120	120	0.13	0.13	-	-	-	-	-	-	-	-	0.13	0.13	
董事(註)	年美投資(股)公司, 法人代表: 姚國安	-	-	-	-	120	120	0.13	0.13	-	-	-	-	-	-	-	-	0.13	0.13	
董事	年美投資(股)公司, 法人代表: 張元駿	-	-	-	-	360	360	0.38	0.38	-	-	-	-	-	-	-	-	0.38	0.38	
董事(註)	善律國際(股)公司, 法人代表: 林瑞山	-	-	-	-	180	180	0.19	0.19	1,717	1,717	-	-	-	-	-	-	2.03	2.03	
董事(註)	善律國際(股)公司, 法人代表: 陳俊良	-	-	-	-	180	180	0.19	0.19	-	-	-	-	-	-	-	-	0.19	0.19	
獨立董事	黃國師	-	-	-	-	360	360	0.38	0.38	-	-	-	-	-	-	-	-	0.38	0.38	
獨立董事	李佩昌	-	-	-	-	360	360	0.38	0.38	-	-	-	-	-	-	-	-	0.38	0.38	

*除上表揭露外,最近年度公司董事為財務報告內所有公司提供服務(如擔任非屬員工之顧問等)領取之酬金: 無

註: 法人董事-年美投資(股)公司代表人: 姚國安、賴大維於107.5.10辭職, 107.6.27股東會補選董事二席-善律國際(股)公司代表人: 林瑞山及陳俊良。

(二) 監察人之酬金

107 年度 單位：千元/%

職稱	姓名 (註)	監察人酬金						A、B 及 C 等三項總額 占稅後純益之比例(%)	有無領取來自 子公司以外 轉投資事業 酬金
		報酬(A)		酬勞(B)		業務執行費用(C)			
		本公司	財務報告內 所有公司	本公司	財務報告內 所有公司	本公司	財務報告內 所有公司		
監察人	郭彥均	-	-	-	-	40	40	0.04	-
監察人	善律國際(股) 公司，法人代 表：張育境	-	-	-	-	80	80	0.08	-
監察人	張育境	-	-	-	-	120	120	0.13	-
監察人	蘇立育	-	-	-	-	120	120	0.13	-

(註)：監察人-郭彥均於 107.2.28 辭職，法人監察人-善律國際(股)公司代表人：張育境於 107.5.10 辭職，107.6.27 股東會補選監察人-張育境及蘇立育。

(三) 總經理及副總經理之酬金

107 年度 單位：千元/股/%

職稱	姓名	薪資(A)		退職退休金(B)		獎金及 特支費等等(C)		員工酬勞金額(D)				A、B、C 及 D 等四項總 額占稅後純益之比例 (%)		有無領取來自 子公司以外轉 投資事業 酬金
		退職退休金(B)		獎金及 特支費等等(C)		本公司		財務報告內所 有公司		本公司		財務報 告內所 有公司		
		本公司	財務報 告內所 有公司	本公司	財務報 告內所 有公司	現金 金額	股票 金額	現金 金額	股票 金額	現金 金額	股票 金額	現金 金額	股票 金額	
總經理	蔡宏建(註)	690	690	27	27	460	460	-	-	-	-	1.26	1.26	-
總經理	林瑞山	1,717	1,717	-	-	-	-	-	-	-	-	1.84	1.84	-
營建事業處 副總經理	林萬福	2,090	2,090	108	108	330	330	-	-	-	-	2.70	2.70	-

(註) 蔡宏建總經理於 107.4.1 辭職生效，董事會於 107.5.18 通過聘任林瑞山先生擔任經理人一職；營建事業處-林萬福副總經理於 108.4.1 辭職生效。

酬金級距表

給付本公司各個總經理及副總經理 酬金級距	總經理及副總經理姓名	
	本公司	財務報告內所有 公司(E)
低於 2,000,000 元	蔡宏建、林瑞山	蔡宏建、林瑞山
2,000,000 元(含)~5,000,000 元(不含)	林萬福	林萬福
5,000,000 元(含)~10,000,000 元(不含)		
10,000,000 元(含)~15,000,000 元(不含)		
15,000,000 元(含)~30,000,000 元(不含)		
30,000,000 元(含)~50,000,000 元(不含)		
50,000,000 元(含)~100,000,000 元(不含)		
100,000,000 元以上		
總計	3 人	3 人

(四)最近二年度支付本公司董事、監察人、總經理及副總經理酬金總額占個體財務報告稅後純益比例之分析並說明給付酬金之政策、標準與組合、訂定酬金之程序、與經營績效及未來風險之關聯性

1. 本公司及合併報表內所有公司於最近二年度支付本公司董事、監察人、總經理及副總經理酬金總額占個體財務報告稅後純益比例之分析：

單位：千元/%

		107 年度	106 年度
本公司個體	酬金總額	11,422	25,421
	占稅後純益比例	12.21	1,061.42
合併報表內 所有公司	酬金總額	11,422	27,721
	占稅後純益比例	12.21	1,157.45

公司於 106 年股東會新增 2 位獨立董事，在考量董監事責任加重，且公司董監事酬金已近 10 年未調整有偏低之情形，經參考同業水準後，自 107 年起微幅調整每月董監事酬金；另，民國 107 年董事、監察人、總經理及副總經理酬金總額與 106 年相較為低，主要係 107 年兼任員工之董事人數降低，致使酬金總額相較 106 年會有下降之情形。

2. 給付酬金之政策、標準與組合、訂定酬金之程序、與經營績效及未來風險之關聯性：

本公司董事、監察人之酬金係依公司章程第二十四條規定辦理；總經理及副總經理之酬金則依章程第三十條、本公司薪資管理辦法及其他相關管理辦法規定給付，並無風險過高之慮。

四、公司治理運作情形

(一)董事會運作情形

最近年度及截至年報刊印日止董事會開會 17 次(A)，董事及監察人出席情形如下：

108 年 4 月 30 日

職稱	姓名	實際出(列)席次數(B)	委託出席次數	實際出(列)席率(%)B/A	備註
董事	鍾喜吉	17	-	100.00	
董事	石浩吉	17	-	100.00	
董事	姚國安	2	-	11.76	107.5.10 解任，實際出席率 100%
董事	張元駿	8	9	47.06	
董事	賴大維	2	-	11.76	107.5.10 解任，實際出席率 100%
董事	林瑞山	12	-	70.59	107.6.27 新任，實際出席率 100%
董事	陳俊良	10	-	58.82	107.6.27 新任，實際出席率 83.33%
獨立董事	黃國師	16	1	94.12	
獨立董事	李佩昌	17	-	100.00	
監察人	郭彥均	1	-	5.88	107.2.28 解任，實際出席率 100%
監察人	張育境	1	-	5.88	107.5.10 解任，實際出席率 50%
監察人	蘇立育	12	-	70.59	107.6.27 新任，實際出席率 100%
監察人	張育境	10	-	58.82	107.6.27 新任，實際出席率 83.33%

其他應記載事項：

一、董事會之運作如有下列情形之一者，應敘明董事會日期、期別、議案內容、所有獨立董事意見及公司對獨立董事意見之處理：

(一)證券交易法第 14 條之 3 所列事項：

董事會日期	期別 (第 16 屆)	議案內容	所有獨立董事意見及公司對獨立董事意見之處理
107.05.18	10	財會部主管及發言人異動案。	所有出席獨立董事同意通過
107.06.20	11	辦理現金增資私募普通股案。	所有出席獨立董事同意通過
107.07.16	12	修訂「資金貸與及背書保證作業程序」案。	所有出席獨立董事同意通過
107.07.27	13	會計主管異動案。	所有出席獨立董事同意通過
107.10.26	17	1. 會計主管異動案。 2. 修訂「內部控制制度總說明暨實行細則」案。	所有出席獨立董事同意通過
107.12.05	19	財務主管及發言人異動案。	所有出席獨立董事同意通過
108.01.16	20	新增資金貸與案。	所有出席獨立董事同意通過
108.03.06	21	會計主管異動案。	所有出席獨立董事同意通過
108.03.19	22	修訂「取得或處分資產處理程序」案。	所有出席獨立董事同意通過

(二)除前開事項外，其他經獨立董事反對或保留意見且有紀錄或書面聲明之董事會議決事項：無。

二、董事對利害關係議案迴避之執行情形，應敘明董事姓名、議案內容、應利益迴避原因以及參與表決情形：

(一)107.1.26 董事會通過擬投資金沙大地(股)公司之評估案，本案張元駿董事為利害關係人，已依法迴避未參與表決，本案係經主席徵詢全體出席董事無異議一致通過。

(二)107.6.20 董事會通過有關投資金沙大地(股)公司之後續簽約事宜案，本案張元駿董事為利害關係人，已依法迴避未參與表決，本案係經主席徵詢全體出席董事無異議一致通過。

三、當年度及最近年度加強董事會職能之目標（例如設立審計委員會、提昇資訊透明度等）與執行情形評估：
本公司將於 109 年設立審計委員會；提昇資訊透明度方面，設有專人負責每月營收及重大訊息之揭露並依規定輸入公開資訊觀測站公告。

四、監察人之組成及職責：

(一)監察人與公司員工及股東之溝通情形（例如溝通管道、方式等）：除董事會積極邀請監察人參與外，監察人隨時可與公司員工或股東交流。

(二)監察人與內部稽核主管及會計師之溝通情形（例如就公司財務、業務狀況進行溝通之事項、方式及結果等）：監察人隨時可與本公司稽核主管及會計師聯絡，本公司稽核主管亦定期交付稽核情形予監察人查收。

五、監察人列席董事會如有陳述意見，應敘明董事會日期、期別、議案內容、董事會決議結果以及公司對監察人陳述意見之處理：無。

(二)審計委員會運作情形：本公司未設置審計委員會。

(三)公司治理運作情形及其與上市上櫃公司治理實務守則差異情形及原因

評估項目	運作情形(註)		與上市上櫃公司治理實務守則差異情形及原因
	是	否	
一、公司是否依據「上市上櫃公司治理實務守則」訂定並揭露公司治理實務守則？	✓	本公司已訂立「公司治理守則」，並已上傳於公開資訊觀測站。	無差異
二、公司股權結構及股東權益			
(一) 公司是否訂定內部作業程序處理股東建議、疑義、糾紛及訴訟事宜，並依程序實施？	✓	(一) 尚未訂定內部作業程序，惟本公司設有發言人、法務及股務人員等處理股東建議、疑義、糾紛及訴訟等事宜。	無差異
(二) 公司是否掌握實際控制公司之主要股東及主要股東之最終控制者名單？	✓	(二) 財會部門隨時掌握大股東及內部人股權變動情形並依法辦理大股東及內部人股權異動申報。	無差異
(三) 公司是否建立、執行與關係企業間之風險控管及防火牆機制？	✓	(三) 已於內控制度中訂定關係人交易管理辦法。	無差異
(四) 公司是否訂定內部規範，禁止公司內部人利用市場上未公開資訊買賣有價證券？	✓	(四) 已於內控制度中訂定防範內線交易管理辦法及內部重大資訊處理作業程序。	無差異
三、董事會之組成及職責			
(一) 董事會是否組成擬訂多元化方針及落實執行？	✓	(一) 本公司於公司治理守則中訂定董事會成員組成宜考量多元化，公司目前董監事成員中，包含會計師、律師、建築師及各行業專業人士等，已朝多元化目標執行。	無差異
(二) 公司除依法設置薪酬委員會及審計委員會外，是否自願設置其他各類功能性委員會？	✓	(二) 公司目前僅依法設置薪資報酬委員會，預計109年設置審計委員會。	無差異
(三) 公司是否訂定董事會績效評估辦法及其評估方式，每年並定期進行績效評估？	✓	(三) 目前尚未訂定董事會績效評估辦法，預計於108年底前完成該項辦法。	無差異

評估項目	運作情形(註)		與上市櫃公司治理實務守則差異情形及原因
	是	否	
(四) 公司是否定期評估簽證會計師獨立性？	√	(四) 簽證會計師已於107.10.30出具獨立性聲明書，公司亦於107.11.07董事會中討論及評估，認為2位簽證會計師應符合獨立性。	
四、公司是否設置公司治理專(兼)職單位或人員負責公司治理相關事務(包括但不限於提供董事、監察人執行業務所需資料、依法辦理董事會及股東會議之登記、製作董事會股東會議事錄等)？		√	無差異
五、公司是否建立與利害關係人(包括但不限於股東、員工、客戶及供應商等)溝通管道，及於公司網站設置利害關係人專區，並妥適回應利害關係人所關切之重要企業社會責任議題？	√	本公司已於公司網站設置利害關係人專區。	無差異
六、公司是否委任專業股務代辦機構辦理股東會事務？	√	本公司委任群益金鼎證券(股)公司股務代理部負責辦理股東會事務。	無差異
七、資訊公司是否架設網站，揭露財務業務及公司治理資訊？	√	(一) 本公司網址： http://www.blgroup.com.tw	
(二) 公司是否採行其他資訊揭露之方式(如架設英文網站、指定專人負責公司資訊之蒐集及揭露、落實發言人制度、法人說明會過程放置公司網站等)？	√	(二) 統一設有專人負責公司資訊蒐集及揭露工作，並亦依規定落實發言人制度。	無差異
八、公司是否有其他有助於瞭解公司治理運作情形之重要資訊(包括但不限於員工權益、僱員關懷、投資者關係、供應商關係、利害關係人之權利、董事及監察人進修之情形、風險管理政策及風險衡量標準	√	1. 員工權益、僱員關懷：本公司已訂定人事管理規則、考勤獎懲、員工福利及員工出勤與休假等，業已訂定相關辦法以為公司管理之依據，前列規則及辦法之訂定均以勞動基準法為參考之依據，並參酌同業及社會公序而訂定。	無差異

評估項目	運作情形(註)		與上市櫃公司治理實務守則差異情形及原因
	是	否	
之執行情形、客戶政策之執行情形、公司為董事及監察人購買責任保險之情形(等)？		<p>2. 投資者關係：本公司依法令規定誠實公開資訊於公開資訊觀測站，以保障投資人之權益，並於本公司網站載明聯絡資訊，以維持企業與股東之良性和諧關係。</p> <p>3. 供應商關係、利害關係人之權利：相關利害關係人之行為、公司主管或同仁執行業務、與客戶及廠商往來或與競爭對手交易行為，本公司均一律要求謹守公司信譽，維護全體員工、股東之最高權益為訴求，一切依法行事並堅守最高從業道德之標準。</p> <p>4. 董事及監察人進修之情形：107 年度已全數進修完成。</p> <p>5. 風險管理政策及風險衡量標準之執行情形：本公司專注本業，配合相關法令執行各項政策推動，並建立各項標準作業執行規範，以期降低並避免任何可能的風險。</p> <p>6. 客戶政策之執行情形：本公司設有業務部門可供客戶洽詢或處理產品相關問題，以提供良好的服務與各項問題之處理。</p> <p>7. 公司為董事及監察人購買責任保險之情形：已於107.7.12完成投保作業。</p>	
九、請就臺灣證券交易所股份有限公司治理中心最近年度發布之公司治理評鑑結果說明已改善情形，及就尚未改善者提出優先加強事項與措施： 公司董事進修已改善(107年度已全部完成進修)，目前將優先研擬公司網站之資訊更新以加強資訊透明度。			

註：運作情形不論勾選「是」或「否」，均應於摘要說明欄位敘明。

(四)公司如有設置薪資報酬委員會者，應揭露其組成、職責及運作情形：

1. 薪資報酬委員會成員資料

108年4月30日

身分別 (註1)	姓名	是否具有五年以上工作經驗 及下列專業資格			符合獨立性情形(註2)								兼任其 他公開 發行公 司薪資 報酬委 員會成 員家數	備註
		商務、法 務、會計 或公司業 務所需之 公私立大 專院校講 師以上	法官、檢察 官、律師、 會計師或其 他與公司業 務所需之國 家考試及格 領有證書之 專門職業及 技術人員	具有商 務、法 務、財 會或公 司業務 之經驗	1	2	3	4	5	6	7	8		
獨立董事	黃國師		✓		✓	✓	✓	✓	✓	✓	✓	✓	4	
獨立董事	李佩昌		✓		✓	✓	✓	✓	✓	✓	✓	✓	-	
其他	龔新傑		✓		✓	✓	✓	✓	✓	✓	✓	✓	-	

註1：身分別請填列係為董事、獨立董事或其他。

註2：各成員於選任前二年及任職期間符合下述各條件者，請於各條件代號下方空格中打“✓”。

- (1)非為公司或其關係企業之受僱人。
- (2)非公司或其關係企業之董事、監察人。但如為公司或其母公司、公司直接及間接持有表決權之股份超過百分之五十之子公司之獨立董事者，不在此限。
- (3)非本人及其配偶、未成年子女或以他人名義持有公司已發行股份總額百分之一以上或持股前十名之自然人股東。
- (4)非前三款所列人員之配偶、二親等以內親屬或三親等以內直系血親。
- (5)非直接持有公司已發行股份總額百分之五以上法人股東之董事、監察人或受僱人，或持股前五名法人股東之董事、監察人或受僱人。
- (6)非與公司有財務或業務往來之特定公司或機構之董事(理事)、監察人(監事)、經理人或持股百分之五以上股東。
- (7)非為公司或其關係企業提供商務、法務、財務、會計等服務或諮詢之專業人士、獨資、合夥、公司或機構之企業主、合夥人、董事(理事)、監察人(監事)、經理人及其配偶。
- (8)未有公司法第30條各款情事之一。

2. 薪資報酬委員會運作情形資訊

(1) 本公司之薪資報酬委員會委員計 3 人。

(2) 本屆委員任期：民國 106 年 9 月 26 日至 109 年 6 月 26 日，最近年度及截至年報刊印日止，薪資報酬委員會已開會 3 次(A)，委員資格及出席情形如下：

職 稱	姓 名	實際出席 次數(B)	委託出席 次數	實際出席率 (%)(B/A)	備註
召集人	黃國師	2	-	66.67	
委員	李佩昌	3	-	100.00	
委員	龔新傑	3	-	100.00	

其他應記載事項：

一、董事會如不採納或修正薪資報酬委員會之建議，應敘明董事會日期、期別、議案內容、董事會決議結果以及公司對薪資報酬委員會意見之處理(如董事會通過之薪資報酬優於薪資報酬委員會之建議，應敘明其差異情形及原因)：無此情形。

二、薪資報酬委員會之議決事項，如成員有反對或保留意見且有紀錄或書面聲明者，應敘明薪資報酬委員會日期、期別、議案內容、所有成員意見及對成員意見之處理：無此情形。

(五)履行社會責任情形：

評估項目	運作情形(註1)		與上市上櫃公司企業社會責任實務守則差異情形及原因	
	是	否		
<p>一、落實公司治理</p> <p>(一)公司是否訂定企業社會責任政策或制度，以及檢討實施成效？</p> <p>(二)公司是否定期舉辦社會責任教育訓練？</p> <p>(三)公司是否設置推動企業社會責任專(兼)職單位，並由董事會授權高階管理階層處理，及向董事會報告處理情形？</p> <p>(四)公司是否訂定合理薪資報酬政策，並將員工績效考核制度與企業社會責任政策結合，及設立明確有效之獎勵與懲戒制度？</p>	<p>√</p> <p>√</p> <p>√</p> <p>√</p>	<p>否</p> <p>√</p> <p>√</p>	<p>「企業社會責任實務守則」。</p> <p>(二)社會責任教育訓練目前尚在規劃中。</p> <p>(三)本公司係由法務室作為推動企業社會責任之兼職單位。</p> <p>(四)本公司尚未訂定具體之薪資報酬政策，惟管理實務上仍會視員工個別表現為績效之參考依據。</p>	無差異
<p>二、發展永續環境</p> <p>(一)公司是否致力於提升各項資源之利用率，並使用對環境負荷衝擊低之再生物料？</p> <p>(二)公司是否依其產業特性建立合適之環境管理制度？</p> <p>(三)公司是否注意氣候變遷對營運活動之影響，並執行溫室氣體盤查、制定公司節能減碳及溫室氣體減量策略？</p>	<p>√</p> <p>√</p> <p>√</p>	<p>√</p> <p>√</p>	<p>本公司位於辦公大樓內，配合政府政策與大樓管委會運作持續進行垃圾分類、回收與減量活動。氣候變遷對公司營運活動尚無重大影響；另，節能減碳及溫室氣體減量策略略本公司尚未制訂。</p>	無差異
<p>三、維護社會公益</p> <p>(一)公司是否依照相關法規及國際人權公約，制定相關之管理政策與程序？</p> <p>(二)公司是否建置員工申訴機制及管道，並妥適處理？</p> <p>(三)公司是否提供員工安全與健康之工作環境，並對員工定期實施安全與健康教育？</p>	<p>√</p> <p>√</p> <p>√</p>	<p>√</p> <p>√</p>	<p>(一)依勞動相關法規執行，辦理勞工之勞健保，提撥勞工退休金，以確保勞工權益。</p> <p>(二)定期及不定期召開會議，並由管理部門負責人事相關事宜，均為員工可申訴之管道。</p> <p>(三)依法成立職工福利委員會，辦理各職工福利事項，以保障員工身心健康。</p>	無差異

評估項目	運作情形(註1)		與上市上櫃公司企業社會責任實務守則差異情形及原因
	是	否	
(四)公司是否建立員工定期溝通之機制，並以合理方式通知對員工可能造成重大影響之營運變動？	√	(四)管理部門針對公司人事及可能造成重大影響之營運之變動，均會以公告及通知員工個人之方式為之。	
(五)公司是否為員工建立有效之職涯能力發展培訓計畫？	√	(五)本公司鼓勵員工進修、提升個人能力，以利員工職涯發展。	
(六)公司是否就研發、採購、生產、作業及服務流程等制定相關保護消費者權益政策及申訴程序？	√	(六)業務部門可供客戶洽詢、溝通或處理產品相關問題，以達到迅速有效的處理效果，並維護消費者權益。	
(七)對產品與服務之行銷及標示，公司是否遵循相關法規及國際準則？	√	(七)本公司係依建築之相關法規設計及推出各項建築。	
(八)公司與供應商來往前，是否評估供應商過去有無影響環境與社會之紀錄？	√	(八)已於內控制度中訂有承包商管理作業，以評選適合之供應商。	
(九)公司與其主要供應商之契約是否包含供應商如涉及違反其企業社會責任政策，且對環境與社會有顯著影響時，得隨時終止或解除契約之條款？	√	(九)本公司與主要供應商間之契約，目前尚未納入與企業社會責任有關之條文，惟訂有有限制及解除契約之條款。	
四、加強資訊揭露			
(一)公司是否於其網站及公開資訊觀測站等處揭露具攸關性及可靠性之企業社會責任相關資訊？	√	本公司制定之「企業社會責任實務守則」已揭露於公開資訊觀測站。	無差異
五、公司如依據「上市上櫃公司企業社會責任實務守則」訂有本身之企業社會責任守則者，請敘明其運作與所訂守則之差異情形：本公司已制定「企業社會責任實務守則」，目前依規範運作，並無重大差異之情形。			
六、其他有助於瞭解企業社會責任運作情形之重要資訊：無。			
七、公司企業社會責任報告書如有通過相關驗證機構之查證標準，應加以敘明：無。			

註1：運作情形不論勾選「是」或「否」，均應於摘要說明欄位敘明。

註2：公司已編製企業社會責任報告書者，摘要說明得以註明查閱企業社會責任報告書方式及索引頁次替代之。

(六)公司履行誠信經營情形及採行措施：

評估項目	運作情形(註1)		與上市上櫃公司誠信經營守則差異情形及原因
	是	否	
<p>一、訂定誠信經營政策及方案</p> <p>(一) 公司是否於規章及對外文件中明示誠信經營之政策、作法，以及董事會與管理階層積極落實經營政策之承諾？</p> <p>(二) 公司是否訂定防範不誠信行為方案，並於各方案內明定作業程序、行為指南、違規之懲戒及申訴制度，且落實執行？</p> <p>(三) 公司是否對「上市上櫃公司誠信經營守則」第七條第二項各款或其他營業範圍內具較高不誠信行為風險之營業活動，採行防範措施？</p>	<p>√</p> <p>√</p> <p>√</p>	<p>(一) 本公司已制定「誠信經營作業程序」。</p> <p>(二) 本公司於所訂之「誠信經營作業程序」中已有規範，且公司之「人事手冊」中亦訂有獎懲規定。</p> <p>(三) 本公司之「誠信經營作業程序」中已訂有防範措施，且稽核人員會定期執行查核，若有發現異常狀況亦會立即向管理階層報告。</p>	無差異
<p>二、落實誠信經營</p> <p>(一) 公司是否評估往來對象之誠信紀錄，並於其與往來交易對象簽訂之契約中明訂誠信行為條款？</p> <p>(二) 公司是否設置隸屬董事會之推動企業誠信經營專(兼)職單位，並定期向董事會報告其執行情形？</p> <p>(三) 公司是否制定防止利益衝突政策、提供適當陳述管道，並落實執行？</p> <p>(四) 公司是否為落實誠信經營已建立有效的會計制度、內部控制制度，並由內部稽核單位定期查核，或委託會計師執行查核？</p> <p>(五) 公司是否定期舉辦誠信經營之內、外部之教育訓練？</p>	<p>√</p> <p>√</p> <p>√</p> <p>√</p> <p>√</p>	<p>(一) 在與承包商交易之前，會進行協力廠商評估及資格審查，以將風險降至最低。</p> <p>(二) 本公司係由法務室為推動企業誠信經營之專責(兼職)單位。</p> <p>(三) 本公司於所訂之「誠信經營作業程序」中已有規範。</p> <p>(四) 本公司已制定「誠信經營作業程序」，且內部稽核人員亦會定期執行查核。</p> <p>(五) 相關之教育訓練尚在規劃中。</p>	無差異

評估項目	運作情形(註1)		與上市上櫃公司誠信經營守則差異情形及原因
	是	否	
三、公司檢舉制度之運作情形 (一) 公司是否訂定具體檢舉及獎勵制度，並建立便利檢舉管道，及針對被檢舉對象指派適當之受理專責人員？ (二) 公司是否訂定受理檢舉事項之調查標準作業程序及相關保密機制？ (三) 公司是否採取保護檢舉人不因檢舉而遭受不當處置之措施？	√ √ √	本公司於所訂定之「誠信經營作業程序」中均有規範。	無差異
四、加強資訊揭露 (一) 公司是否於其網站及公開資訊觀測站，揭露其所訂誠信經營守則內容及推動成效？	√	本公司制定之「誠信經營作業程序」已揭露於公開資訊觀測站。	無差異
五、公司如依據「上市上櫃公司誠信經營守則」訂有本身之誠信經營守則者，請敘明其運作與所訂守則之差異情形：本公司已制定「誠信經營作業程序」，目前依該作業程序運作，並無重大差異之情形。			
六、其他有助於瞭解公司誠信經營運作情形之重要資訊：(如公司檢討修正其訂定之誠信經營守則等情形)無。			

註1：運作情形不論勾選「是」或「否」，均應於摘要說明欄位敘明。

(七)公司如有訂定公司治理守則及相關規章者，應揭露其查詢方式：本公司制定之「公司治理守則」、「企業社會責任實務守則」及「誠信經營作業程序」，均已揭露於公開資訊觀測站。

(八)其他足以增進對公司治理運作情形之瞭解的重要資訊，得一併揭露：無。

(九)內部控制制度執行狀況：

1. 內部控制聲明書

寶徠建設股份有限公司
內部控制制度聲明書



日期：民國108年03月19日

本公司民國107年度之內部控制制度，依據自行評估的結果，謹聲明如下：

- 一、本公司確知建立、實施和維護內部控制制度係本公司董事會及經理人之責任，本公司業已建立此一制度。其目的係在對營運之效果及效率(含獲利、績效及保障資產安全等)、報導具可靠性、及時性、透明性及符合相關規範暨相關法令規章之遵循等目標的達成，提供合理的確保。
- 二、內部控制制度有其先天限制，不論設計如何完善，有效之內部控制制度亦僅能對上述三項目標之達成提供合理的確保；而且，由於環境、情況之改變，內部控制制度之有效性可能隨之改變。惟本公司之內部控制制度設有自我監督之機制，缺失一經辨認，本公司即採取更正之行動。
- 三、本公司係依據「公開發行公司建立內部控制制度處理準則」(以下簡稱「處理準則」)規定之內部控制制度有效性之判斷項目，判斷內部控制制度之設計及執行是否有效。該「處理準則」所採用之內部控制制度判斷項目，係為依管理控制之過程，將內部控制制度劃分為五個組成要素：1.控制環境，2.風險評估，3.控制作業，4.資訊與溝通，及5.監督作業。每個組成要素又包括若干項目。前述項目請參見「處理準則」之規定。
- 四、本公司業已採用上述內部控制制度判斷項目，評估內部控制制度之設計及執行的有效性。
- 五、本公司基於前項評估結果，認為本公司於民國107年12月31日的內部控制制度(含對子公司之監督與管理)，包括瞭解營運之效果及效率目標達成之程度、報導係屬可靠、及時、透明及符合相關規範暨相關法令規章之遵循有關的內部控制制度等之設計及執行係屬有效，其能合理確保上述目標之達成。
- 六、本聲明書將成為本公司年報及公開說明書之主要內容，並對外公開。上述公開之內容如有虛偽、隱匿等不法情事，將涉及證券交易法第二十條、第三十二條、第一百七十一條及第一百七十四條等之法律責任。
- 七、本聲明書業經本公司民國108年03月19日董事會通過，出席董事7人均同意本聲明書之內容，併此聲明。

寶徠建設股份有限公司

鍾喜吉



董事長：_____ 簽章

總經理：_____ 簽章



2. 委託會計師專案審查內部控制制度者，應揭露會計師審查報告：無。

(十)最近年度及截至年報刊印日止公司及其內部人員依法被處罰、公司對其內部人員違反內部控制制度規定之處罰、主要缺失與改善情形：無。

(十一)最近年度及截至年報刊印日止，股東會及董事會之重要決議：

會議日期	會議種類	重要決議	執行情形
107.06.27	股東常會	1. 通過民國一〇六年度營業報告書及財務報表案。	所有議案均依股東會決議執行完畢。
		2. 通過民國一〇六年度虧損撥補案。	
		3. 補選董事二席及監察人二席案。	
		4. 通過解除新任董事及其代表人之競業限制案。	

會議日期	會議種類	重要決議
107.01.26	董事會	1. 擬成立100%持股之金門子公司案。 2. 擬投資金沙大地(股)公司之後續評估案。 3. 民國107年度董事、監察人及經理人薪酬案。
107.03.27	董事會	1. 修訂「董事會議事規範」案。 2. 民國106年度營業報告書及財務報表案。 3. 民國106年度虧損撥補案。 4. 民國106年度之內部控制制度聲明書案。 5. 擬為台北市信義區信義段三小段合建案向金融機構申請融資案。 6. 擬以新店華城案向金融機構申請融資案(京城銀行)。 7. 擬修訂本公司組織架構案。 8. 國際財務報導準則第16號「租賃」初步評估結果報告案。 9. 補選監察人一席案。 10. 訂定本公司民國107年股東常會相關事宜。

會議日期	會議種類	重要決議
107.05.11	董事會	<ol style="list-style-type: none"> 1. 民國107年第一季合併財務季報告案。 2. 擬增加投資大陸地區100%持股之子公司資本案。 3. 修訂本公司民國107年度內部稽核計畫案。 4. 擬購買董監事及重要職員責任保險案。 5. 補選董事二席及監察人二席案。 6. 解除董事及其代表人之競業限制案。 7. 變更民國107年股東常會開會地點及新增議案。
107.05.18	董事會	<ol style="list-style-type: none"> 1. 本公司總經理聘任案。 2. 解除本公司新任經理人競業限制案。 3. 財會部主管及發言人異動案。
107.06.20	董事會	<ol style="list-style-type: none"> 1. 擬辦理現金增資私募普通股案。 2. 原新北市新店區寶徠華城案向兆豐銀行申請之融資案，擬變更授信條件。 3. 擬為桃園青埔寶徠花園案向金融機構申請融資案。 4. 本公司辦公暨營業登記地址變更案。 5. 有關投資金沙大地(股)公司後續簽約事宜。 6. 召開本公司民國107年第1次股東臨時會。
107.07.16	董事會	<ol style="list-style-type: none"> 1. 修訂「資金貸與及背書保證作業程序」案。 2. 擬增加民國107年第1次股東臨時會議案。
107.07.27	董事會	<ol style="list-style-type: none"> 1. 會計主管異動案。 2. 新任董事、監察人及經理人薪酬案。
107.08.08	董事會	<ol style="list-style-type: none"> 1. 民國107年上半年度合併財務季報告案。 2. 擬為台北市信義區信義段三小段合建案向金融機構申請融資案。 3. 修訂本公司民國107年度內部稽核計畫案。
107.09.03	董事會	<ol style="list-style-type: none"> 1. 擬向一銀租賃(股)公司辦理融資案。
107.09.17	董事會	<ol style="list-style-type: none"> 1. 擬為信義段合建案向台北富邦銀行申請融資轉貸並互為連帶保證案。 2. 擬修訂本公司組織架構案。
107.10.26	董事會	<ol style="list-style-type: none"> 1. 會計主管異動案。 2. 擬修訂「內部控制制度總說明暨實行細則」案。

會議日期	會議種類	重要決議
107.11.07	董事會	1. 本公司簽證會計師獨立性評估案。 2. 民國107年第三季合併財務季報告案。
107.12.05	董事會	1. 訂定本公司民國108年度營運計劃案。 2. 訂定本公司民國108年度內部稽核計畫案。 3. 財務主管及發言人異動案。
108.01.16	董事會	1. 本公司位於苗栗縣頭份市東興段138地號等65筆土地擬申請使用分區變更並籌設太陽發電設施及為配合該案擬授權董事長出租或出售該批土地案。 2. 子公司-凱聚(股)公司擬變更公司名稱、增加營業項目及修正章程案。 3. 擬增加投資大陸地區100%持股之子公司資本案。 4. 擬以康橋旭案之成屋向金融機構申請融資案。 5. 新增資金貸與案。 6. 民國108年度董事、監察人及經理人薪酬案。
108.03.06	董事會	1. 會計主管異動案。 2. 擬以康橋旭案之成屋向金融機構申請融資案。
108.03.19	董事會	1. 民國107年度營業報告書及財務報表案。 2. 民國107年度內部控制制度有效性考核及內部控制制度聲明書案。 3. 民國107年度虧損撥補案。 4. 修訂「取得或處分資產處理程序」案。 5. 修訂「公司章程」案。 6. 訂定本公司民國108年股東常會相關事宜。
108.04.15	董事會	1. 擬以康橋旭案之成屋向金融機構申請融資案。 2. 訂定本公司「處理董事要求之標準作業程序」案。

(十二)最近年度及截至年報刊印日止董事或監察人對董事會通過重要決議有不同意見且有紀錄或書面聲明者，其主要內容：無。

(十三)最近年度及截至年報刊印日止，公司董事長、總經理、會計主管、財務主管、內部稽核主管及研發主管等辭職解任情形之彙總：

108年4月30日

職稱	姓名	到任日期	解任日期	辭職或解任原因
總經理	蔡宏建	103.07.01	107.04.01	個人因素辭職
財會主管	饒瑞峰	106.08.08	107.05.18	因應公司未來業務發展予以解任。
會計主管	賴信孚	107.05.18	107.07.27	董事會聘任新會計主管-林庭寬先生，原任財會主管-賴信孚先生則專任財務主管一職。
會計主管	林庭寬	107.07.27	107.10.26	董事會聘任新會計主管-陳文偉先生，原任會計主管-林庭寬先生則調任副董事長特助一職。
財務主管	賴信孚	107.05.18	107.12.05	為因應公司未來營運發展，董事會聘任黃文正先生擔任，原任財務主管-賴信孚先生則調任董事長特助一職。
會計主管	陳文偉	107.10.26	108.03.06	為因應未來營運發展，由公司財務主管黃文正先生同時擔任會計主管一職；原任會計主管-陳文偉先生則調任副董事長特助。

五、會計師公費資訊：

會計師公費資訊級距表

會計師事務所名稱	會計師姓名		查核期間	備註
安侯建業聯合會計師事務所	張淑瑩	曾國禔	107.01.01~107.12.31	

單位：新臺幣千元

金額級距		公費項目	審計公費	非審計公費	合計
1	低於 2,000 千元			√	
2	2,000 千元 (含) ~4,000 千元		√		√
3	4,000 千元 (含) ~6,000 千元				
4	6,000 千元 (含) ~8,000 千元				
5	8,000 千元 (含) ~10,000 千元				
6	10,000 千元 (含) 以上				

會計師公費資訊

單位：新臺幣千元

會計師事務所名稱	會計師姓名	審計公費	非審計公費					會計師查核期間	備註
			制度設計	工商登記	人力資源	其他(註2)	小計		
安侯建業聯合會計師事務所	張淑瑩	2,410						107.01.01~107.12.31	
	曾國禔								
	張芷			30			30		子公司辦理減資公費
	張淑瑩					531	531		二項投資案之評估費用

註1：本年度本公司若有更換會計師或會計師事務所者，應請分別列示查核期間，及於備註欄說明更換原因，並依序揭露所支付之審計與非審計公費等資訊。

註2：非審計公費請按服務項目分別列示，若非審計公費之「其他」達非審計公費合計金額 25% 者，應於備註欄列示其服務內容。

- (一)給付簽證會計師、簽證會計師所屬事務所及其關係企業之非審計公費為審計公費之四分之一以上者，應揭露審計與非審計公費金額及非審計服務內容：
無
- (二)更換會計師事務所且更換年度所支付之審計公費較更換前一年度之審計公費減少者，應揭露更換前後審計公費金額及原因：無。
- (三)審計公費較前一年度減少達百分之十五以上者，應揭露審計公費減少金額、比例及原因：無

六、更換會計師資訊：無

七、公司之董事長、總經理、負責財務或會計事務之經理人，最近一年內曾任職於簽證會計師所屬事務所或其關係企業者：無。

八、最近年度及截至年報刊印日止，董事、監察人、經理人及持股比例超過百分之十之股東股權移轉及股權質押變動情形：

(一)董事、監察人、經理人及持股比例超過百分之十之股東(大股東)股權變動情形：

單位：股

職稱	姓名	107 年度		108 年截至 4 月 30 日止	
		持有股數 增(減)數	質押股數 增(減)數	持有股數 增(減)數	質押股數 增(減)數
法人董事	年美投資 (股)公司	-	-	-	4,000,000
法人董事代表人	鍾喜吉	-	-	-	-
法人董事代表人	石浩吉	-	-	-	-
法人董事代表人	張元駿	-	-	-	-
法人董事	善律國際 (股)公司	-	3,968,048	-	-
法人董事代表人	林瑞山	-	-	-	-
法人董事代表人	陳俊良	-	-	-	-
獨立董事	黃國師	-	-	-	-
獨立董事	李佩昌	-	-	-	-
監察人	張育境	-	-	-	-
監察人	蘇立育	-	-	-	-
法務長	張磐	-	-	-	-
財會主管	黃文正	-	-	-	-
協理	許子芳	-	-	-	-

(二)股權移轉之相對人為關係人者之資訊：無。

(三)股權質押之相對人為關係人者之資訊：無。

九、持股比例占前十名之股東，其相互間之關係資訊：

108年4月30日 單位：股

姓名	本人持有股份		配偶、未成年子女持有股份		利用他人名義合計持有股份		前十大股東相互間具有關係人或為配偶、二親等以內之親屬關係者，其名稱或姓名及關係。		備註
	股數	持股比率	股數	持股比率	股數	持股比率	名稱(或姓名)	關係	
蔡宏建	7,885,773	9.82%	816	-	-	-	-	-	
李青	7,370,000	9.18%	-	-	-	-	-	-	
蘇聰儒	6,400,000	7.97%	-	-	-	-	-	-	
翠緻投資有限公司	5,357,000	6.67%	-	-	-	-	-	-	
代表人： 鍾喜吉	-	-	65,000	0.08%	-	-	-	-	
年美投資(股)公司	4,122,000	5.14%	-	-	-	-	-	-	
代表人： 賴大維	-	-	-	-	-	-	-	-	
璞全廣告(股)公司	4,100,000	5.11%	-	-	-	-	-	-	
代表人： 李忠恕	-	-	-	-	-	-	-	-	
善律國際(股)公司	3,977,510	4.96%	-	-	-	-	-	-	
代表人： 李忠恕	-	-	-	-	-	-	-	-	
八陽光電(股)公司	3,400,000	4.24%	-	-	-	-	-	-	
代表人： 唐以隣	-	-	-	-	-	-	-	-	
呂金發	1,623,000	2.02%	-	-	-	-	-	-	
袁美惠	1,450,000	1.81%	-	-	-	-	-	-	

十、公司、公司之董事、監察人、經理人及公司直接或間接控制之事業對同一轉投資事業之持股數，並合併計算綜合持股比例：

單位：股

轉投資事業 (註)	本公司投資		董事、監察人、經理人及直接或間接控制事業之投資		綜合投資	
	股數	持股比例	股數	持股比例	股數	持股比例
寶徠綠能科技(股)公司 (原名凱聚)	8,100,000	100%	0	0%	8,100,000	100%
寶徠房地產(股)公司	8,000,000	100%	0	0%	8,000,000	100%
寶徠觀光發展有限公司	不適用	100%	0	0%	不適用	100%
寶徠金廈(廈門)旅遊管理服務有限公司	不適用	100%	0	0%	不適用	100%

註：係公司採用權益法之投資。

肆、募資情形

一、股本來源

單位：股/新台幣元

年 月	發 行 價 格	核 定 股 本		實 收 股 本		備 註		
		股 數	金 額	股 數	金 額	股 本 來 源	以現金以外之財產抵充股款者	其 他
80年07月	10	120,000,000	1,200,000,000	81,000,000	810,000,000	上市現金換發 195,007,200 現金增資 156,358,620 盈餘轉增資 274,769,322 資本公積 183,864,858元	無	證 期 會 80.02.20(80) 台財證(一)第 00359號核准函
80年10月	10	120,000,000	1,200,000,000	89,100,000	891,000,000	資本公積 81,000,000	無	證 期 會 80.07.25(80) 台財證(一)第 01973號核准函
82年02月	10	120,000,000	1,200,000,000	90,676,048	906,760,480	換股權證 轉普通股 15,760,480	無	證 期 會 82.01.08(82) 台財證(一)第 84318號核准函
82年03月	10	150,000,000	1,500,000,000	129,586,048	1,295,860,480	現金增資 300,000,000 資本公積 89,100,000	無	證 期 會 81.10.27(81) 台財證(一)第 02748號核准函
83年02月	10	150,000,000	1,500,000,000	129,591,805	1,295,918,050	換股權證 轉普通股 57,570	無	證 期 會 83.01.11(83) 台財證(一)第 50101號核准函
84年02月	10	250,000,000	2,500,000,000	171,720,071	1,717,200,710	換股權證 轉普通股 48,151,400 盈餘轉增資 243,539,460 資本公積 129,591,800	無	證 期 會 84.01.10(84) 台財證(一)第 55353號核准函 證 期 會 84.01.21(84) 台財證(一)第 12389號核准函 證 期 會 83.12.23(83) 台財證(一)第 46957號核准函
84年08月	10	350,000,000	3,500,000,000	266,195,601	2,661,956,010	員工配股 11,934,890 盈餘轉增資 658,068,310 資本公積 274,752,100	無	證 期 會 84.05.22(84) 台財證(一)第 29188號核准函
85年01月	10	350,000,000	3,500,000,000	267,909,275	2,679,092,750	換股權證 轉普通股 17,136,740	無	證 期 會 85.01.05(85) 台財證(一)第 67267號核准函
88年05月	10	350,000,000	3,500,000,000	350,000,000	3,500,000,000	現金增資 820,907,250	無	證 期 會 88.02.10(88) 台財證(一)第 16322號核准函
90年10月	10	175,000,000	1,750,000,000	175,000,000	1,750,000,000	減資 175,000,000	無	證 期 會 90.08.13(90)台 財證(一)第 144625號核准函
94年09月	1	675,000,000	6,750,000,000	425,000,000	4,250,000,000	私募 現金增資 2,500,000,000	無	每股以新台幣 1元私募發行 2.5億股

年 月	發 行 價 格	核 定 股 本		實 收 股 本		備 註		
		股 數	金 額	股 數	金 額	股 本 來 源	以現金以外之財產抵充股款者	其 他
95年10月	10	675,000,000	6,750,000,000	53,125,000	531,250,000	減資 3,718,750,000	無	金管會 95.09.28金管 證(一)字第 0950138035號 核准函
97年08月	7	675,000,000	6,750,000,000	60,275,000	602,750,000	私募 現金增資 71,500,000	無	每股以新台幣7 元私募發行715 萬股
98年12月	5.5	675,000,000	6,750,000,000	94,875,000	948,750,000	私募 現金增資 346,000,000	無	每股以新台幣 5.5元私募發行 3,460萬股
99年06月	10	675,000,000	6,750,000,000	50,000,000	500,000,000	減資 448,750,000	無	金管會 99.06.15金管 證發字第 0990029642號 核准函
100年3月	13.3	675,000,000	6,750,000,000	60,265,400	602,654,000	私募 現金增資 102,654,000	無	每股以新台幣 13.3元私募發 行1026.54萬股
100年7月	10	675,000,000	6,750,000,000	50,265,400	502,654,000	減資 100,000,000	無	金管會 100.07.08金管 證發字第 1000030508號 核准函
101年11月	10.5	675,000,000	6,750,000,000	80,265,400	802,654,000	現金增資 300,000,000	無	金管會 101.11.09金管 證發字第 1010047576號 核准函

108年4月30日；單位：股

股 份 種 類	核 定 股 本			備 註
	流 通 在 外 股 份	未 發 行 股 份	合 計	
普通股	80,265,400	594,734,600	675,000,000	上市公司股票

總括申報制度相關資訊：不適用。

二、股東結構

108年4月30日；單位：人；股

股東結構 數量	股東結構					合 計
	政府機構	金融機構	其他法人	個人	外國機構 及外國人	
人 數	0	2	32	13,629	15	13,678
持有股數	0	30	21,719,193	58,414,849	131,328	80,265,400
持 股 比 例	0.00%	0.00%	27.06%	72.78%	0.16%	100%

三、股權分散情形

股權分散情形

108年4月30日；單位：人；股

持股分級	股東人數	持有股數	持股比例(%)
1 至 999	12,168	1,284,172	1.60%
1,000 至 5,000	927	2,014,545	2.51%
5,001 至 10,000	185	1,539,108	1.92%
10,001 至 15,000	70	923,094	1.15%
15,001 至 20,000	73	1,379,334	1.72%
20,001 至 30,000	65	1,644,776	2.05%
30,001 至 50,000	57	2,280,099	2.84%
50,001 至 100,000	60	4,367,871	5.44%
100,001 至 200,000	32	4,862,090	6.06%
200,001 至 400,000	22	6,176,057	7.70%
400,001 至 600,000	0	0	0.00%
600,001 至 800,000	4	2,733,971	3.41%
800,001 至 1,000,000	2	1,858,000	2.31%
1,000,001 至 999,999,999	13	49,202,283	61.29%
合 計	13,678	80,265,400	100.00%

說明：本公司未發行特別股。

四、主要股東名單(股權比例達百分之五以上之股東)

108年4月30日；單位：股，%

主要股東名稱	股份	持有股數	持股比例
蔡宏建		7,885,773	9.83%
李青		7,370,000	9.18%
蘇聰儒		6,400,000	7.97%
翠緻投資有限公司		5,357,000	6.67%
年美投資(股)公司		4,122,000	5.14%
璞全廣告(股)公司		4,100,000	5.11%

五、最近二年度每股市價、淨值、盈餘、股利及相關資料

單位：新台幣元

項目	年度		106年	107年	108年度截至 4月30日
	每股市價	最高	最低	15.35	15.45
	平均		11.29	11.84	10.64
每股淨值	分配前		9.26	7.42	-
	分配後		9.26	7.42	-
每股盈餘	加權平均股數(仟股)		80,265	80,265	-
	每股盈餘		(0.03)	(1.17)	-
每股股利	現金股利		-	-	-
	無償配股	盈餘配股	-	-	-
		資本公積配股	-	-	-
	累積未付股利		-	-	-
投資報酬分析	本益比		-	-	-
	本利比		-	-	-
	現金股利殖利率		-	-	-

註1：本益比＝當年度每股平均收盤價／每股盈餘。

註2：本利比＝當年度每股平均收盤價／每股現金股利。

註3：現金股利殖利率＝每股現金股利／當年度每股平均收盤價。

註4：每股淨值、每股盈餘應填列截至年報刊印日止最近一季經會計師查核(核閱)之資料；其餘欄位應填列截至年報刊印日止之當年度資料。

六、公司股利政策及執行狀況

(一)公司股利政策

依本公司章程規定：

本公司董事會對於盈餘分配議案之擬具，應考慮公司未來之資本支出預算及資金之需求，並衡量以盈餘支應資金需求之必要性，以決定盈餘保留或分配之數額及以現金或股票方式分配股東股息紅利之金額。

本公司年度扣除員工酬勞及董監酬勞前之本期稅前淨利，應提撥不低於4%為員工酬勞，不高於4%為董監事酬勞。但公司尚有累積虧損(包括調整未分配盈餘金額)時，應預先保留彌補數額。

本公司年度總決算如有本期稅後淨利，應先彌補累積虧損(包括調整未分配盈餘金額)，次提10%為法定盈餘公積，但法定盈餘公積累積已達本公司實收資本額時不在此限；並得依業務需要或主管機關規定提列或迴轉特別盈餘公積；嗣餘盈餘併同期初未分配盈餘(包括調整未分配盈餘金額)，由董事會擬具盈餘分派案提請股東會決議分派之。

(二)本次股東會擬議股利分配之情形：不適用(本公司經董事會決議不擬分配)。

七、本次股東會擬議之無償配股對公司營業績效及每股盈餘之影響：不適用(本次股東會未有無償配股之議案)。

八、員工、董事及監察人酬勞

(一)公司章程所載員工、董事及監察人酬勞之成數或範圍如下：

本公司董事、監察人執行本公司職務時，不論公司盈虧，公司得支付給報酬，其報酬授權董事會比照同業水準及相關法令規定辦理。

本公司年度扣除員工酬勞及董監酬勞前之本期稅前淨利，應提撥不低於4%為員工酬勞，不高於4%為董監事酬勞。但公司尚有累積虧損(包括調整未分配盈餘金額)時，應預先保留彌補數額。

(二)本期估列員工、董事及監察人酬勞金額之估列基礎、以股票分派之員工酬勞之股數計算基礎及實際分派金額若與估列數有差異時之會計處理：本公司107年度為虧損，故並未估列上述各項酬勞。

(三)董事會通過分派酬勞情形：

1. 以現金或股票分派之員工酬勞及董事、監察人酬勞金額：無。
2. 以股票分派之員工酬勞金額及占本期個體或個別財務報告稅後純益及員工酬勞總額合計數之比例：無。

(四)前一年度員工、董事及監察人酬勞之實際分派情形：無。

九、公司買回本公司股份情形：無。

十、公司債、特別股、海外存託憑證、員工認股權憑證辦理情形及併購或受讓他公司股份發行新股辦理情形：無。

十一、資金運用計畫執行情形：

民國 107 年私募普通股之資金運用計畫及執行情形如下：

(一)計畫內容

1. 私募普通股計畫內容

董事會於107/6/20決議通過，為興建營建個案(包括但不限於購置土地、投入營建工程款)、併購相關產業資金需求(包括但不限於轉投資)、充實營運資金(包括但不限於代銷案件業務資金需求)及改善財務結構(包括但不限於償還銀行借款)，並考量資金募集之時效性，依證券交易法第四十三條之六規定，於伍仟萬股之額度內辦理現金增資私募普通股，每股面額新台幣壹拾元，於股東會決議日起一年內分三次發行(本私募案於107.08.08經股東臨時會通過)。

2. 資金之來源與運用

三次皆用於興建營建個案(包括但不限於購置土地、投入營建工程款)、併購相關產業資金需求(包括但不限於轉投資)、充實營運資金(包括但不限於代銷案件業務資金需求)及改善財務結構(包括但不限於償還銀行借款)。

3. 輸入公開資訊觀測站公告之日期

(1)董事會決議日起兩日內申報:107/06/21 申報

(二)執行情形及效益分析

截至年報刊印日(108.04.30)止本私募案尚未執行。

伍、營運概況

一、業務內容

(一)業務範圍

1. 本公司所營業務之主要內容：委託營造廠商興建國民住宅及商業大樓出租出售等相關業務。
2. 子公司所營業務之主要內容：
 - 寶徠綠能科技(股)公司:貿易及太陽能應用領域等。
(原名凱聚(股)公司)
 - 寶徠房地產股份有限公司:不動產代銷。
 - 寶徠金廈(廈門)旅遊管理服務有限公司:旅遊管理服務等。
 - 寶徠觀光發展有限公司:旅遊仲介等。
3. 目前之產品及其營業比重：

年度 產品別	107 年度	
	合併金額(仟元)	比重(%)
營建收入	79,838	95.95
租賃收入	38	0.05
合計	79,876	100.00

4. 計畫開發之新產品或服務：土地開發、太陽能應用領域業務、旅遊仲介及管理服務等。

(二)產業概況：

1. 產業之現況與發展：

營建事業—

「青埔-寶徠花園」案，位於桃園縣大園鄉航空城青埔高鐵特區內，鄰近機場捷運及國泰國際商務城，本案已於民國 106 年度完工，並於民國 106 年、107 年陸續認列部份營業收入，民國 108 年將持續進行銷售。

「康橋旭」案，位於新北市新店華城地區，已於民國 107 年度完工，民國 108 年將持續進行銷售。

「信義路」案，位於台北市信義計畫區內，預計於民國 108 年度動工興建。

不動產代銷—

目前以銷售「康橋旭」案為主。

旅遊仲介及管理服務—

目前主要係由廈門負責開拓金門旅遊市場，金門方面負責管理客戶旅遊服務為主。

太陽能應用領域業務—

本公司位於苗栗縣之土地擬建置太陽能設施案，目前正進行評估及規劃工作。

2. 產業上、中、下游之關聯性：

房地產市場上游主要為土地和建材，土地供應來源主要為私有地地主透過出售或合建釋出大面積，另亦透過都市更新重新開發老舊地區的土地。建材部份隨新科技研發如奈米等環保科技建材、綠建築、物聯網等運用比例亦將逐漸提高。下游主要為代銷及仲介商等。

3. 產品之各種發展趨勢及競爭情形

隨著購屋者對居住品質日益重視，個案產品的規劃及施工品質已成為購屋者的重要考量，本公司積極佈建各專案之規劃，期望在同業間保有競爭優勢，並獲得消費者的認同。

代銷部分相對保守，目前以銷售餘屋為主。

旅遊仲介及管理服務方面，仍尚處初期階段，目前以開拓市場業務為主。

太陽能應用領域業務方面，目前尚在規劃階段。

(三)技術及研發概況：無。

(四)長短期業務發展計畫：

1. 短期發展計畫：

考量公司目前規模及各案投資報酬率、資金週轉效率等因素，在短期發展上仍以投資興建及銷售大台北地區之個案為主，除可發揮最佳經營效益外，並透過個案獲利快速累積資本，使公司持續不斷成長。

2. 長期發展計畫：

(1)本公司未來將透過深入探討個案特色、創造產品價值、提升產品之差異化及不可取代性，提升公司品牌價值、強化產品品質及售後服務，以達到公司在營建市場上的競爭性，進而提升毛利，創造公司最大獲利。

- (2)發展旅遊服務以長期穩定公司收益為主。
- (3)發展太陽能應用領域之業務，除可活化公司資產外，亦朝公司業務多元化之目標發展。

二、市場及產銷概況

(一)市場分析：

1. 主要產品銷售地區：

營建事業—

主要係出售大台北及桃園地區之房屋。

不動產代銷—

目前以銷售「康橋旭」案為主。

旅遊仲介及管理服務—

目前主要係由廈門負責開拓金門旅遊市場，金門方面負責管理客戶旅遊服務為主。

2. 市場占有率及未來之供需狀況與成長性：

營建、不動產代銷事業—

在品牌、產品品質及售後服務方面，本公司均嚴格要求，致市場接受度頗高，在大環境依舊處於低利率時代，且國內景氣持續回溫，仍可望帶動房地產需求量。

旅遊仲介及管理服務—

旅遊仲介及管理服務方面，因尚處創業初期階段，目前以開拓市場為主。

3. 競爭利基及發展遠景之有利、不利因素與因應對策

營建、不動產代銷事業—

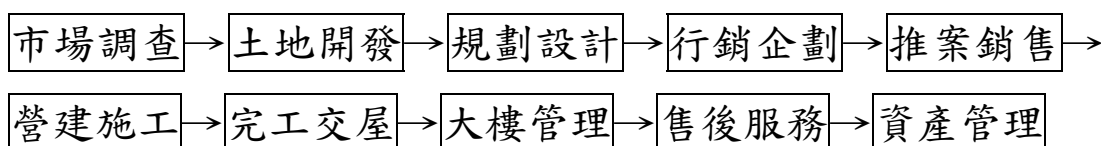
低利率時代、景氣持續回溫等是發展的有利因素；精華地取得不易、可開發土地有限、部分地區價格下修影響市場行情等是房地產發展的不利因素。公司以慎選推案地點、更符合消費者需求的規劃作為營運的因應對策，且本公司向來不囤積土地，仍將秉持降低庫存餘屋之經營策略，以降低受政府政策及市場行情之影響。

旅遊仲介及管理服務—

因觀光旅遊有淡旺季之分，淡季時遊客較少，惟商務人士及進行培訓拓展的遊客仍有住房需求，同時擬結合村落文化與邀請金門藝術家參與不定期展演等多元化活動，可望使整體收入不再受季節影響。

(二)主要產品之重要用途及產製過程：

營建、不動產代銷事業—



旅遊仲介及管理服務—

係屬服務業，並非生產事業，故無製作過程。

(三)主要原料之供應狀況：

營建、不動產代銷事業—

土地:積極進行土地開發以維持土地的供給。

營建工程:以嚴謹的工程發包辦法及施工規範，控管工程品質及進度。

材料:隨市場價格波動適時要求廠商下修承包價格。

旅遊仲介及管理服務—

係屬服務業，並非生產事業，故無原物料供應狀況。

(四)最近二年度任一年度中曾占進(銷)貨總額百分之十以上客戶之名單(合併資訊)：

最近二年度主要供應商資料

單位：仟元

項目	106年			107年				
	名稱	金額	占全年度進貨淨額比率〔%〕	與發行人之關係	名稱	金額	占全年度進貨淨額比率〔%〕	與發行人之關係
1	連元營造(股)公司	342,205	97.23	無	連元營造(股)公司	90,685	77.30	無
2	蕭家福建築師事務所	5,126	1.46	無	天鎰建設(股)公司	13,381	11.41	無
3	其他	4,637	1.31	無	其他	13,248	11.29	無
	進貨淨額	351,968	100.00		進貨淨額	117,314	100.00	

變動原因：工程個案-「華城-寶徠花園」陸續完工及「信義案」將於108年開工，致進貨主要對象有所變動。

最近二年度主要銷貨客戶資料

單位：仟元

項目	106年			107年				
	名稱	金額	占全年度銷貨淨額比率〔%〕	與發行人之關係	名稱	金額	占全年度銷貨淨額比率〔%〕	與發行人之關係
1	林〇邦	2,626	1.06	無	吳〇吉	13,660	17.10	無
2	何〇〇玲	2,024	0.82	無	連元營造(股)公司	7,205	9.02	無
3	其他	242,138	98.12	無	其他	59,011	73.88	無
	銷貨淨額	246,788	100.00		銷貨淨額	79,876	100.00	

變動原因：主要係「青埔-寶徠花園」案自106年開始陸續交屋認列收入，致銷貨淨額較高。

(五)最近二年度生產量值表(合併資訊)：

最近二年度生產量值表

單位：千元

生產量值 主要商品 (或部門別)	106 年度		107 年度			
	產能	產量(千片, 戶)	產值	產能	產量(千片, 戶)	產值
地磚	-	-	-	-	-	-
外牆磚	-	-	-	-	-	-
其他	-	-	-	-	-	-
外購品	-	-	-	-	-	-
營建	-	424	531,678	-	131	127,336
合計	-		531,678	-		127,336

(六)最近二年度銷售量值表(合併資訊)：

最近二年度銷售量值表

單位：千m²(片)、戶、千元

銷售量值 主要商品 (或部門別)	106 年度				107 年度			
	內 銷		外 銷		內 銷		外 銷	
	量	值	量	值	量	值	量	值
地磚	-	-	-	-	-	-	-	-
外牆磚	335	11,876	-	-	-	-	-	-
其他	20	57	-	-	-	38	-	-
外購品	-	-	-	-	-	-	-	-
營建	178	246,559	-	-	44	79,838	-	-
合計		258,492	-	-		79,876	-	-

三、最近二年度及截至年報刊印日止從業員工資料(合併資訊)

108年4月30日

年 度		106 年底	107 年底	108 年截至 4 月 30 日
員 工 人 數	主 管	8	7	7
	職 員	16	16	13
	合 計	24	23	20
平 均 年 歲		47.81	45.45	46.44
平 服 務 年 均 資		3.43	3.5	3.57
學 歷 分 布 比 率	博 士	0	0	0
	碩 士	0	1	1
	大 專	23	20	17
	高 中	1	2	2
	高 中 以 下	0	0	0

四、環保支出資訊

(一)最近年度及截至年報刊印日止，因污染環境所受損失及處分之總額：0 元。

(二)對改善環境污染之因應對策及未來預計之環保支出：

所推出之建案均係委託營造廠商承包，有關工地環境之維護與廢棄物處理等均由廠商承辦，本公司負監督之責任，預計未來無重大環保之支出。

五、勞資關係

(一)本公司及子公司各項員工福利措施、進修、訓練、退休制度與其實施情形，以及勞資間之協議與各項員工權益維護措施情形：

1. 員工福利措施：

(1) 團體保險

勞工保險、全民健康保險及員工團保等。

(2)重視員工福利

成立職工福利委員會統籌辦理員工福利，職工福利委員會對各項福利措施及活動的推動均不遺餘力，員工福利措施如婚喪喜慶、急難救助等補助金及年節禮品、禮金等。

(3)工作環境與人身安全

公司位於辦公大樓內，全棟有警衛全天候加強管理，並定期舉行全棟消防檢查及演練等措施，對員工人身安全有一定之保障。

(4)其他

提供符合法令規定之休假制度及勞動條件，並明訂工作規則，使公司員工得以遵循並明瞭各項權利及責任。

2. 退休制度：

本公司依台灣勞工退休金條例及中國基本養老保險法之規定，依勞工每月工資一定之提繳率，提撥至勞工保險局之勞工退休金個人專戶及社會保險局。

3. 其他重要協議：無。

(二) 最近年度及截至年報刊印日止，因勞資糾紛所遭受之損失及未來可能發生之估計金額與因應措施：

本公司及子公司平時重視員工福利，勞資關係十分融洽，並未發生重大勞資糾紛。未來仍將繼續秉持一貫原則，維持合諧之勞資關係，故應無發生勞資糾紛及損失之可能。

六、重要契約

108年4月30日

契約性質	當事人	契約起訖日期	主要內容	限制條款
合建契約	地主等7人	100.12~102.10間簽訂	信義案	無
擔保借款	遠東銀行	108.4.16~109.4.16	康橋旭案	無
擔保借款	上海銀行	107.6.20~108.6.20	青埔-寶徠花園案	無
代銷合約	樸園廣告(股)公司	107.4.25~108.10.25	青埔-寶徠花園案	無
擔保借款	富邦銀行	107.9.18~112.8.9	信義案	無

陸、財務概況

一、最近五年度簡明資產負債表及綜合損益表：

(一)採用國際財務報導準則(IFRS)下：

1. 簡明資產負債表-合併

單位：新台幣千元

項 目		最近五年度財務資料 (註 1)				
		103 年	104 年	105 年	106 年	107 年
流動資產		968,282	1,380,653	1,490,593	1,394,193	1,349,664
不動產、廠房及設備		268,744	66,364	66,307	66,305	66,868
無形資產		-	-	-	-	-
其他資產		45,547	54,918	46,940	40,827	28,496
資產總額		1,282,573	1,501,935	1,603,840	1,501,325	1,445,028
流動負債	分配前	355,716	550,761	812,095	758,172	849,680
	分配後	355,716	590,894	812,095	758,172	註 2
非流動負債		143,486	53,710	46,210	-	-
負債總額	分配前	499,202	604,471	858,305	758,172	849,680
	分配後	499,202	644,604	858,305	758,172	註 2
歸屬於母公司業主之權益		783,371	897,464	745,535	743,153	595,348
股本		802,654	802,654	802,654	802,654	802,654
資本公積		51,614	51,614	11,481	11,481	11,481
保留盈餘	分配前	(70,897)	43,196	(68,600)	(70,995)	(198,825)
	分配後	(70,897)	43,196	(68,600)	(70,995)	註 2
其他權益		-	-	-	13	(19,962)
庫藏股票		-	-	-	-	-
非控制權益		-	-	-	-	-
權益總額	分配前	783,371	897,464	745,535	743,153	595,348
	分配後	783,371	857,331	745,535	743,153	註 2

註 1：上列各年度財務資料均係經會計師查核簽證。

註 2：本公司股東會尚未決議 107 年度虧損撥補案。

2. 簡明綜合損益表-合併

單位：新台幣千元

項 目	最近五年度財務資料 (註)				
	103 年	104 年	105 年	106 年	107 年
營業收入	1,031,785	119,632	31,086	258,606	79,876
營業毛利	147,008	8,391	(16,131)	35,350	12,668
營業損益	7,770	(145,615)	(130,777)	(65,281)	(88,133)
營業外收入及支出	1,190	250,142	18,979	62,886	(5,391)
稅前淨利	8,960	104,527	(111,798)	(2,395)	(93,524)
繼續營業單位 本期淨利	8,960	114,093	(111,798)	(2,395)	(93,524)
停業單位損失	-	-	-	-	-
本期淨利(損)	8,960	114,093	(111,796)	(2,395)	(93,524)
本期其他綜合損益 (稅後淨額)	-	-	-	13	(1,238)
本期綜合損益總額	8,960	114,093	(111,796)	(2,382)	(94,762)
淨利歸屬於母公司業主	8,960	114,093	(111,796)	(2,395)	(93,524)
淨利歸屬於非控制權益	-	-	-	-	-
綜合損益總額歸屬於 母 公 司 業 主	8,960	114,093	(111,796)	(2,395)	(93,524)
綜合損益總額歸屬於 非 控 制 權 益	-	-	-	13	(1,238)
每股盈餘(元)	0.11	1.42	(1.39)	(0.03)	(1.17)

註：上列各年度財務資料均係經會計師查核簽證。

3. 簡明資產負債表-個體

單位：新台幣千元

項 目	年 度	最近五年度財務資料（註1）				
		103年	104年	105年	106年	107年
流動資產		924,095	1,204,789	1,360,148	1,280,969	1,337,250
不動產、廠房及設備		267,755	66,346	66,305	66,305	66,868
無形資產		-	-	-	-	-
其他資產		63,478	207,725	166,820	151,799	38,786
資產總額		1,255,328	1,478,860	1,593,273	1,499,073	1,442,904
流動負債	分配前	328,471	535,186	801,528	755,920	847,556
	分配後	328,471	575,319	801,528	755,920	註2
非流動負債		143,486	46,210	46,210	-	-
負債總額	分配前	471,957	581,396	847,738	755,920	847,556
	分配後	471,957	621,529	847,738	755,920	註2
股本		802,654	802,654	802,654	802,654	802,654
資本公積		51,614	51,614	11,481	11,481	11,481
保留盈餘	分配前	(70,897)	43,196	(68,600)	(70,995)	(198,825)
	分配後	(70,897)	43,196	(68,600)	(70,995)	註2
其他權益		-	-	-	13	(19,962)
庫藏股票		-	-	-	-	-
非控制權益		-	-	-	-	-
權益總額	分配前	783,371	897,464	745,535	743,153	595,348
	分配後	783,371	857,331	745,535	743,153	註2

註1：上列財務資料均經會計師查核簽證。

註2：本公司股東會尚未決議107年度虧損撥補案。

4. 簡明綜合損益表-個體

單位：新台幣千元

項 目	最近五年度財務資料 (註)				
	103 年	104 年	105 年	106 年	107 年
營業收入	907,601	43,120	13,207	246,788	79,979
營業毛利	129,455	(1,087)	(1,122)	34,893	12,771
營業損益	10,148	(125,791)	(90,186)	(49,490)	(71,909)
營業外收入及支出	(1,188)	230,318	(21,612)	47,095	(21,615)
稅前淨利	8,960	104,527	(111,798)	(2,395)	(93,524)
繼續營業單位 本期淨利	8,960	114,093	(111,796)	(2,395)	(93,524)
停業單位損失	-	-	-	-	-
本期淨利(損)	8,960	114,093	(111,796)	(2,395)	(93,524)
本期其他綜合損益 (稅後淨額)	-	-	-	13	(1,238)
本期綜合損益總額	8,960	114,093	(111,796)	(2,382)	(94,762)
每股盈餘(元)	0.11	1.42	(1.39)	(0.03)	(1.17)

註：上列財務資料均經會計師查核簽證。

(二)最近五年度簽證會計師姓名及查核意見

年 度	事務所名稱	會計師姓名	查核意見
103 年度	安侯建業聯合會計師事務所	賴麗真、陳嘉修	無保留意見
104 年度	安侯建業聯合會計師事務所	賴麗真、陳嘉修	無保留意見
105 年度	安侯建業聯合會計師事務所	曾國揚、張淑瑩	無保留意見
106 年度	安侯建業聯合會計師事務所	張淑瑩、曾國揚	無保留意見
107 年度	安侯建業聯合會計師事務所	張淑瑩、曾國揚	無保留意見

二、最近五年度財務分析

採用國際財務報導準則(IFRS)下：

1. 合併

分析項目		最近五年度財務分析				
		103年	104年	105年	106年	107年
財務結構 (%)	負債占資產比率	38.92	40.25	53.52	50.50	58.80
	長期資金占不動產、廠房及設備比率	344.88	1,433.27	1,194.06	1,120.81	890.33
償債能力 %	流動比率	272.37	250.68	183.55	183.89	158.84
	速動比率	226.14	154.12	71.68	42.61	32.74
	利息保障倍數	2.93	25.30	(29.51)	0.31	(8.23)
經營能力	應收款項週轉率(次)	36.40	4.92	1.98	25.19	23.26
	平均收現日數	10.02	74.18	184.34	14.48	15.69
	存貨週轉率(次)	2.08	0.49	0.08	0.27	0.07
	應付款項週轉率(次)	7.02	1.32	0.42	1.90	1.02
	平均銷貨日數	175.48	744.89	4,562.50	1,351.85	5,214.28
	不動產、廠房及設備週轉率(次)	3.83	0.71	0.47	3.90	1.20
	總資產週轉率(次)	0.67	0.09	0.02	0.17	0.05
獲利能力	資產報酬率(%)	0.83	8.45	(7.00)	0.03	(5.80)
	權益報酬率(%)	1.15	13.58	(13.61)	(0.32)	(13.97)
	稅前純益占實收資本額比率(%)	1.12	13.02	(13.93)	(0.30)	(11.65)
	純益率(%)	0.87	95.37	(359.63)	(0.93)	(117.09)
	每股盈餘(元)	0.11	1.42	(1.39)	(0.03)	(1.17)
現金流量	現金流量比率(%)	87.77	(105.44)	(34.30)	(39.19)	(27.27)
	現金流量允當比率(%)	(8.66)	(21.36)	(23.89)	15.23	(116.14)
	現金再投資比率(%)	28.51	(59.58)	(39.09)	(39.07)	(37.83)
槓桿度	營運槓桿度	14.57	0.02	0.24	(0.14)	0.06
	財務槓桿度	2.48	0.97	0.97	0.95	0.90
最近二年度各項財務比率變動原因(若增減變動未達20%者可免分析)：						
1、財務結構：主要係因107年虧損，使權益總額降低所致。						
2、償債能力：主要係因107年虧損，且銀行借款較106年增加所致。						
3、經營能力：主要係「青埔-寶徠花園」案已於106年陸續完工交屋，致當期認列之營業收入及成本均較107年為高。						
4、獲利能力：主要係因「青埔-寶徠花園」案已於106年第四季完工陸續認列收入；另，「康橋旭」案雖於107年完工，惟107年度尚未銷售，故民國107年呈現虧損所致。						
5、現金流量：主要係因107年銀行借款較106年增加所致。						
6、槓桿度：主要係因107年營業收入及成本均較前期為低所致。						

2. 個體

分析項目		最近五年度財務分析				
		103年	104年	105年	106年	107年
財務結構 (%)	負債占資產比率	37.60	39.31	53.21	50.43	58.74
	長期資金占不動產、廠房及設備比率	346.16	1,422.35	1,194.10	1,120.81	890.33
償債能力 %	流動比率	281.33	225.12	169.69	169.46	157.78
	速動比率	237.90	142.96	64.46	34.84	31.86
	利息保障倍數	3.15	25.57	(29.51)	0.31	(8.23)
經營能力	應收款項週轉率 (次)	67.81	2.84	2.30	75.38	25.72
	平均收現日數	5.38	128.52	158.69	4.84	14.19
	存貨週轉率 (次)	1.94	0.22	0.03	0.26	0.07
	應付款項週轉率 (次)	6.63	0.58	0.13	1.82	1.03
	平均銷貨日數	188.14	1,659.09	12,166.66	1,403.84	5,214.28
	不動產、廠房及設備週轉率 (次)	3.38	0.26	0.20	3.72	1.20
	總資產週轉率 (次)	0.60	0.03	0.01	0.16	0.05
獲利能力	資產報酬率 (%)	0.83	8.60	(7.08)	0.03	(5.81)
	權益報酬率 (%)	1.15	13.58	(13.61)	(0.32)	(13.97)
	稅前純益占實收資本額比率 (%)	1.12	13.02	(13.93)	(0.30)	(11.65)
	純益率 (%)	0.99	264.59	(858.19)	(0.97)	(116.94)
	每股盈餘 (元)	0.11	1.42	(1.39)	(0.03)	(1.17)
現金流量	現金流量比率 (%)	89.84	(86.85)	(31.41)	(40.66)	(25.68)
	現金流量允當比率 (%)	(7.94)	(18.49)	(17.40)	26.10	(97.88)
	現金再投資比率 (%)	27.89	(48.07)	(35.80)	(40.42)	(35.54)
槓桿度	營運槓桿度	7.88	0.11	0.14	(0.38)	0.01
	財務槓桿度	1.70	0.97	0.96	0.93	0.88

最近二年度各項財務比率變動原因 (若增減變動未達 20% 者可免分析) :

- 1、財務結構: 主要係因 107 年虧損, 使權益總額降低所致。
- 2、償債能力: 主要係因 107 年虧損, 且銀行借款較 106 年增加所致。
- 3、經營能力: 主要係「青埔-寶徠花園」案已於 106 年陸續完工交屋, 致當期認列之營業收入及成本均較 107 年為高。
- 4、獲利能力: 主要係因「青埔-寶徠花園」案已於 106 年第四季完工陸續認列收入; 另,「康橋旭」案雖於 107 年完工, 惟 107 年度尚未銷售, 故民國 107 年相較 106 年會有虧損所致。
- 5、現金流量: 主要係因 107 年銀行借款較 106 年增加所致。
- 6、槓桿度: 主要係因 107 年營業收入及成本均較前期為低所致。

財務分析計算方式：

1. 財務結構

- (1) 負債占資產比率 = 負債總額 / 資產總額。
- (2) 長期資金占不動產、廠房及設備比率 = (權益總額 + 非流動負債) / 不動產、廠房及設備淨額。

2. 償債能力

- (1) 流動比率 = 流動資產 / 流動負債。
- (2) 速動比率 = (流動資產 - 存貨 - 預付費用) / 流動負債。
- (3) 利息保障倍數 = 所得稅及利息費用前純益 / 本期利息支出。

3. 經營能力

- (1) 應收款項(包括應收帳款與因營業而產生之應收票據)週轉率 = 銷貨淨額 / 各期平均應收款項(包括應收帳款與因營業而產生之應收票據)餘額。
- (2) 平均收現日數 = 365 / 應收款項週轉率。
- (3) 存貨週轉率 = 銷貨成本 / 平均存貨額。
- (4) 應付款項(包括應付帳款與因營業而產生之應付票據)週轉率 = 銷貨成本 / 各期平均應付款項(包括應付帳款與因營業而產生之應付票據)餘額。
- (5) 平均銷貨日數 = 365 / 存貨週轉率。
- (6) 不動產、廠房及設備週轉率 = 銷貨淨額 / 平均不動產、廠房及設備淨額。
- (7) 總資產週轉率 = 銷貨淨額 / 平均資產總額。

4. 獲利能力

- (1) 資產報酬率 = [稅後損益 + 利息費用 × (1 - 稅率)] / 平均資產總額。
- (2) 權益報酬率 = 稅後損益 / 平均權益總額。
- (3) 純益率 = 稅後損益 / 銷貨淨額。
- (4) 每股盈餘 = (歸屬於母公司業主之損益 - 特別股股利) / 加權平均已發行股數。

5. 現金流量

- (1) 現金流量比率 = 營業活動淨現金流量 / 流動負債。
- (2) 淨現金流量允當比率 = 最近五年度營業活動淨現金流量 / 最近五年度(資本支出 + 存貨增加額 + 現金股利)。
- (3) 現金再投資比率 = (營業活動淨現金流量 - 現金股利) / (不動產、廠房及設備毛額 + 長期投資 + 其他非流動資產 + 營運資金)。

6. 槓桿度：

- (1) 營運槓桿度 = (營業收入淨額 - 變動營業成本及費用) / 營業利益
- (2) 財務槓桿度 = 營業利益 / (營業利益 - 利息費用)。

三、最近年度財務報告之監察人審查核告

寶徠建設股份有限公司

監察人查核報告書

董事會造送本公司民國一〇七年度個體及合併財務報表（含資產負債表、綜合損益表、權益變動表及現金流量表），業經委託安侯建業聯合會計師事務所張淑瑩、曾國禔會計師查核竣事，並出具查核報告書在案，上述財務報表、營業報告書及虧損撥補案，經本監察人等查核完竣，認為尚無不符，爰依公司法第二一九條規定繕具報告。

此 致

寶徠建設股份有限公司民國一〇八年度股東常會

監察人：蘇 立 育



監察人：張 育 境



中 華 民 國 一 〇 八 年 三 月 十 九 日

四、最近年度財務報告(合併)：請參閱第 74 頁至第 128 頁。

五、最近年度經會計師查核簽證之公司個體財務報告：請參閱第 129 頁至第 178 頁。

六、公司及關係企業最近年度及截至年報刊印日止，如有發生財務週轉困難情事，應列明對本公司財務狀況之影響：無

柒、財務狀況及財務績效之檢討 分析與風險事項

一、財務狀況

最近二年度資產、負債及權益發生重大變動之分析：

單位：新台幣千元

項目	年度	107 年度	106 年度	差 異	
				金 額	%
流動資產		1,349,664	1,394,193	(44,529)	(3.19)
非流動資產		95,364	107,132	(11,768)	(10.98)
資產總計		1,445,028	1,501,325	(56,297)	(3.75)
流動負債		849,680	758,172	91,508	12.07
負債總計		849,680	758,172	91,508	12.07
股本		802,654	802,654	-	-
資本公積		11,481	11,481	-	-
保留盈餘		(198,825)	(70,995)	(127,830)	180.05
其他權益		(19,962)	13	(19,975)	(153,653.85)
權益總計		595,348	743,153	(147,805)	(19.89)

重大變動分析說明(增減比例達20%以上，且金額超過一仟萬元者)，若影響重大者應說明未來因應計畫：

1. 保留盈餘：主要係因「青埔-寶徠花園」案-已於106年第四季完工陸續認列收入；另，「康橋旭」案-雖於107年完工，惟107年度尚未銷售，故民國107年產生虧損所致。
2. 其他權益：主要係增加追溯適用新準則之調整數。

二、財務績效

最近二年度營業收入、營業純益及稅前純益重大變動之分析，對公司未來財務業務之可能影響及因應計畫：

單位：新台幣千元

項目	年度	107 年度	106 年度	差 異	
				金 額	%
營業收入淨額		79,876	258,606	(178,730)	(69.11)
營業成本		67,208	223,256	(156,048)	(69.90)
營業毛利		12,668	35,350	(22,682)	(64.16)
營業費用		100,801	100,631	170	0.17
營業損失		(88,133)	(65,281)	(22,852)	35.01
營業外收入及支出		(5,391)	62,886	(68,277)	(108.57)
繼續營業部門稅前淨利(損)		(93,524)	(2,395)	(91,129)	3,804.97
所得稅費用		-	-	-	-
本期淨利(淨損)		(93,524)	(2,395)	(91,129)	3,804.97
其他綜合損益(稅後淨額)		(1,238)	13	(1,251)	(9,623.08)
本期綜合損益總額		(94,762)	(2,382)	(92,380)	3,878.25

重大變動分析說明(增減比例達 20%以上，且金額超過一仟萬元者)：

1. 營業收入及成本：主要係 106 年「青埔-寶徠花園」案陸續完工交屋，致 107 年認列營業收入及成本均較 106 年減少。
2. 營業外收入及支出：主要係 106 年認列迴轉罹於消滅時效負債準備收入及 107 年利息費用增加所致。
3. 對公司未來財務業務之可能影響及因應計畫：本公司將持續開發興建個案，以確保公司營運穩健成長。

三、現金流量

(一)本年度現金流量：

期初現金 餘額	全年來自營 業活動淨現 金流量	全年現金流 (出)入量	現金剩餘 (不足)數額	現金不足之補救措施	
				投資計劃	理財計劃
90,087	(231,748)	(42,727)	47,360	無	

(二)本年度現金流量變動情形分析：

項目 \ 年度	107 年度	106 年度	增(減)比例及說明	
			%	說明
營業活動	(231,748)	(304,332)	(23.85)	主要係107年個案存貨增加及完工交屋金額較106年減少所致。
投資活動	(23,347)	10,559	(321.11)	主要係107年其他金融資產增加所致。
籌資活動	212,538	72,252	194.16	主要係107年銀行借款增加。
匯率變動 之影響數	(170)	278	(161.15)	匯率變動影響數增加。
淨現金流量	(42,727)	(221,243)	(80.69)	變動說明如上所述。

(三)流動性不足之改善計畫:不適用。

(四)未來一年現金流動性分析:

期初現金 餘額	全年來自營 業活動淨現 金流量	全年現金流 (出)入量	現金剩餘 (不足)數額	現金不足之補救措施	
				投資計劃	理財計劃
47,360	304,445	366,461	413,821	無	

說明:

1、未來一年現金流量變動情形分析:

(1)營業活動:主要係因工程個案持續銷售,使收入增加,致全年現金流量為流入所致。

(2)投資活動:配合公司業務發展,增加子公司投資。

(3)籌資活動:擬洽特定人私募普通股。

2、預計現金不足額之補救措施及流動性分析:不適用。

四、最近年度重大資本支出對財務業務之影響:無。

五、最近年度轉投資政策、其獲利或虧損之主要原因、改善計畫及未來一年投資計畫:無。

六、風險事項

(一)利率、匯率變動、通貨膨脹情形對公司損益之影響及未來因應措施:

本公司及子公司從事之短期借款,係屬浮動利率之債務,故市場利率波動將使短期借款有效利率隨之變動,而使未來現金流量產生波動。

(二)從事高風險、高槓桿投資、資金貸與他人、背書保證及衍生性商品交易之政策、獲利或虧損之主要原因及未來因應措施:

本公司及子公司最近年度並未從事高風險、高槓桿投資及衍生性商品之交易,本公司並制訂有「資金貸予他人作業程序」及「背書保證作業程序」以供遵循。

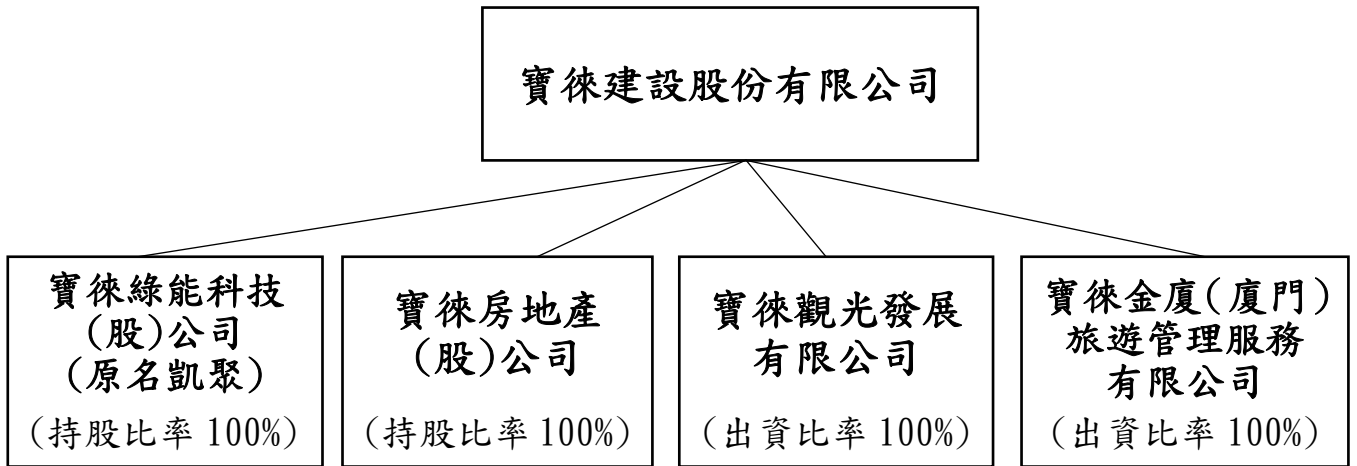
- (三)未來研發計畫及預計投入之研發費用：無重大變動。
- (四)國內外重要政策及法律變動對公司財務業務之影響及因應措施：無。
- (五)科技改變及產業變化對公司財務業務之影響及因應措施：無。
- (六)企業形象改變對企業危機管理之影響及因應措施：無。
- (七)進行併購之預期效益、可能風險及因應措施：無。
- (八)擴充廠房之預期效益、可能風險及因應措施：無。
- (九)進貨或銷貨集中所面臨之風險及因應措施：無。
- (十)董事、監察人或持股超過百分之十之大股東，股權之大量移轉或更換對公司之影響、風險及因應措施：無。
- (十一)經營權之改變對公司之影響、風險及因應措施：無。
- (十二)訴訟或非訟事件，應列明公司及公司董事、監察人、總經理、實質負責人、持股比例超過百分之十之大股東及從屬公司已判決確定或尚在繫屬中之重大訴訟、非訟或行政爭訟事件，其結果可能對股東權益或證券價格有重大影響者，應揭露其系爭事實、標的金額、訴訟開始日期、主要涉訟當事人及截至年報刊印日止之處理情形：無。
- (十三)其他重要風險及因應措施：無。

七、其他重要事項：無。

捌、特別記載事項

一、關係企業相關資料：

(1)關係企業組織圖



(2)各關係企業基本資料

單位：新台幣千元

企業名稱	設立日期	地 址	實收資本額 (出資額)	主要營業或 生產項目
寶徠綠能科技(股)公司 (原名凱聚)	98年10月	台北市內湖區新湖一路218號	81,000	貿易及太陽能 業務等
寶徠房地產(股)公司	104年7月	台北市內湖區新湖一路218號	80,000	不動產代銷
寶徠觀光發展有限公司	107年3月	金門縣金城鎮古區2-2號1樓	4,000	旅遊仲介
寶徠金廈(廈門) 旅遊管理服務有限公司	106年10月	廈門市湖里區泗水道597號 502室	9,215 (USD 300)	旅遊管理服務

(3)推定為有控制與從屬關係者：無。

(4)整體關係企業經營業務所涵蓋之行業：

本公司整體關係企業經營業務所涵蓋之行業，主要以從事不動產代銷、土地開發、都市更新、土地與房屋之出售、出租、太陽能相關業務、旅遊仲介及管理服務等。

(5)各關係企業董事、監察人與總經理資料

單位:股;元;%

企業名稱	職稱	姓名或代表人	持有股份	
			股數 (出資額)	持股 (出資)比例
寶徠綠能科技(股)公司(原名凱聚)	董事長	寶徠建設(股)公司代表人:鍾喜吉	8,100,000 股	100%
寶徠房地產(股)公司	董事長	寶徠建設(股)公司代表人:鍾喜吉	8,000,000 股	100%
寶徠觀光發展有限公司	董事長	寶徠建設(股)公司代表人:鍾喜吉	4,000,000 元	100%
寶徠金廈(廈門)旅遊管理服務有限公司	代表人	賴大維	9,214,500 元 (USD 300,000 元)	100%

(6)各關係企業營運概況

單位:新台幣千元

企業名稱	資本額	資產 總值	負債 總值	淨值	營業 收入	營業 利益	本期損益 (稅後)	每股盈餘 (元)稅後
寶徠綠能科技(股)公司(原名凱聚)	81,000	2,240	446	1,794	-	(3,243)	(3,235)	(0.40)
寶徠房地產(股)公司	80,000	6,415	838	5,577	-	(6,191)	(6,188)	(0.77)
寶徠觀光發展有限公司	4,000	3,159	502	2,657	-	(1,344)	(1,343)	
寶徠金廈(廈門)旅遊管理服務有限公司	9,215 (USD 300)	2,219	337	1,882	-	(5,598)	(5,345)	

(7)關係企業合併財務報表:請參閱第 74 頁聲明書之說明。

二、最近年度及截至年報刊印日止，私募有價證券辦理情形：

民國 107 年私募普通股案，截至年報刊印日(108.04.30)止本私募案尚未執行。

三、最近年度及截至年報刊印日止子公司持有或處分本公司股票情形：無。

四、其他必要補充說明事項：無。

五、最近年度及截至年報刊印日止，發生證交法第三十六條第三項第二款所定對股東權益或證券價格有重大影響之事項：無。

聲 明 書

本公司民國一〇七年度(自一〇七年一月一日至一〇七年十二月三十一日止)依「關係企業合併營業報告書關係企業合併財務報表及關係報告書編製準則」應納入編製關係企業合併財務報表之公司與依金融監督管理委員會認可之國際財務報導準則第十號應納入編製母子公司合併財務報告之公司均相同，且關係企業合併財務報表所應揭露相關資訊於前揭母子公司合併財務報告中均已揭露，爰不再另行編製關係企業合併財務報表。

特此聲明

公司名稱：寶徠建設股份有限公司



董 事 長：鍾喜吉



日 期：民國一〇八年三月十九日

會計師查核報告

寶徠建設股份有限公司董事會 公鑒：

查核意見

寶徠建設股份有限公司及其子公司(寶徠集團)民國一〇七年及一〇六年十二月三十一日之合併資產負債表，暨民國一〇七年及一〇六年一月一日至十二月三十一日之合併綜合損益表、合併權益變動表及合併現金流量表，以及合併財務報告附註(包括重大會計政策彙總)，業經本會計師查核竣事。

依本會計師之意見，上開合併財務報告在所有重大方面係依照證券發行人財務報告編製準則暨經金融監督管理委員會認可並發布生效之國際財務報導準則、國際會計準則、解釋及解釋公告編製，足以允當表達寶徠集團民國一〇七年及一〇六年十二月三十一日之合併財務狀況，暨民國一〇七年及一〇六年一月一日至十二月三十一日之合併財務績效及合併現金流量。

查核意見之基礎

本會計師係依照會計師查核簽證財務報表規則及一般公認審計準則執行查核工作。本會計師於該等準則下之責任將於會計師查核合併財務報告之責任段進一步說明。本會計師所隸屬事務所受獨立性規範之人員已依會計師職業道德規範，與寶徠建設股份有限公司及其子公司保持超然獨立，並履行該規範之其他責任。本會計師相信已取得足夠及適切之查核證據，以作為表示查核意見之基礎。

關鍵查核事項

關鍵查核事項係指依本會計師之專業判斷，對寶徠集團民國一〇七年度合併財務報告之查核最為重要之事項。該等事項已於查核合併財務報告整體及形成查核意見之過程中予以因應，本會計師並不對該等事項單獨表示意見。本會計師判斷應溝通在查核報告上之關鍵查核事項如下：

一、收入認列

有關收入認列之會計政策請詳合併財務報告附註四(十三)收入之認列；收入明細請詳合併財務報告附註六(十四)客戶合約之收入。

關鍵查核事項之說明：

寶徠集團民國一〇七年度營運之主要收入來源為銷售房地收入，而重大不實表達風險在於收入認列的真實性，因營業收入涉及管理當局之經營績效，管理階層可能未依規定提早或遞延認列收入以達成預期淨利，造成營業收入可能存有重大誤述。因此，收入認列之測試為本會計師執行寶徠集團財務報告查核重要的評估事項之一。

因應之查核程序：

本會計師對上述關鍵查核事項之主要查核程序包括：

- 對銷貨及收款作業循環執行控制測試，評估該控制預防並偵測收入認列之錯誤及舞弊情形；
- 對銷售房地收入執行截止測試，評估前項收入是否認列於適當期間。
- 執行收入認列之證實測試，抽樣核對房地銷售合約及不動產移轉登記等相關文件，並針對銷售系統資料與總帳分錄進行核對，以評估寶徠集團之收入認列政策是否依相關公報規定辦理。

二、存貨評價

有關存貨評價之會計政策請詳合併財務報告附註四(八)存貨；存貨評價之會計估計及假設之不確定性，請詳合併財務報告附註五；存貨明細請詳合併財務報告附註六(五)存貨。

關鍵查核事項之說明：

寶徠集團之存貨為營運之重要資產，其金額占資產總額約68%；存貨評價係依國際會計準則第2號規定處理，由於寶徠集團存貨之淨變現價值係基於管理階層對未來銷售價格及建築成本之估計，且易受政治及經濟環境之影響；若淨變現價值評估不允當，將造成財務報表不實表達。因此，存貨評價之測試為本會計師執行寶徠集團財務報告查核重要的評估事項之一。

因應之查核程序：

本會計師對上述關鍵查核事項之主要查核程序包括：取得寶徠集團存貨淨變現價值評估資料，並就前揭資料內容抽樣核對已銷售的合約、參考內政部公告之最近期不動產實價登錄或取得附近成交行情，以評估待售房屋之淨變現價值；另對於在建房屋之淨變現價值，取得並抽樣檢查公司之投資報酬分析，將投資報酬分析資料與市場行情進行比較，必要時取得評估報告，以評估存貨淨變現價值是否允當表達。

強調事項

如合併財務報告附註三(一)所述，寶徠集團於民國一〇七年一月一日首次適用國際財務報導準則公報第九號「金融工具」，並選擇不予重編比較期間。本會計師未因此修正查核意見。

如合併財務報告附註三(一)所述，寶徠集團於民國一〇七年一月一日首次適用國際財務報導準則公報第十五號「客戶合約收入」並採用累積影響數法無須重編比較期間。本會計師未因此修正查核意見。

其他事項

寶徠建設股份有限公司已編製民國一〇七年度及一〇六年度之個體財務報告，並經本會計師出具無保留意見之查核報告在案，備供參考。

管理階層與治理單位對合併財務報告之責任

管理階層之責任係依照證券發行人財務報告編製準則暨經金融監督管理委員會認可並發布生效之國際財務報導準則、國際會計準則、解釋及解釋公告編製允當表達之合併財務報告，且維持與合併財務報告編製有關之必要內部控制，以確保合併財務報告未存有導因於舞弊或錯誤之重大不實表達。

於編製合併財務報告時，管理階層之責任亦包括評估寶徠集團繼續經營之能力、相關事項之揭露，以及繼續經營會計基礎之採用，除非管理階層意圖清算寶徠集團或停止營業，或除清算或停業外別無實際可行之其他方案。

寶徠集團之治理單位(含監察人)負有監督財務報導流程之責任。

會計師查核合併財務報告之責任

本會計師查核合併財務報告之目的，係對合併財務報告整體是否存有導因於舞弊或錯誤之重大不實表達取得合理確信，並出具查核報告。合理確信係高度確信，惟依照一般公認審計準則執行之查核工作無法保證必能偵出合併財務報告存有之重大不實表達。不實表達可能導因於舞弊或錯誤。如不實表達之個別金額或彙總數可合理預期將影響合併財務報告使用者所作之經濟決策，則被認為具有重大性。

本會計師依照一般公認審計準則查核時，運用專業判斷並保持專業上之懷疑。本會計師亦執行下列工作：

- 1.辨認並評估合併財務報告導因於舞弊或錯誤之重大不實表達風險；對所評估之風險設計及執行適當之因應對策；並取得足夠及適切之查核證據以作為查核意見之基礎。因舞弊可能涉及共謀、偽造、故意遺漏、不實聲明或踰越內部控制，故未偵出導因於舞弊之重大不實表達之風險高於導因於錯誤者。
- 2.對與查核攸關之內部控制取得必要之瞭解，以設計當時情況下適當之查核程序，惟其目的非對寶徠集團內部控制之有效性表示意見。
- 3.評估管理階層所採用會計政策之適當性，及其所作會計估計與相關揭露之合理性。
- 4.依據所取得之查核證據，對管理階層採用繼續經營會計基礎之適當性，以及使寶徠集團繼續經營之能力可能產生重大疑慮之事件或情況是否存在重大不確定性，作出結論。本會計師若認為該等事件或情況存在重大不確定性，則須於查核報告中提醒合併財務報告使用者注意合併財務報告之相關揭露，或於該等揭露係屬不適當時修正查核意見。本會計師之結論係以截至查核報告日所取得之查核證據為基礎。惟未來事件或情況可能導致寶徠集團不再具有繼續經營之能力。
- 5.評估合併財務報告(包括相關附註)之整體表達、結構及內容，以及合併財務報告是否允當表達相關交易及事件。

6.對於集團內組成個體之財務資訊取得足夠及適切之查核證據，以對合併財務報告表示意見。
本會計師負責集團查核案件之指導、監督及執行，並負責形成集團之查核意見。

本會計師與治理單位溝通之事項，包括所規劃之查核範圍及時間，以及重大查核發現(包括於查核過程中所辨認之內部控制顯著缺失)。

本會計師亦向治理單位提供本會計師所隸屬事務所受獨立性規範之人員已遵循會計師職業道德規範中有關獨立性之聲明，並與治理單位溝通所有可能被認為會影響會計師獨立性之關係及其他事項(包括相關防護措施)。

本會計師從與治理單位溝通之事項中，決定對寶徠集團民國一〇七年度合併財務報告查核之關鍵查核事項。本會計師於查核報告中敘明該等事項，除非法令不允許公開揭露特定事項，或在極罕見情況下，本會計師決定不於查核報告中溝通特定事項，因可合理預期此溝通所產生之負面影響大於所增進之公眾利益。

安侯建業聯合會計師事務所

張淑瑩



會計師：

曹炳揚



證券主管機關：金管證六字第0940100754號
核准簽證文號：金管證六字第0940129108號
民國一〇八年三月十九日

寶徠建設股份有限公司及子公司

合併資產負債表

民國一〇七年九月三十日及一〇六年十二月三十一日

單位：新台幣千元

	107.12.31		106.12.31	
	金額	%	金額	%
資 產				
流動資產：				
1100 現金及約當現金(附註六(一))	\$ 47,360	3	90,087	6
1150 應收票據淨額(附註六(四))	-	-	694	-
1170 應收帳款淨額(附註六(四))	680	-	5,494	-
1320 存貨(建設業適用)(附註六(五)及八)	990,468	68	922,839	61
1410 預付款項(附註六(六))	54,966	4	107,950	7
1424 留抵稅額	26,013	2	40,320	3
1476 其他金融資產－流動(附註八)	40,229	3	13,956	1
1478 工程存出保證金(附註九)	189,592	13	212,577	16
1479 其他流動資產－其他	356	-	276	-
	<u>1,349,664</u>	<u>93</u>	<u>1,394,193</u>	<u>94</u>
非流動資產：				
1517 透過其他綜合損益按公允價值衡量之金融資產－非流動(附註六(二))	21,448	2	-	-
1543 以成本衡量之金融資產－非流動(附註六(三))	-	-	35,514	2
1600 不動產、廠房及設備(附註六(七)及八)	66,868	5	66,305	4
1900 其他非流動資產(附註七)	7,048	-	5,313	-
	<u>95,364</u>	<u>7</u>	<u>107,132</u>	<u>6</u>
資產總計	\$ <u>1,445,028</u>	<u>100</u>	<u>1,501,325</u>	<u>100</u>

寶徠建設股份有限公司及子公司
 合併資產負債表(續)
 民國一〇七年十二月三十一日

單位：新台幣千元

	107.12.31		106.12.31	
	金額	%	金額	%
負債及權益				
流動負債：				
2100 短期借款(附註六(八))	\$ 741,108	51	528,570	35
2130 合約負債—流動(附註六(十四)及九)	5,751	-	-	-
2132 預收房地款(附註九)	-	-	75,444	5
2150 應付票據(附註七)	3,664	-	28,002	2
2170 應付帳款	20,217	1	79,487	5
2200 其他應付款	10,941	1	17,513	1
2305 其他金融負債—流動(附註六(十九))	66,048	5	28,792	2
2399 其他流動負債—其他	1,951	-	364	-
	<u>849,680</u>	<u>58</u>	<u>758,172</u>	<u>50</u>
負債總計	<u>849,680</u>	<u>58</u>	<u>758,172</u>	<u>50</u>
歸屬於母公司業主之權益(附註六(十二))：				
3110 普通股股本	802,654	56	802,654	54
3200 資本公積	11,481	1	11,481	1
3310 法定盈餘公積	4,320	-	4,320	-
3350 未分配盈餘(或待彌補虧損)	(203,145)	(14)	(75,315)	(5)
3400 其他權益	(19,962)	(1)	13	-
權益總計	<u>595,348</u>	<u>42</u>	<u>743,153</u>	<u>50</u>
負債及權益總計	<u>\$ 1,445,028</u>	<u>100</u>	<u>1,501,325</u>	<u>100</u>

(請詳閱後附合併財務報告附註)

董事長：鍾喜吉



經理人：林瑞山



會計主管：黃文正



寶徠建設股份有限公司及子公司

合併綜合損益表

民國一〇七年及一〇六年一月一日至十二月三十一日

單位：新台幣千元

	107年度		106年度	
	金額	%	金額	%
4000 營業收入(附註六(十四)及(十五))	\$ 79,876	100	258,606	100
5000 營業成本	67,208	84	223,256	86
營業毛利	12,668	16	35,350	14
6000 營業費用(附註六(四)、(九)、(十)及七)：				
6100 推銷費用	25,414	32	37,425	15
6200 管理費用	75,657	95	63,206	24
6450 預期信用減損損失(利益)	(270)	-	-	-
	100,801	127	100,631	39
6900 營業損失	(88,133)	(111)	(65,281)	(25)
營業外收入及支出(附註六(九)及(十七))：				
7010 其他收入	8,711	11	19,619	7
7020 其他利益及損失	(3,966)	(5)	46,726	18
7050 財務成本	(10,136)	(13)	(3,459)	(1)
營業外收入及支出合計	(5,391)	(7)	62,886	24
7900 稅前淨損	(93,524)	(118)	(2,395)	(1)
7950 減：所得稅費用(附註六(十一))	-	-	-	-
本期淨損	(93,524)	(118)	(2,395)	(1)
8300 其他綜合損益(附註六(十二))：				
8310 不重分類至損益之項目				
8316 透過其他綜合損益按公允價值衡量之權益工具投資 未實現評價損益	(1,059)	(1)	-	-
8349 與不重分類之項目相關之所得稅	-	-	-	-
不重分類至損益之項目合計	(1,059)	(1)	-	-
8360 後續可能重分類至損益之項目				
8361 國外營運機構財務報表換算之兌換差額	(179)	-	13	-
8399 與可能重分類之項目相關之所得稅	-	-	-	-
後續可能重分類至損益之項目合計	(179)	-	13	-
8300 本期其他綜合損益	(1,238)	(1)	13	-
本期綜合損益總額	\$ (94,762)	(119)	(2,382)	(1)
每股盈餘(附註六(十三))				
9750 基本每股虧損(元)	\$ (1.17)		(0.03)	
9850 稀釋每股虧損(元)	\$ (1.17)		(0.03)	

董事長：鍾喜吉



(請詳閱後附合併財務報告附註)

經理人：林瑞山



會計主管：黃文正



實業建設股份有限公司及子公司

合併權益表

民國一〇七年及一〇六年一月一日起至十二月三十一日

單位：新台幣千元

		歸屬於母公司業主之權益									
		保留盈餘		資本公積		其他權益項目		歸屬於母		權益總計	
		法定盈餘公積	未分配盈餘	資本公積	國外營運機構財務報表換算之兌換差	透過其他綜合損益按公允價值衡量之金融資產(負債)實現(損)益	其他權益項目	權益總計	權益總計		
股本											
普通股											
股本	\$ 802,654	4,320	(72,920)	11,481	-	-	-	745,535	745,535		745,535
本期淨損	-	-	(2,395)	-	-	-	-	(2,395)	(2,395)		(2,395)
本期其他綜合損益	-	-	-	-	13	-	13	13	13		13
本期綜合損益總額	-	-	(2,395)	-	13	-	13	(2,382)	(2,382)		(2,382)
民國一〇六年十二月三十一日餘額	802,654	4,320	(75,315)	11,481	13	-	13	743,153	743,153		743,153
追溯適用及追溯重編之影響數	-	-	(34,306)	-	-	(18,737)	-	(53,043)	(53,043)		(53,043)
民國一〇七年一月一日重編後餘額	802,654	4,320	(109,621)	11,481	13	(18,737)	13	690,110	690,110		690,110
本期淨損	-	-	(93,524)	-	-	-	-	(93,524)	(93,524)		(93,524)
本期其他綜合損益	-	-	-	-	(179)	(1,059)	(179)	(1,238)	(1,238)		(1,238)
本期綜合損益總額	-	-	(93,524)	-	(179)	(1,059)	(179)	(94,762)	(94,762)		(94,762)
民國一〇七年十二月三十一日餘額	\$ 802,654	4,320	(203,145)	11,481	(166)	(19,796)	(166)	595,348	595,348		595,348

民國一〇六年一月一日餘額

本期淨損

本期其他綜合損益

本期綜合損益總額

民國一〇六年十二月三十一日餘額

追溯適用及追溯重編之影響數

民國一〇七年一月一日重編後餘額

本期淨損

本期其他綜合損益

本期綜合損益總額

民國一〇七年十二月三十一日餘額



董事長：鍾喜吉

(請詳閱後附合併財務報告附註)



經理人：林瑞山



會計主管：黃文正

寶徠建設股份有限公司及子公司

合併現金流量表

民國一〇七年及一〇六年一月一日至十二月三十一日

單位：新台幣千元

	107年度	106年度
營業活動之現金流量：		
本期稅前淨損	\$ (93,524)	(2,395)
調整項目：		
收益費損項目		
折舊費用	69	2
攤銷費用	205	-
預期信用減損(迴轉利益)提列損失數/壞帳回升利益	(270)	(169)
利息費用	10,136	3,459
利息收入	(4,171)	(4,613)
負債準備迴轉利益	-	(46,210)
收益費損項目合計	<u>5,969</u>	<u>(47,531)</u>
與營業活動相關之資產/負債變動數：		
與營業活動相關之資產之淨變動：		
應收票據	694	2,900
應收帳款	5,084	5,423
存貨	(57,608)	(165,044)
預付款項	16,401	16,178
其他流動資產	(80)	3,032
其他金融資產	(5,525)	29,974
工程存出保證金	27,755	(7,653)
取得合約之增額成本	8,292	-
與營業活動相關之資產之淨變動合計	<u>(4,987)</u>	<u>(115,190)</u>
與營業活動相關之負債之淨變動：		
合約負債	(69,693)	-
應付票據	(24,338)	(44,846)
應付帳款	(59,265)	25,194
其他應付款	(7,126)	(16,175)
預收房地款	-	(110,680)
其他流動負債	1,587	(5,990)
其他金融負債—流動	35,048	25,861
與營業活動相關之負債之淨變動合計	<u>(123,787)</u>	<u>(126,636)</u>
與營業活動相關之資產及負債之淨變動合計	<u>(128,774)</u>	<u>(241,826)</u>
調整項目合計	<u>(122,805)</u>	<u>(289,357)</u>
營運產生之現金流出	(216,329)	(291,752)
收取之利息	4,171	4,613
支付之利息	(19,590)	(16,979)
支付之所得稅	-	(214)
營業活動之淨現金流出	<u>(231,748)</u>	<u>(304,332)</u>

寶徠建設股份有限公司及子公司

合併現金流量表(續)

民國一〇七年及一〇六年一月一日至十二月三十一日

單位:新台幣千元

	107年度	106年度
投資活動之現金流量：		
取得不動產、廠房及設備	(632)	-
存出保證金	(1,820)	(960)
其他金融資產	(20,767)	4,292
其他非流動資產	(128)	7,227
投資活動之淨現金流(出)入	(23,347)	10,559
籌資活動之現金流量：		
短期借款增加	432,368	259,902
短期借款減少	(219,830)	(187,650)
籌資活動之淨現金流入	212,538	72,252
匯率變動對現金及約當現金之影響	(170)	278
本期現金及約當現金減少數	(42,727)	(221,243)
期初現金及約當現金餘額	90,087	311,330
期末現金及約當現金餘額	\$ 47,360	90,087

(請詳閱後附合併財務報告附註)

董事長：鍾喜吉



經理人：林瑞山



會計主管：黃文正



寶徠建設股份有限公司及子公司
合併財務報告附註
民國一〇七年度及一〇六年度
(除另有註明者外，所有金額均以新台幣千元為單位)

一、公司沿革

寶徠建設股份有限公司(以下稱本公司)於民國六十七年六月三十日奉經濟部核准設立，註冊地址為臺北市內湖區新湖一路218號。並於民國七十八年十月經台灣證券交易所核准股票上市。本公司原名為凱聚股份有限公司，於民國九十八年六月二十六日經股東會決議通過，更名為寶徠建設股份有限公司，並於同年七月二十四日經濟部授商字第09801153160號函核準備查。

合併公司主要營業項目為陶瓷製品、玻璃纖維、玻璃製品及建材料之加工、製造與買賣，及委託營造廠商興建國民住宅及商業大樓出租出售等相關業務。

二、通過財務報告之日期及程序

本合併財務報告已於民國一〇八年三月十九日經董事會通過發佈。

三、新發布及修訂準則及解釋之適用

(一)已採用金融監督管理委員會認可之新發布及修訂後準則及解釋之影響

合併公司自民國一〇七年起全面採用經金融監督管理委員會(以下簡稱金管會)認可並於民國一〇七年生效之國際財務報導準則編製合併財務報告。相關新發布、修正及修訂之準則及解釋彙列如下：

新發布／修正／修訂準則及解釋	國際會計準則 理事會發布 之生效日
國際財務報導準則第2號之修正「股份基礎給付交易之分類及衡量」	2018年1月1日
國際財務報導準則第4號之修正「於國際財務報導準則第4號『保險合約』下國際財務報導準則第9號『金融工具』之適用」	2018年1月1日
國際財務報導準則第9號「金融工具」	2018年1月1日
國際財務報導準則第15號「客戶合約之收入」	2018年1月1日
國際會計準則第7號之修正「揭露倡議」	2017年1月1日
國際會計準則第12號之修正「未實現損失之遞延所得稅資產之認列」	2017年1月1日
國際會計準則第40號之修正「投資性不動產之轉列」	2018年1月1日
國際財務報導準則2014-2016週期之年度改善：	
國際財務報導準則第12號之修正	2017年1月1日
國際財務報導準則第1號之修正及國際會計準則第28號之修正	2018年1月1日
國際財務報導解釋第22號「外幣交易與預收(付)對價」	2018年1月1日

寶徠建設股份有限公司及子公司合併財務報告附註(續)

除下列項目外，適用上述新認可之國際財務報導準則對合併財務報告未造成重大變動。造成重大變動者之性質及影響說明如下：

1. 國際財務報導準則第十五號「客戶合約之收入」

該準則取代國際會計準則第十八號「收入」、國際會計準則第十一號「建造合約」及相關解釋，以單一分析模型按五個步驟決定企業認列收入之方法、時點及金額。合併公司採累積影響數法適用國際財務報導準則第十五號，因此，以前期間之比較資訊無須重編而係繼續適用國際會計準則第十八號、國際會計準則第十一號及相關解釋，初次適用國際財務報導準則第十五號之累積影響數係調整民國一〇七年一月一日之保留盈餘。

合併公司就已完成合約採用實務權宜作法，意即民國一〇七年一月一日之已完成合約不予重編。

此項會計政策變動之性質及影響說明如下：

(1) 營建收入

現行銷售房地合約係依商品銷售協議處理，於房地建造完成且交付予客戶時認列收入，因於該時點收入及成本能可靠衡量、對價很有可能收回，且不再繼續參與對商品之管理。國際財務報導準則第十五號下，須評估合約承諾係隨時間逐步滿足履約義務，或於某一時點滿足履約義務。合併公司初步評估銷售房地合約仍係於某一時點滿足履約義務，且房地之所有權重大風險及報酬移轉予客戶之時點與控制移轉之時點類似，故將不會產生重大影響。

(2) 銷售商品

針對產品之銷售，過去係於商品交付至客戶場址時認列收入，於該時點客戶已接受該產品，且相關所有權之重大風險及報酬已移轉予客戶。於該時點認列收入，係因該時點收入及成本能可靠衡量、對價很有可能收回，且不再繼續參與對商品之管理。國際財務報導準則第十五號下，係於客戶取得對產品之控制時認列收入。合併公司評估商品之所有權重大風險及報酬移轉之時點與控制移轉之時點類似，故將不會產生重大影響。

(3) 提供勞務

合併公司提供之房地代銷勞務合約服務，依現行提供勞務交易結果無法可靠估計時，則估計其很有可能回收交易之已發生成本預期可回收範圍內認列收入，若提供勞務交易結果能可靠估計時，則係按完工比例法認列勞務收入。國際財務報導準則第十五號下，須評估勞務合約之承諾係隨時間逐步滿足履約義務，或於某一時點滿足履約義務。合併公司評估提供之勞務合約服務係於某一時間滿足履約義務，故對合併公司產生重大影響。

寶徠建設股份有限公司及子公司合併財務報告附註(續)

(4)重大財務組成部分－預收房地款

對於預收對價，現行準則並未規定是否需設算利息，故合併公司現行未就預收款項調整對價，國際財務報導準則第十五號下，規定預收款項應評估是否有重大財務組成部分，以決定是否調整承諾之對價金額以反映貨幣時間價值之影響。合併公司以個別合約為基礎初步評估合約承諾對價與現銷價格是否存有差異且前述預收房地款是否包含融資因素；合併公司預收房地款主係為客戶履行契約提供保障，以降低客戶不履行契約對合併公司造成之再銷售價格風險及補貼，而非屬重大自客戶取得財務融資之重大財務組成部分。

(5)取得合約之增額成本及履行合約之成本

合併公司委由代銷公司之銷售佣金及內部銷售部門自行銷售建案等支出，現行係於發生時認列為費用。國際財務報導準則第十五號下，若其符合預期透過房地之銷售可回收取得客戶合約所發生之增額成本，應將其認列為資產，並按與預售屋移轉予客戶一致之有系統基礎攤銷。因此，符合認列為資產條件之取得客戶合約之增額成本，將隨認列房地收入時轉列費用。

另合併公司提供房地代銷勞務所產生之履行合約成本，現行係為取得不動產代銷服務合約至合約完成之期間內可歸屬於特定合約之支出認列為勞務存貨。合併公司分析符合合約成本中履行合約之成本，應將該等成本認列為資產，因此各期認列之合約成本金額與現行認列金額不同。

(6)合建保證金

合併公司之合建保證金係與地主之間為保證建案順利開發而提供之保證金，非屬國際財務報導準則第十五號規範有關財務融資因素所應評估合約中存在重大財務組成部分。現行準則係依據建案開發期間按現時市場利率折現，故適用新準則將調整過去因融資因素產生合建保證金帳面價值之差異。

(7)對財務報告之影響

採用國際財務報導準則第十五號對合併公司民國一〇七年度合併財務報告之影響說明如下：

合併資產負債表 受影響項目	107.12.31			107.1.1		
	若未適用 IFRS15之 帳面金額	會計政策 變動影響數	適 用 IFRS15之 帳面金額	若未適用 IFRS15之 帳面金額	會計政策 變動影響數	適 用 IFRS15之 帳面金額
預付款項	\$ 101,355	(46,389)	54,966	107,950	(50,890)	57,060
取得合約之增額成本	-	-	-	-	8,292	8,292
工程存出保證金	186,443	3,149	189,592	212,577	4,770	217,347
資產影響數		(43,240)			(37,828)	
預收房地款	\$ 5,751	(5,751)	-	75,444	(75,444)	-
合約負債－流動	-	5,751	5,751	-	75,444	75,444
其他金融負債－流動	66,048	-	66,048	28,792	2,208	31,000
負債影響數		-			2,208	
待彌補虧損	\$ (159,905)	(43,240)	(203,145)	(75,315)	(40,036)	(115,351)
權益影響數		(43,240)			(40,036)	

寶徠建設股份有限公司及子公司合併財務報告附註(續)

合併綜合損益表 受影響項目	107年度		
	若未適用 IFRS15之 帳面金額	會計政策 變動影響數	適用 IFRS15之 帳面金額
推銷費用	\$ (23,828)	(1,586)	(25,414)
其他收入	10,697	(1,986)	8,711
其他利益及損失	(2,126)	(1,840)	(3,966)
財務成本	(12,344)	2,208	(10,136)
稅前淨利影響數		(3,204)	
所得稅	-	-	-
本期淨利影響數		(3,204)	
基本每股虧損(元)	\$ (1.13)	(0.04)	(1.17)

合併現金流量表 受影響項目	107年度		
	若未適用 IFRS15之 帳面金額	會計政策 變動影響數	適用 IFRS15之 帳面金額
營業活動之現金流量：			
本期稅前淨利	\$ (90,320)	(3,204)	(93,524)
調整項目：			
財務成本	12,344	(2,208)	10,136
預付款項	20,902	(4,501)	16,401
取得合約之增額成本	-	8,292	8,292
工程存出保證金	26,134	1,621	27,755
合約負債—流動	-	(69,693)	(69,693)
預收房地款	(69,693)	69,693	-
營業活動之淨現金流入影響數		-	

2. 國際財務報導準則第九號「金融工具」

國際財務報導準則第九號「金融工具」(以下稱國際財務報導準則第九號或IFRS 9)取代國際會計準則第三十九號「金融工具：認列與衡量」(以下稱國際會計準則第三十九號或IAS 39)，修正金融工具之分類與衡量、減損及避險會計。

由於採用國際財務報導準則第九號，合併公司採用修正後之國際會計準則第一號「財務報表之表達」，該準則規定於綜合損益表將金融資產之減損列報為單行項目，先前合併公司係將應收帳款之減損列報於管理費用。此外，合併公司採用修正後之國際財務報導準則第七號「金融工具：揭露」揭露民國一〇七年資訊，該等規定通常不適用於比較期資訊。

寶徠建設股份有限公司及子公司合併財務報告附註(續)

合併公司適用國際財務報導準則第九號導致之會計政策重大變動說明如下：

(1) 金融資產及負債之分類

該準則主要將金融資產分類為按攤銷後成本衡量、透過其他綜合損益按公允價值衡量及透過損益按公允價值衡量三類，國際財務報導準則第九號下金融資產之分類係以持有該金融資產之經營模式及其合約現金流量特性為基礎，並刪除原準則下持有至到期日、放款及應收款及備供出售金融資產之分類。依該準則，混合合約包含之主契約若屬該準則範圍內之金融資產，則不拆分嵌入之衍生工具，而係評估整體混合金融工具之分類。合併公司於國際財務報導準則第九號下金融資產之分類、衡量及相關利益及損失之認列之會計政策說明請詳附註四(七)。

採用國際財務報導準則第九號對合併公司之金融負債會計政策無重大影響。

(2) 金融資產之減損

該準則以前瞻性之預期信用損失模式取代現行國際會計準則第三十九號已發生減損損失模式，新減損模式適用於按攤銷後成本衡量之金融資產、合約資產及透過其他綜合損益按公允價值衡量之債務工具投資，但不適用於權益工具投資。國際財務報導準則第九號下，信用損失之認列時點早於國際會計準則第三十九號下之認列時點，請詳附註四(七)。

(3) 過渡處理

除下列項目外，通常係追溯適用國際財務報導準則第九號：

- 適用國際財務報導準則第九號所產生之金融資產帳面金額差異數，係認列於民國一〇七年一月一日之保留盈餘及其他權益項目，據此，民國一〇六年表達之資訊通常不會反映國際財務報導準則第九號之規定，因此，與民國一〇七年適用國際財務報導準則第九號所揭露之資訊不具可比性。
- 下列事項係以初次適用日存在之事實及情況為基礎評估：
 - 判定金融資產係以何種經營模式持有。
 - 先前指定為透過損益按公允價值衡量之金融資產及金融負債之指定及撤銷。
 - 部分非持有供交易之權益工具投資作透過其他綜合損益按公允價值衡量之指定。

寶徠建設股份有限公司及子公司合併財務報告附註(續)

(4)國際財務報導準則第九號初次適用日之金融資產分類

適用國際會計準則第三十九號衡量種類之金融資產轉換至國際財務報導準則第九號衡量種類之金融資產，該金融資產民國一〇七年一月一日之新衡量種類、帳面金額及說明如下(金融負債之衡量種類及帳面金額未改變)：

金融資產	IAS39		IFRS9	
	衡量種類	帳面金額	衡量種類	帳面金額
現金及約當現金	放款及應收款(註2)	90,087	攤銷後成本	90,087
權益工具投資	以成本衡量之金融資產 —非流動(註1)	35,514	透過其他綜合損益按公 允價值衡量之金融資 產—非流動	22,507
應收款項淨額	放款及應收款(註2)	6,188	攤銷後成本	6,188
其他金融資產	放款及應收款(註2)	226,533	攤銷後成本	226,533

註1：該等權益工具代表合併公司意圖長期持有策略之投資，按照國際財務報導準則第九號之規定，合併公司於初始適用日指定該投資分類為透過其他綜合損益按公允價值衡量，因此，民國一〇七年一月一日該等資產之帳面金額減少13,007千元，且其他權益及保留盈餘分別減少18,737千元及增加5,730千元。

註2：適用國際會計準則第三十九號時，應收票據、應收帳款及其他金融資產(包含存出保證金)係分類為放款及應收款，現行則分類為按攤銷後成本衡量之金融資產。

民國一〇七年一月一日金融資產帳面金額自國際會計準則第三十九號之調節至國際財務報導準則第九號之調節表如下：

	106.12.31 IAS 39			107.1.1 IFRS 9	107.1.1 保留盈餘 調整數	107.1.1 其他權益 調整數
	帳面金額	重分類	再衡量	帳面金額		
透過其他綜合損益按公允價值衡量之金融資產						
備供出售(包含以成本衡量)IAS 39期初數	\$ 35,514	-	-	-	-	-
備供出售重分類至透過其他綜合損益按公允價值衡量	-	-	(13,007)	-	5,730	(18,737)
合計	\$ 35,514	-	(13,007)	22,507	5,730	(18,737)

(二)尚未採用金管會認可之國際財務報導準則之影響

依據金管會一〇七年七月十七日金管證審字第1070324857號令，公開發行以上公司應自民國一〇八年起全面採用經金管會認可並於民國一〇八年生效之國際財務報導準則。相關新發布、修正及修訂之準則及解釋彙列如下：

新發布／修正／修訂準則及解釋	國際會計準則 理事會發布 之生效日
國際財務報導準則第16號「租賃」	2019年1月1日
國際財務報導解釋第23號「所得稅務處理之不確定性」	2019年1月1日

寶徠建設股份有限公司及子公司合併財務報告附註(續)

新發布／修正／修訂準則及解釋	國際會計準則 理事會發布 之生效日
國際財務報導準則第9號之修正「具有負補償之提前還款特性」	2019年1月1日
國際會計準則第19號之修正「計畫修正、縮減或清償」	2019年1月1日
國際會計準則第28號之修正「對關聯企業及合資之長期權益」	2019年1月1日
國際財務報導準則2015-2017週期之年度改善	2019年1月1日

除下列項目外，適用上述新認可之國際財務報導準則將不致對合併財務報告造成重大變動。造成重大變動者之性質及影響說明如下：

1. 國際財務報導準則第十六號「租賃」

該準則將取代現行國際會計準則第十七號「租賃」、國際財務報導解釋第四號「決定一項安排是否包含租賃」、解釋公告第十五號「營業租賃：誘因」及解釋公告第二十七號「評估涉及租賃之法律形式之交易實質」。

新準則針對承租人採用單一會計處理模式將租賃交易認列於資產負債表，並以使用權資產表達其使用標的資產之權利，以租賃負債表達支付租賃給付之義務。此外，該等租賃相關之費用將以折舊及利息取代現行營業租賃下以直線基礎認列租金之方式表達。另對於短期租賃及低價值標的資產租賃提供認列豁免規定。出租人之會計處理則維持與現行準則類似，亦即，出租人仍應將租賃分類為營業租賃或融資租賃。

(1) 判斷合約是否包含租賃

於過渡至新準則時，合併公司得選擇：

- 針對所有合約適用新準則規定之租賃定義；或
- 採用實務權宜作法而不重新評估合約是否為或包含租賃。

合併公司預計於過渡時採用實務權宜作法豁免租賃定義之重評估，亦即，合併公司係將民國一〇八年一月一日前所簽訂之所有合約適用現行規定之租賃定義。

(2) 過渡處理

合併公司為承租人之合約，得就所有合約選擇：

- 完全追溯；或
- 修正式追溯及一個或多個實務權宜作法

合併公司預計採用修正式追溯過渡至新準則，因此，採用新準則之累積影響數將認列於民國一〇八年一月一日之開帳保留盈餘，而不重編比較期資訊。

於採用修正式追溯時，現行準則分類為營業租賃之合約得以個別合約為基礎，於過渡時選擇是否採用一個或多個實務權宜作法。合併公司評估將採用以下實務權宜作法：

- 針對具有類似特性之租賃組合採用單一折現率；

寶徠建設股份有限公司及子公司合併財務報告附註(續)

- 針對租賃期間於初次適用日後12個月內結束之租賃，適用豁免而不認列使用權資產及租賃負債；
- 於租賃合約包含租賃延長或終止選擇權下，決定租賃期間時，採用後見之明。

(3)截至目前為止，合併公司評估適用新準則最重大的影響係針對現行以營業租賃承租辦公處所、車位及運輸設備認列使用權資產及租賃負債，預估上述差異可能使民國一〇八年一月一日使用權資產及租賃負債分別增加25,474千元及25,474千元。而針對合併公司為轉租交易之中間出租人之合約，經評估無須進行任何調整。惟上述採用新公報之預估影響情形可能因將來環境或狀況改變而變更。

(三)金管會尚未認可之新發布及修訂準則及解釋

下表彙列國際會計準則理事會（以下簡稱理事會）已發布及修訂但尚未經金管會認可之準則及解釋：

新發布／修正／修訂準則及解釋	理事會發布 之生效日
國際財務報導準則第3號之修正「業務之定義」	2020年1月1日
國際財務報導準則第10號及國際會計準則第28號之修正「投資者與其關聯企業或合資間之資產出售或投入」	尚待理事會決定
國際財務報導準則第17號「保險合約」	2021年1月1日
國際會計準則第1號及國際會計準則第8號之修正「重大性之定義」	2020年1月1日

對合併公司可能攸關者如下：

發布日	新發布或修訂準則	主要修訂內容
2018.10.31	國際會計準則第1號及國際會計準則第8號之修正「重大性之定義」	闡明重大性之定義，及如何應用於現有準則中提及重大性之指引。另改善與重大性定義相關之解釋，亦確保所有準則之重大性定義皆一致。

合併公司現正持續評估上述準則及解釋對合併公司財務狀況與經營結果之影響，相關影響待評估完成時予以揭露。

四、重大會計政策之彙總說明

本合併財務報告所採用之重大會計政策彙總說明如下。除附註三有關會計變動之說明者外，下列會計政策已一致適用於本合併財務報告之所有表達期間。

(一)遵循聲明

本合併財務報告係依照證券發行人財務報告編製準則(以下簡稱「編製準則」)及金融監督管理委員會認可並發布生效之國際財務報導準則、國際會計準則、解釋及解釋公告(以下簡稱「金管會認可之國際財務報導準則」)編製。

寶徠建設股份有限公司及子公司合併財務報告附註(續)

(二)編製基礎

1.衡量基礎

除依公允價值衡量之透過其他綜合損益按公允價值(備供出售)金融資產外，本合併財務報告係依歷史成本為基礎編製。

2.功能性貨幣及表達貨幣

合併公司每一個體均係以各營運所處主要經濟環境之貨幣為其功能性貨幣。本合併財務報告以本公司之功能性貨幣，新台幣表達。所有以新台幣表達之財務資訊均以新台幣千元為單位。

(三)合併基礎

1.合併財務報告編製原則

合併財務報告之編製主體包含本公司及由本公司所控制之個體(即子公司)。當本公司暴露於來自對被投資個體之參與之變動報酬或對該等變動報酬享有權利，且透過對被投資個體之權力有能力影響該等報酬時，本公司控制該個體。

自對子公司取得控制之日起，開始將其財務報告納入合併財務報告，直至喪失控制之日為止。合併公司間之交易、餘額及任何未實現收益與費損，業於編製合併財務報告時已全數消除。子公司之綜合損益總額係分別歸屬至本公司業主及非控制權益，即使非控制權益因而成為虧損餘額亦然。

子公司之財務報告業已適當調整，俾使其會計政策與合併公司所使用之會計政策一致。

合併公司對子公司所有權權益之變動，未導致喪失對子公司之控制者，係作為與業主間之權益交易處理。非控制權益之調整數與所支付或收取對價公允價值間之差額，係直接認列於權益且歸屬於本公司業主。

2.列入合併財務報告之子公司

列入本合併財務報告之子公司包含：

投資公司名稱	子公司名稱	業務性質	所持股權百分比	
			107.12.31	106.12.31
本公司	寶徠綠能科技股份有限公司 (原名凱聚股份有限公司)	陶瓷及陶瓷製品製造業等	100 %	100 %
本公司	寶徠房地產股份有限公司	不動產代銷	100 %	100 %
本公司	寶徠金廈(廈門)旅遊管理服務有限公司	金屬(非金屬)產品批發與旅遊管理服務	100 %	100 %
本公司	寶徠觀光發展有限公司	旅遊仲介	100 %	- %

3.未列入合併財務報告之子公司：無。

寶徠建設股份有限公司及子公司合併財務報告附註(續)

(四)外幣

1.外幣交易

外幣交易依交易日之匯率換算為功能性貨幣。報導期間結束日(以下稱報導日)之外幣貨幣性項目依當日之匯率換算為功能性貨幣，其兌換損益係指期初以功能性貨幣計價之攤銷後成本，調整當期之有效利息及付款後之金額，與依外幣計價之攤銷後成本按報導日匯率換算金額間之差異。

以公允價值衡量之外幣非貨幣性項目依衡量公允價值當日之匯率重新換算為功能性貨幣，以歷史成本衡量之外幣非貨幣性項目則依交易日之匯率換算。

除非貨幣性之透過其他綜合損益按公允價值(備供出售)權益工具，換算所產生之外幣兌換差異認列於其他綜合損益外，其餘係認列為損益。

2.國外營運機構

國外營運機構之資產及負債，包括收購時產生之商譽及公允價值調整，係依報導日之匯率換算為新台幣；收益及費損項目則依當期平均匯率換算為新台幣，所產生之兌換差額均認列為其他綜合損益。

(五)資產與負債區分流動與非流動之分類標準

符合下列條件之一之資產列為流動資產，非屬流動資產之所有其他資產則列為非流動資產：

- 1.預期於其正常營業週期(營建業務通常長於一年)中實現該資產，或意圖將其出售或消耗；
- 2.主要為交易目的而持有該資產；
- 3.預期將於報導期間後十二個月內實現該資產；或
- 4.該資產為現金或約當現金，但於報導期間後至少十二個月將該資產交換或用以清償負債或受有其他限制者除外。

符合下列條件之一之負債列為流動負債，非屬流動負債之所有其他負債則列為非流動負債：

- 1.預期將於正常營業週期(營建業務通常長於一年)中清償該負債；
- 2.主要為交易目的而持有該負債；
- 3.預期將於報導期間後十二個月內到期清償該負債；或
- 4.未具無條件將清償期限遞延至報導期間後至少十二個月之權利之負債。負債之條款可能依交易對方之選擇，以發行權益工具而導致其清償者，並不影響其分類。

(六)現金及約當現金

現金包括庫存現金及活期存款。約當現金係指可隨時轉換成定額現金且價值變動風險甚小之短期並具高度流動性之投資。定期存款符合前述定義且持有目的係滿足短期現金承諾而非投資或其他目的者，列報於約當現金。

寶徠建設股份有限公司及子公司合併財務報告附註(續)

(七)金融工具

1.金融資產(民國一〇七年一月一日(含)以後適用)

合併公司之金融資產分類為：按攤銷後成本衡量之金融資產及透過其他綜合損益按公允價值衡量之金融資產。

合併公司僅於改變管理金融資產之經營模式時，始依規定重分類所有受影響之金融資產。

(1)按攤銷後成本衡量之金融資產

金融資產同時符合下列條件，且未指定為透過損益按公允價值衡量時，係按攤銷後成本衡量：

- 係在以收取合約現金流量為目的之經營模式下持有該金融資產。
- 該金融資產之合約條款產生特定日期之現金流量，完全為支付本金及流通在外本金金額之利息。

原始認列時係按公允價值加計直接可歸屬之交易成本衡量；後續採有效利率法以攤銷後成本衡量，該攤銷後成本已減除減損損失。利息收入、外幣兌換損益及減損損失係認列於損益。除列時，將利益或損失列入損益。

(2)透過其他綜合損益按公允價值衡量之金融資產

債務工具投資同時符合下列條件，且未指定為透過損益按公允價值衡量時，係透過其他綜合損益按公允價值衡量：

- 係在以收取合約現金流量及出售為目的之經營模式下持有該金融資產。
- 該金融資產之合約條款產生特定日期之現金流量，完全為支付本金及流通在外本金金額之利息。

合併公司於原始認列時，可作一不可撤銷之選擇，將非持有供交易之權益工具投資後續公允價值變動列報於其他綜合損益。前述選擇係按逐項工具基礎所作成。

原始認列時係按公允價值加計直接可歸屬之交易成本衡量；後續按公允價值衡量，除債務工具投資之外幣兌換損益、按有效利息法計算之利息收入及減損損失及權益工具投資之股利收入(除非明顯代表部分投資成本之回收)認列於損益外，其餘帳面金額之變動係認列為其他綜合損益，並累積於權益項下之透過其他綜合損益按公允價值衡量之金融資產未實現損益。於除列時，屬債務工具投資者，將權益項下之利益或損失累計金額重分類至損益；屬權益工具投資者，則將權益項下之利益或損失累計金額重分類至保留盈餘，不重分類至損益。依交易慣例購買或出售金融資產時，採用交易日會計處理。

權益投資之股利收入於合併公司有權利收取股利之日認列(通常係除息日)。

寶徠建設股份有限公司及子公司合併財務報告附註(續)

(3)金融資產減損

合併公司針對按攤銷後成本衡量之金融資產(包括現金及約當現金、按攤銷後成本衡量之金融資產、應收票據及應收帳款、其他應收款、存出保證金及其他金融資產等)及合約資產之預期信用損失認列備抵損失。

下列金融資產係按十二個月預期信用損失金額衡量備抵損失，其餘係按存續期間預期信用損失金額衡量：

- 判定債務證券於報導日之信用風險低；及
- 其他債務證券及銀行存款之信用風險(即金融工具之預期存續期間發生違約之風險)自原始認列後未顯著增加。

應收帳款及合約資產之備抵損失係按存續期間預期信用損失金額衡量。

存續期間預期信用損失係指金融工具預期存續期間所有可能違約事項產生之預期信用損失。

十二個月預期信用損失係指金融工具於報導日後十二個月內可能違約事項所產生之預期信用損失(或較短期間，若金融工具之預期存續期間短於十二個月時)。

衡量預期信用損失之最長期間為合併公司暴露於信用風險之最長合約期間。

於判定自原始認列後信用風險是否已顯著增加時，合併公司考量合理且可佐證之資訊(無需過度成本或投入即可取得)，包括質性及量化資訊，及根據合併公司之歷史經驗、信用評估及前瞻性資訊所作之分析。

若金融工具之信用風險評等相當於全球所定義之「投資等級」(為標準普爾之投資等級BBB-、穆迪之投資等級Baa3或中華信評之投資等級twA，或高於該等級者)，合併公司視為該債務證券之信用風險低。

若合約款項逾期超過30天，合併公司假設金融資產之信用風險已顯著增加。

若合約款項逾期超過360天，或借款人不太可能履行其信用義務支付全額款項予合併公司時，合併公司視為該金融資產發生違約。

預期信用損失為金融工具預期存續期間信用損失之機率加權估計值。信用損失係按所有現金短收之現值衡量，亦即合併公司依據合約可收取之現金流量與合併公司預期收取之現金流量之差額。預期信用損失係按金融資產之有效利率折現。

於每一報導日合併公司評估按攤銷後成本衡量金融資產是否有信用減損。對金融資產之估計未來現金流量具有不利影響之一項或多項事項已發生時，該金融資產已信用減損。金融資產已信用減損之證據包括有關下列事項之可觀察資料：

- 借款人或發行人之重大財務困難；
- 違約，諸如延滯或逾期超過360天；

寶徠建設股份有限公司及子公司合併財務報告附註(續)

- 因與借款人之財務困難相關之經濟或合約理由，合併公司給予借款人原本不會考量之讓步；
- 借款人很有可能會聲請破產或進行其他財務重整；或
- 由於財務困難而使該金融資產之活絡市場消失。

按攤銷後成本衡量之金融資產之備抵損失係自資產之帳面金額中扣除。透過其他綜合損益按公允價值衡量債務工具投資之備抵損失係認列於其他綜合損益(而不減少資產之帳面金額)，備抵損失之提列或迴轉金額係認列於損益中。

當合併公司對回收金融資產整體或部分無法合理預期時，係直接減少其金融資產總帳面金額。通常係指合併公司判定債務人之資產或收益來源不能產生足夠之現金流量以償還沖銷之金額，然而，已沖銷之金融資產仍可強制執行，以符合合併公司回收逾期金額之程序。

(4)金融資產之除列

合併公司僅於對來自該資產現金流量之合約權利終止，或已移轉金融資產且該資產所有權幾乎所有之風險及報酬已移轉予其他企業時，始將金融資產除列。

除列單一債務工具投資之整體時，其帳面金額與已收取或可收取對價總額加計認列於其他綜合損益並累計於「其他權益－透過其他綜合損益按公允價值衡量之金融資產未實現(損)益」之金額間之差額係認列為損益，並列報於營業外收入及支出項下之其他利益及損失。

當非除列單一債務工具投資之整體時，合併公司以移轉日各部分之相對公允價值為基礎，將該金融資產之原帳面金額分攤至因持續參與而持續認列之部分及除列之部分。分攤予除列部分之帳面金額與因除列部分所收取之對價間之差額加計已認列於其他綜合損益之任何累計利益或損失中分攤予除列部分之總和係認列為損益，並列報於營業外收入及支出項下之其他利益及損失。已認列於其他綜合損益之累計利益或損失，係依其相對公允價值分攤予持續認列部分與除列部分。

2.金融資產(民國一〇七年一月一日以前適用)

合併公司之金融資產分類為放款及應收款。

(1)放款及應收款

放款及應收款係無活絡市場公開報價，且具固定或可決定付款金額之金融資產，包括應收款項及其他應收款。原始認列時按公允價值加計直接可歸屬之交易成本衡量，後續評價採有效利率法以攤銷後成本減除減損損失衡量，惟短期應收款項之利息認列不具重大性之情況除外。依交易慣例購買或出售金融資產時，採用交易日會計處理。

利息收入係列報於營業外收入及支出項下之其他收入。

寶徠建設股份有限公司及子公司合併財務報告附註(續)

(2)金融資產減損

非透過損益按公允價值衡量之金融資產，於每個報導日評估減損。當有客觀證據顯示，因金融資產原始認列後發生之單一或多項事件，致使該資產之估計未來現金流量受損失者，該金融資產即已發生減損。

金融資產減損之客觀證據包括發行人或債務人之重大財務困難、違約（如利息或本金支付延滯或不償付）、債務人將進入破產或其他財務重整之可能性大增，及由於財務困難而使該金融資產之活絡市場消失等。

針對應收帳款個別評估未有減損後，另再以群組基礎評估減損。應收款組合之客觀減損證據可能包含合併公司過去收款經驗、該群組超過平均授信期間之延遲付款增加情況，及與應收款拖欠有關之全國性或區域性經濟情勢變化。

以攤銷後成本衡量之金融資產，認列之減損損失金額係該資產之帳面金額與估計未來現金流量按該金融資產原始有效利率折現之現值間之差額。

以成本衡量之金融資產，認列之減損損失金額係該資產之帳面金額與估計未來現金流量按該金融資產之相似資產市場報酬率折現之現值間之差額。該減損損失於後續期間不得迴轉。

所有金融資產之減損損失係直接自金融資產之帳面金額中扣除，惟應收帳款係藉由備抵帳戶調降其帳面金額。當判斷應收帳款無法收回時，係沖銷備抵帳戶。原先已沖銷而後續收回之款項則貸記備抵帳戶。備抵帳戶帳面金額之變動認列於損益。

當金融資產以攤銷後成本衡量時，若後續期間減損損失金額減少，且該減少客觀地連結至認列減損後發生之事項，則先前認列之減損損失予以迴轉認列於損益，惟該投資於減損迴轉日之帳面金額不得大於若未認列減損情況下應有之攤銷後成本。

應收帳款之呆帳損失及回升係列報於管理費用。應收帳款以外金融資產之減損損失及回升係列報於營業外收入及支出項下之其他利益及損失。

(3)金融資產之除列

合併公司僅於對來自該資產現金流量之合約權利終止，或已移轉金融資產且該資產所有權幾乎所有之風險及報酬已移轉予其他企業時，始將金融資產除列。

3.金融負債及權益工具

(1)負債或權益之分類

合併公司發行之債務及權益工具係依據合約協議之實質與金融負債及權益工具之定義分類為金融負債或權益。

權益工具係指表彰合併公司於資產減除其所有負債後剩餘權益之任何合約。合併公司發行之權益工具係以取得之價款扣除直接發行成本後之金額認列。

寶徠建設股份有限公司及子公司合併財務報告附註(續)

與金融負債相關之利息及損失或利益係認列為損益，並列報於營業外收入及支出項下之財務成本。

(2)其他金融負債

金融負債非屬持有供交易且未指定為透過損益按公允價值衡量者(包括短期借款、應付帳款及其他應付款)，原始認列時係按公允價值加計直接可歸屬之交易成本衡量；後續評價採有效利率法以攤銷後成本衡量。未資本化為資產成本之利息費用係認列於損益，並列報於營業外收入及支出項下之財務成本或其他利益及損失。

(3)金融負債之除列

合併公司係於合約義務已履行、取消或到期時，除列金融負債。

除列金融負債時，其帳面金額與所支付或應支付對價總額(包含任何所移轉之非現金資產或承擔之負債)間之差額認列為損益，並列報於營業外收入及支出項下之其他利益及損失。

(4)金融資產及負債之互抵

金融資產及金融負債僅於合併公司有法定權利進行互抵及有意圖以淨額交割或同時變現資產及清償負債時，方予以互抵並以淨額表達於資產負債表。

(八)存 貨

1.建設業

存貨之原始成本為使存貨達到可供銷售或可供建造之狀態及地點所發生之必要支出。房地之開發成本包括開發期間產生之建造成本、土地成本、借款成本及專案費用。於竣工時，在建房地結轉至待售房地，依銷售比例佔房地開發成本結轉營業成本。續後，以成本與淨變現價值孰低衡量，當存貨成本高於淨變現價值時，應將成本沖減至淨變現價值，沖減金額應於發生當期認列為銷貨成本。淨變現價值之釐定方法如下：

- (1)營建用地：淨變現價值係為重置成本或估計售價(根據當時市場情況)減去估計銷售費用為計算基礎。
- (2)在建房地：淨變現價值為估計售價(根據當時市場情況)減去至完工尚需投入之成本及銷售費用為計算基礎。
- (3)待售房地：淨變現價值為估計售價(根據當時市場情況)減去估計銷售費用為計算基礎。

2.勞務合約(民國一〇七年一月一日以前適用)

勞務合約成本係為取得不動產代銷服務合約至合約完成之期間內可歸屬於特定合約之支出。

寶徠建設股份有限公司及子公司合併財務報告附註(續)

(十)租 賃

1.出租人

營業租賃之租賃收益按直線基礎於租賃期間認列為收益。因協商與安排營業租賃所產生之原始直接成本，加計至租賃資產之帳面金額，並按直線基礎於租賃期間認列為費用。為達成租賃安排而提供予承租人之誘因總利益於租賃期間內以直線法認列為租金收入之減少。

或有租賃給付於租賃調整確定時，認列為當期收入。

2.承租人

合併公司租賃係屬營業租賃，該等租賃資產未認列於合併公司之資產負債表。

營業租賃之租金給付(不包括保險及維護等服務成本)依直線基礎於租賃期間認列為費用。由出租人提供為達成租賃安排之誘因總利益於租賃期間內以直線法認列為租金支出之減少。

或有租賃給付於租賃調整確定時，認列為當期費用。

(十一)非金融資產減損

針對存貨以外之非金融資產，合併公司於每一報導期間結束日評估是否發生減損，並就有減損跡象之資產估計其可回收金額。若無法估計個別資產之可回收金額，則合併公司估計該項資產所屬現金產生單位之可回收金額以評估減損。

可回收金額為個別資產或現金產生單位之公允價值減出售成本與其使用價值孰高者。個別資產或現金產生單位之可回收金額若低於帳面金額，則將該個別資產或現金產生單位之帳面金額調整減少至可回收金額，並認列減損損失。減損損失係立即認列於當期損益。

合併公司於每一報導日重新評估是否有跡象顯示，非金融資產於以前年度所認列之減損損失可能已不存在或減少。若用以決定可回收金額之估計有任何改變，則迴轉減損損失，以增加個別資產或現金產生單位之帳面金額至其可回收金額，惟不超過若以前年度該個別資產或現金產生單位未認列減損損失之情況下，減除應提列折舊或攤銷後之帳面金額。

(十二)保固負債準備

負債準備之認列係因過去事件而負有現時義務，使合併公司未來很有可能需要流出具經濟效益之資源以清償該義務，且該義務之金額能可靠估計。負債準備係以反映目前市場對貨幣時間價值及負債特定風險評估之稅前折現率予以折現，折現之攤銷則認列為利息費用。

寶徠建設股份有限公司及子公司合併財務報告附註(續)

(十三)收入之認列

1. 客戶合約收入(民國一〇七年一月一日(含)以後適用)

收入係按移轉商品或勞務而預期有權取得之對價衡量。合併公司係於對商品或勞務之控制移轉予客戶而滿足履約義務時認列收入。合併公司依主要收入項目說明如下：

(1) 土地開發及房地銷售

合併公司開發及銷售住宅不動產，且經常於興建期間或之前預售不動產。合併公司係於對不動產之控制移轉時認列收入。因合約限制，該不動產對合併公司通常不具其他用途，然而，將不動產之法定所有權移轉予客戶後，合併公司始對迄今已完成履約之款項具有可執行之權利。因此，合併公司係於不動產之法定所有權移轉予客戶且完成實際交付不動產之時點認列收入。

收入係依合約協議之交易價格衡量。若係銷售成屋，大部分情況下，於不動產之法定所有權移轉時可收取對價，少數情況下，依合約協議可遞延支付帳款，但遞延期間不超過十二個月。因此，不調整交易價格以反映重大財務組成部分之影響。若係預售不動產，通常於簽訂合約至不動產移轉予客戶之期間分期收取款項，若合約包含重大財務組成部分，則於該期間依建案之專案借款利率調整交易價格以反映貨幣時間價值之影響。預收之款項係認列為合約負債，如判斷需調整貨幣時間價值之影響時則認列利息費用及合約負債。累積之合約負債金額，於不動產移轉予客戶時轉列收入。

部分合約包含多個交付項目，例如銷售住宅不動產及裝潢服務，裝潢服務視為一單獨之履約義務，並以單獨售價為基礎分攤交易價格。若無可直接觀察之價格，係以預期成本加利潤估計單獨售價。裝潢服務係於提供勞務完成時點認列收入。

(2) 銷售商品

合併公司係於對產品之控制移轉時認列收入。該產品之控制移轉係指產品已交付給客戶，客戶能完全裁決產品之銷售通路及價格，且已無會影響客戶接受該產品之未履行義務。交付係發生於產品運送至特定地點，其陳舊過時及損失風險已移轉予客戶，及客戶已依據銷售合約接受產品，驗收條款已失效，或合併公司有客觀證據認為已滿足所有驗收條件時。

合併公司於交付商品時認列應收帳款，因合併公司在該時點具無條件收取對價之權利。

寶徠建設股份有限公司及子公司合併財務報告附註(續)

(3)勞務合約收入

合併公司從事不動產代銷之業務，並於提供勞務之財務報導期間認列相關收入，固定價格合約係以截至報導日實際已提供之勞務合約服務認列收入。合約包括固定及變動對價。客戶依約定之時程支付固定金額之款項。某些變動對價(例如超價獎金)，係採用最有可能金額估計，合併公司僅於累計收入高度很有可能不會發生重大迴轉之範圍內認列收入。已認列收入金額若尚未請款，係認列合約資產，對於該對價有無條件之權利時，將合約資產轉列應收帳款。

客戶依約定之時程支付固定金額之款項，已提供之勞務超過支付款時，認列合約資產；支付款超過已提供之勞務，則認列合約負債。

當合併公司預期一項勞務合約之義務履行所不可避免之成本超過預期從該合約獲得之經濟效益時，予以認列該虧損性合約之負債準備。

(4)重大財務組成一預收房地款

收入係依合約協議之交易價格衡量。若係銷售成屋，大部分情況下，於不動產之法定所有權移轉時可收取對價，少數情況下，依合約協議可遞延支付帳款，但遞延期間不超過十二個月。若係預售不動產，通常於簽訂合約至不動產移轉予客戶之期間分期收取款項；合併公司以個別合約為基礎評估合約承諾對價是否與現銷價格存有差異及前述預收對價是否包含融資因素，合併公司預收對價主係為客戶履行契約提供保障，以降低客戶不履行契約對合併公司造成之再銷售價格風險及補貼，故非屬重大自客戶取得財務融資之重大財務組成部分。因此，不調整交易對價之貨幣時間價值。

2.收入認列(民國一〇七年一月一日以前適用)

(1)商品(房地)銷售

銷售房地所產生之收入，係考量退回及商業折扣後，按已收或應收對價之公允價值衡量。收入係俟具說服力之證據存在(通常為已簽訂銷售協議)、所有權之重大風險及報酬已移轉予買方、價款很有可能收回、相關成本與可能之商品退回能可靠估計、不持續參與商品之管理及收入金額能可靠衡量時加以認列。若折扣很有可能發生且金額能可靠衡量時，則於銷售認列時予以認列作為收入之減項。

風險及報酬移轉之時點係視銷售合約個別條款而定。銷售房地收入於房地所有權之重大風險及回報轉移買家時，即相關建築工程完成及房地所有權已移轉或房地已交付買家，且合理確定可收回有關應收款項之時確認。

(2)勞務

當提供勞務交易結果無法可靠估計時，若估計其很有可能回收交易之已發生成本，則於已發生成本之預期可回收範圍內認列收入，因其交易結果無法可靠估計，故不得認列利潤。

寶徠建設股份有限公司及子公司合併財務報告附註(續)

若提供勞務交易結果能可靠估計時，應按資產負債表日交易之完成程度，認列與交易有關之收入，並依據過去經驗或目前事實情況提列適當之備抵銷貨退回及折讓。

(3)租金收入

租金收益於租賃期間按直線法認列，所給與之租賃誘因視為全部租賃收益之一部分，於租賃期間內以直線法認列為租金收入之減少。

3.客戶合約之成本(民國一〇七年一月一日(含)以後適用)

(1)取得合約之增額成本

合併公司若預期可回收其取得客戶合約之增額成本，係將該等成本認列為資產。取得合約之增額成本係為取得客戶合約所發生且若未取得該合約則不會發生之成本。無論合約是否取得均會發生之取得合約成本係於發生時認列為費用，除非該等成本係無論合約是否已取得均明確可向客戶收取。

合併公司對於符合預期透過房地之銷售可回收取得客戶合約所發生之增額成本，將其認列為資產，並按與預售屋移轉予客戶一致之有系統基礎攤銷。

(2)履行合約之成本

履行客戶合約所發生之成本若非屬其他準則範圍內(國際會計準則第二號「存貨」、國際會計準則第十六號「不動產、廠房及設備」或國際會計準則第三十八號「無形資產」)，合併公司僅於該等成本與合約或可明確辨認之預期合約直接相關、會產生或強化未來將被用於滿足(或持續滿足)履約義務之資源，且預期可回收時，始將該等成本認列為資產。

一般及管理成本、用以履行合約但未反映於合約價格之浪費之原料、人工或其他資源成本、與已滿足(或已部分滿足)履約義務相關之成本，以及無法區分究係與未滿足履約義務或已滿足(或已部分滿足)履約義務相關之成本，係於發生時認列為費用。

(十四)員工福利

1.確定提撥計畫

確定提撥退休金計畫之提撥義務係於員工提供勞務期間內認列為損益項下之員工福利費用。

2.短期員工福利

短期員工福利義務係以未折現之基礎衡量，且於提供相關服務時認列為費用。有關短期現金紅利或分紅計畫下預期支付之金額，若係因員工過去提供服務而使合併公司負有現時之法定或推定支付義務，且該義務能可靠估計時，將該金額認列為負債。

寶徠建設股份有限公司及子公司合併財務報告附註(續)

(十五)所得稅

所得稅費用包括當期及遞延所得稅。除與企業合併、直接認列於權益或其他綜合損益之項目相關者外，當期所得稅及遞延所得稅應認列於損益。

當期所得稅包括當年度課稅所得(損失)按報導日之法定稅率或實質性立法稅率計算之預計應付所得稅或應收退稅款，及任何對以前年度應付所得稅的調整。

遞延所得稅係就資產及負債於財務報導目的之帳面金額與其課稅基礎之暫時性差異予以衡量認列。下列情況產生之暫時性差異不予認列遞延所得稅：

- 1.非屬企業合併之交易原始認列之資產或負債，且於交易當時不影響會計利潤及課稅所得(損失)者。
- 2.因投資子公司及合資權益所產生，且很有可能於可預見之未來不會迴轉者。
- 3.商譽之原始認列。

遞延所得稅係以預期資產實現或負債清償當期之稅率衡量，並以報導日之法定稅率或實質性立法稅率為基礎。

合併公司僅於同時符合下列條件時，始將遞延所得稅資產及遞延所得稅負債互抵：

- 1.有法定執行權將當期所得稅資產及當期所得稅負債互抵；且
- 2.遞延所得稅資產及遞延所得稅負債與下列由同一稅捐機關課徵所得稅之納稅主體之一有關；
 - (1)同一納稅主體；或
 - (2)不同納稅主體，惟各主體意圖在重大金額之遞延所得稅資產預期回收及遞延所得稅負債預期清償之每一未來期間，將當期所得稅負債及資產以淨額基礎清償，或同時實現資產及清償負債。

對於未使用之課稅損失及未使用所得稅抵減遞轉後期，與可減除暫時性差異，在很有可能有未來課稅所得可供使用之範圍內，認列為遞延所得稅資產。並於每一報導日予以重評估，就相關所得稅利益非屬很有可能實現之範圍內予以調減。

(十六)每股盈餘

合併公司列示歸屬於本公司普通股權益持有人之基本及稀釋每股盈餘。合併公司基本每股盈餘係以歸屬於本公司普通股權益持有人之損益，除以當期加權平均流通在外普通股股數計算之。稀釋每股盈餘則係將歸屬於本公司普通股權益持有人之損益及加權平均流通在外普通股股數，分別調整所有潛在稀釋普通股之影響後計算之。

(十七)部門資訊

營運部門係合併公司之組成部分，從事可能賺得收入並發生費用(包括與合併公司內其他組成部分間交易相關之收入及費用)之經營活動。所有營運部門之營運結果均定期由合併公司主要營運決策者複核，以制定分配資源予該部門之決策並評量其績效。各營運部門均具單獨之財務資訊。

寶徠建設股份有限公司及子公司合併財務報告附註(續)

五、重大會計判斷、估計及假設不確定性之主要來源

管理階層依編製準則及金管會認可之國際財務報導準則編製本合併財務報告時，必須作出判斷、估計及假設，其將對會計政策之採用及資產、負債、收益及費用之報導金額有所影響。實際結果可能與估計存有差異。

管理階層持續檢視估計及基本假設，會計估計變動於變動期間及受影響之未來期間予以認列。

會計政策涉及重大判斷，且對本合併財務報告已認列金額有重大影響之資訊如下：無。

對於假設及估計之不確定性中，存有重大風險將於次一年度造成重大調整之相關資訊如下：

存貨之評價

由於存貨須以成本與淨變現價值孰低衡量，合併公司評估報導日存貨淨變現價值係基於未來市場銷售價格及建築成本所為之估計，且易受政治及經濟環境之影響，故淨變現價值可能產生重大變動。存貨評價估列情形請詳附註六(五)。

六、重要會計項目之說明

(一)現金及約當現金

	<u>107.12.31</u>	<u>106.12.31</u>
庫存現金	\$ 330	875
支票存款	6,818	4,731
活期存款	<u>40,212</u>	<u>84,481</u>
	<u>\$ 47,360</u>	<u>90,087</u>

合併公司金融資產及負債之利率風險及敏感度分析之揭露請詳附註六(十八)。

(二)透過其他綜合損益按公允價值衡量之金融資產

	<u>107.12.31</u>
透過其他綜合損益按公允價值衡量之權益工具：	
國內非上市櫃公司股票	\$ 9,516
國外非上市櫃公司股票	<u>11,932</u>
合 計	<u>\$ 21,448</u>

1.透過其他綜合損益按公允價值衡量之權益工具投資

合併公司持有該等權益工具投資為長期策略性投資且非為交易目的所持有，故已指定為透過其他綜合損益按公允價值衡量。民國一〇六年十二月三十一日係列報於以成本衡量之金融資產—非流動。

合併公司民國一〇七年度未處分策略性投資，於該期間累積利益及損失未在權益內作任何移轉。

寶徠建設股份有限公司及子公司合併財務報告附註(續)

2.市場風險資訊請詳附註六(十八)。

3.民國一〇七年十二月三十一日，合併公司上述金融資產未有提供作質押擔保之情形。

(三)以成本衡量之金融資產

	<u>106.12.31</u>
備供出售金融資產：	
國內非上市(櫃)公司	\$ 23,292
國外非上市(櫃)公司	<u>17,952</u>
小計	41,244
減：累計減損	<u>(5,730)</u>
合計	<u>\$ 35,514</u>

1.合併公司所持有之上述股票投資，於民國一〇六年十二月三十一日係按成本減除減損衡量，因其公允價值合理估計數之區間重大且無法合理評估各種估計數之機率，致合併公司管理階層認為其公允價值無法可靠衡量。民國一〇七年度該等資產係分類為透過其他綜合損益按公允價值衡量之金融資產。

2.市場風險資訊請詳附註六(十八)。

3.民國一〇六年十二月三十一日，合併公司上述金融資產未有提供作質押擔保之情形。

(四)應收票據及應收帳款

	<u>107.12.31</u>	<u>106.12.31</u>
應收票據—因營業而發生	\$ -	694
應收帳款—按攤銷後成本衡量	9,369	14,453
減：備抵損失	<u>(8,689)</u>	<u>(8,959)</u>
	<u>\$ 680</u>	<u>6,188</u>

合併公司民國一〇七年十二月三十一日針對所有應收票據及應收帳款採用簡化作法估計預期信用損失，亦即使用存續期間預期信用損失衡量，為此衡量目的，該等應收票據及應收帳款係按代表客戶依據合約條款支付所有到期金額能力之共同信用風險特性予以分組，並已納入前瞻性之資訊。合併公司民國一〇七年十二月三十一日應收票據及應收帳款之預期信用損失分析如下：

	應收票據及帳 款帳面金額	加權平均預期 信用損失率	備抵存續期間 預期信用損失
未逾期	\$ 680	-	-
逾期360天以上	<u>8,689</u>	100%	<u>8,689</u>
	<u>\$ 9,369</u>		<u>8,689</u>

寶徠建設股份有限公司及子公司合併財務報告附註(續)

民國一〇六年十二月三十一日係採用已發生信用損失模式考量應收帳款及應收票據之備抵呆帳。合併公司民國一〇六年十二月三十一日未有已逾期未減損應收票據及應收帳款之帳齡。

合併公司民國一〇七年度及一〇六年度之應收票據及應收帳款之備抵損失變動表如下：

	107年度	106年度	
		個別評估 之減損損失	群組評估 之減損損失
期初餘額(依IAS39)	\$ 8,959	-	9,128
初次適用IFRS 9之調整	-		
期初餘額(依IFRS 9)	8,959		
認列之減損損失	-	-	183
減損損失迴轉	(270)	-	(352)
期末餘額	\$ 8,689	-	8,959

民國一〇七年及一〇六年十二月三十一日，合併公司之應收票據及應收帳款均未有提供作擔保情形。

(五)存 貨

	107.12.31	106.12.31
<u>建設事業：</u>		
待售房地	\$ 971,188	193,004
在建房地	19,280	729,835
	\$ 990,468	922,839
預期超過十二個月以後回收之存貨	\$ 463,708	602,614

- 1.民國一〇七年度及一〇六年度，合併公司利息資本化情形請詳附註六(十七)。
- 2.民國一〇七年及一〇六年十二月三十一日，合併公司之存貨提供作質押擔保之情形，請詳附註八。

(六)預付款項

合併公司預付款項之明細如下：

	107.12.31	106.12.31
建設事業－建案開發前置費用	\$ 53,151	53,558
建設事業－建案廣告企劃費用	-	46,389
預付租金	188	3,276
其他	1,627	4,727
	\$ 54,966	107,950

寶徠建設股份有限公司及子公司合併財務報告附註(續)

民國一〇六年十二月三十一日部份預付款項係分類為取得合約之增額成本，另部份預付款項不符合履行合約之成本之認列條件，已調整民國一〇七年一月一日待彌補虧損。

(七)不動產、廠房及設備

合併公司民國一〇七年度及一〇六年度不動產、廠房及設備之成本、折舊及減損損失變動明細如下：

	<u>土 地</u>	<u>運輸設備</u>	<u>租賃改良</u>	<u>其他設備</u>	<u>總 計</u>
成本或認定成本：					
民國107年1月1日餘額	\$ 83,474	-	-	38	83,512
增 添	-	-	632	-	632
民國107年12月31日餘額	<u>\$ 83,474</u>	<u>-</u>	<u>632</u>	<u>38</u>	<u>84,144</u>
民國106年1月1日餘額	\$ 83,474	-	4,596	1,690	89,760
處 分	-	-	(4,596)	(1,652)	(6,248)
民國106年12月31日餘額	<u>\$ 83,474</u>	<u>-</u>	<u>-</u>	<u>38</u>	<u>83,512</u>
折舊及減損損失：					
民國107年1月1日餘額	\$ 17,169	-	-	38	17,207
本年度折舊	-	-	69	-	69
民國107年12月31日餘額	<u>\$ 17,169</u>	<u>-</u>	<u>69</u>	<u>38</u>	<u>17,276</u>
民國106年1月1日餘額	\$ 17,169	-	4,596	1,688	23,453
本年度折舊	-	-	-	2	2
處 分	-	-	(4,596)	(1,652)	(6,248)
民國106年12月31日餘額	<u>\$ 17,169</u>	<u>-</u>	<u>-</u>	<u>38</u>	<u>17,207</u>
帳面價值：					
民國107年12月31日	<u>\$ 66,305</u>	<u>-</u>	<u>563</u>	<u>-</u>	<u>66,868</u>
民國106年12月31日	<u>\$ 66,305</u>	<u>-</u>	<u>-</u>	<u>-</u>	<u>66,305</u>
民國106年1月1日	<u>\$ 66,305</u>	<u>-</u>	<u>-</u>	<u>2</u>	<u>66,307</u>

1. 合併公司於民國一〇八年一月十六日董事會依不動產估價報告之估價金額208,130千元(未扣除土地增值稅)作為價格決定之參考依據，決議於不低於210,000千元之價格範圍內授權董事長處分苗栗土地，目前公司尚在洽定交易對象中。
2. 民國一〇七年及一〇六年十二月三十一日，已作為銀行借款及融資額度擔保之明細，請詳附註八。
3. 部份農地之土地，依法令規定須變更土地用途始可過戶取得所有權，爰將部份土地委託登記於個人名下。目前已與土地登記名義人簽訂委任契約書及信託契約等保全程序，待適當時機再移轉至合併公司。

寶徠建設股份有限公司及子公司合併財務報告附註(續)

(八)短期借款

合併公司短期借款之明細如下：

	<u>107.12.31</u>	<u>106.12.31</u>
擔保銀行借款	\$ 687,908	528,570
其他擔保借款	53,200	-
合 計	<u>\$ 741,108</u>	<u>528,570</u>
尚未使用額度	<u>213,500</u>	<u>263,548</u>
利率區間	<u>2.11%~4.00%</u>	<u>2.95%~3.27%</u>

合併公司以資產設定抵押供銀行借款之擔保情形請詳附註八。

(九)營業租賃

承租人租賃

不可取消之營業租賃的應付租金支出情形如下：

	<u>107.12.31</u>	<u>106.12.31</u>
一年內	\$ 9,113	11,130
一年至五年	3,307	7,195
	<u>\$ 12,420</u>	<u>18,325</u>

合併公司以營業租賃承租辦公室、車位及運輸工具。租賃期間通常為一至五年，並附有於租期屆滿之續租權。

民國一〇七年度及一〇六年度營業租賃列報於損益之費用分別為16,241千元及20,094千元；因轉租而列報為其他收入之金額分別為689千元及113千元。

(十)員工福利

確定提撥計畫

合併公司之確定提撥計畫係依台灣勞工退休金條例及中國基本養老保險法之規定，依勞工每月工資一定之提繳率，提撥至勞工保險局之勞工退休金個人專戶及社會保險局。在此計畫下合併公司提撥固定金額至勞工保險局及社會保險局後，即無支付額外金額之法定或推定義務。

合併公司民國一〇七年度及一〇六年度確定提撥退休金辦法下之退休金費用分別為1,306千元及1,426千元，已提撥至當地法令指定之專戶。

寶徠建設股份有限公司及子公司合併財務報告附註(續)

(十一)所得稅

總統府於民國一〇七年二月七日頒布所得稅法修正案將營利事業所得稅率自民國一〇七年度起由現行17%調高至20%。

1.所得稅費用

合併公司之民國一〇七年度及一〇六年度所得稅費用明細如下：

	<u>107年度</u>	<u>106年度</u>
當期所得稅費用	\$ -	-
遞延所得稅費用	-	-
	<u>\$ -</u>	<u>-</u>

合併公司民國一〇七年度及一〇六年度之所得稅費用與稅前淨損之關係調節如下：

	<u>107年度</u>	<u>106年度</u>
稅前淨損	\$ (93,524)	(2,395)
依本公司所在地國內稅率計算之所得稅	\$ (18,705)	(407)
外國轄區稅率差異影響數	(267)	380
不可扣抵之費用	952	328
免稅所得	-	2,600
財稅差異數	661	-
利息資本化財稅差異數	(1,496)	(1,776)
未認列遞延所得稅資產之當期課稅損失	18,934	3,174
未認列暫時性差異之變動	(43)	(645)
其他	(36)	(3,654)
合計	<u>\$ -</u>	<u>-</u>

2.遞延所得稅資產及負債

未認列遞延所得稅資產

合併公司未認列為遞延所得稅資產之項目如下：

	<u>107.12.31</u>	<u>106.12.31</u>
可減除暫時性差異	\$ 1,719	111,096
課稅損失	166,775	156,857
	<u>\$ 168,494</u>	<u>267,953</u>

課稅損失係依所得稅法規定，經稅捐稽徵機關核定之前十年度虧損得自當年度之純益扣除，再行核課所得稅。該等項目未認列為遞延所得稅資產，係因合併公司於未來並非很有可能具有足夠之課稅所得以供該暫時性差異使用。

寶徠建設股份有限公司及子公司合併財務報告附註(續)

民國一〇七年十二月三十一日止，合併公司尚未認列為遞延所得稅資產之課稅損失，其扣除期限如下：

虧損年度	本公司		子公司	
	尚未扣除之虧損	尚未扣除之虧損	尚未扣除之虧損	得扣除之最後年度
民國九十八年度核定數	\$ 264,805	-	-	民國一〇八年度
民國九十九年度核定數	119,616	-	-	民國一〇九年度
民國一〇二年度核定數	62,773	323	323	民國一一二年度
民國一〇三年度核定數	53,343	2,482	2,482	民國一一三年度
民國一〇四年度核定數	78,675	9,850	9,850	民國一一四年度
民國一〇五年度核定數	75,403	56,763	56,763	民國一一五年度
民國一〇六年度核定數	-	15,169	15,169	民國一一六年度
民國一〇七年度申報數	77,013	16,322	16,322	民國一一七年度
	\$ 731,628	100,909	100,909	

3.本公司及子公司營利事業所得稅結算申報皆已奉稽徵機關核定至民國一〇五年度。

(十二)資本及其他權益

民國一〇七年及一〇六年十二月三十一日，本公司額定股本總額均為6,750,000千元，每股面額10元，均為675,000千股。實收資本額皆為802,654千元，每股面額10元，所有已發行股份之股款均已收取。

1.普通股發行

本公司於民國一〇七年八月八日經股東臨時會決議於50,000千股之範圍內辦理現金增資私募普通股，每股面額10元，於股東臨時會決議後一年內分三次發行，相關法定程序尚在辦理中。

2.資本公積

本公司資本公積餘額內容如下：

	107.12.31	106.12.31
發行股票溢價	\$ 11,371	11,371
處分資產增益	110	110
	\$ 11,481	11,481

依公司法規定，資本公積需優先填補虧損後，始得按股東原有股份之比例以已實現之資本公積發給新股或現金。前項所稱之已實現資本公積，包括超過票面金額發行股票所得之溢額及受領贈與之所得。依發行人募集與發行有價證券處理準則規定，得撥充資本之資本公積，每年撥充之合計金額，不得超過實收資本額百分之十。

寶徠建設股份有限公司及子公司合併財務報告附註(續)

3.保留盈餘

依本公司章程規定，年度總決算如有盈餘，應先提繳稅款，彌補以往年度虧損，次提百分之十法定盈餘公積，但法定盈餘公積已達本公司實收資本額時不在此限；另視公司營運需要及法令規定提列特別盈餘公積，如尚有盈餘併同期初未分配盈餘，由董事會擬具盈餘分配案提請股東會決議分派之。

(1)法定盈餘公積

依公司法規定，公司應就稅後純益提撥百分之十為法定盈餘公積，直至與資本總額相等為止。公司無虧損時，得經股東會決議，以法定盈餘公積發給新股或現金，惟以該項公積超過實收資本額百分之二十五之部分為限。

(2)盈餘分配

本公司於民國一〇七年六月二十七日及民國一〇六年六月二十七日經股東會決議民國一〇六年度及一〇五年度虧損撥補及盈餘分配案。

4.其他權益(稅後淨額)

	國外營運機構 財務報表換算 之兌換差額	透過其他綜合 損益按公允價值 衡量之金融資產 未實現(損)益	合 計
民國107年1月1日餘額	\$ 13	-	13
追溯適用新準則之調整數	-	(18,737)	(18,737)
民國107年1月1日重編後餘額	13	(18,737)	(18,724)
換算國外營運機構淨資產所產生之兌換差額	(179)	-	(179)
透過其他綜合損益按公允價值衡量之金融資產未實現(損)益	-	(1,059)	(1,059)
民國107年12月31日餘額	\$ <u>(166)</u>	<u>(19,796)</u>	<u>(19,962)</u>
民國106年1月1日餘額	\$ -	-	-
換算國外營運機構淨資產所產生之兌換差額	13	-	13
民國106年12月31日餘額	\$ <u>13</u>	<u>-</u>	<u>13</u>

(十三)每股虧損

本公司基本及稀釋每股虧損之計算如下：

	107年度	106年度
基本及稀釋每股虧損		
歸屬於本公司普通股權益持有人之淨損	\$ <u>(93,524)</u>	<u>(2,395)</u>
普通股加權平均流通在外股數	\$ <u>80,265</u>	<u>80,265</u>
	\$ <u>(1.17)</u>	<u>(0.03)</u>

寶徠建設股份有限公司及子公司合併財務報告附註(續)

(十四)客戶合約之收入

1.收入之細分

	<u>107年度</u>
主要地區市場：	
臺灣	\$ <u>79,876</u>
主要商品/服務線：	
商品銷售(銷售房地)	\$ 79,838
其他	38
	<u>\$ 79,876</u>
合約類型：	
固定價格合約	<u>\$ 79,876</u>
收入認列時點：	
於某一時點移轉之商品	\$ 79,838
隨時間逐步移轉之勞務	38
	<u>\$ 79,876</u>

民國一〇六年度之收入金額請詳附註六(十五)。

2.合約餘額

	<u>107.12.31</u>	<u>107.1.1</u>
應收票據	\$ -	694
應收帳款	9,369	14,453
減：備抵損失	(8,689)	(8,959)
	<u>\$ 680</u>	<u>6,188</u>
合約負債-銷售房地	<u>\$ 5,751</u>	<u>75,444</u>

應收票據、應收帳款及其減損之揭露請詳附註六(四)。

民國一〇七年一月一日合約負債期初餘額於民國一〇七年度認列為收入之金額為42,266千元。

合約負債之變動主要係源自合併公司移轉商品或勞務予客戶而滿足履約義務(即將合約負債認列為收入)之時點與客戶付款時點之差異，民國一〇七年度另因客戶取消合約致合約負債產生變動之退回款項及轉列違約金收入金額分別為19,709千元及9,819千元。

(十五)收入

合併公司之收入明細如下：

	<u>106年度</u>
商品銷售	\$ 246,559
磁磚銷售	11,933
租賃收入	114
	<u>\$ 258,606</u>

民國一〇七年度之收入金額請詳附註六(十四)。

寶徠建設股份有限公司及子公司合併財務報告附註(續)

(十六)員工及董事、監察人酬勞

依本公司章程規定，年度如有獲利，應提撥不低於4%為員工酬勞及不高於4%為董監事酬勞。但公司尚有累積虧損時，應預先保留彌補數額。

本公司民國一〇七年度及一〇六年度皆為稅前虧損，故無須估列員工及董事、監察人酬勞。相關資訊可至公開資訊觀測站查詢。

(十七)營業外收入及支出

1.其他收入

合併公司其他收入明細如下：

	<u>107年度</u>	<u>106年度</u>
利息收入		
押金設算息	\$ 58	63
存出保證金	4,071	4,447
銀行存款	<u>42</u>	<u>103</u>
	<u>4,171</u>	<u>4,613</u>
管理費收入	-	7,040
租金收入	689	113
違約金收入	3,753	7,572
其他收入	<u>98</u>	<u>281</u>
	<u>\$ 8,711</u>	<u>19,619</u>

2.其他利益及損失

合併公司其他利益及損失明細如下：

	<u>107年度</u>	<u>106年度</u>
外幣兌換利益	\$ 66	-
負債準備迴轉利益(附註九(二))	-	46,210
減損迴轉利益	-	352
其他損失	<u>(4,032)</u>	<u>164</u>
	<u>\$ (3,966)</u>	<u>46,726</u>

3.財務成本

合併公司財務成本明細如下：

	<u>107年度</u>	<u>106年度</u>
銀行借款		
利息費用	\$ 20,157	16,979
減：利息資本化	<u>(10,021)</u>	<u>(13,520)</u>
	<u>\$ 10,136</u>	<u>3,459</u>
資本化利率	<u>2.11%~3.20%</u>	<u>2.95%~3.20%</u>

寶徠建設股份有限公司及子公司合併財務報告附註(續)

(十八)金融工具

1.信用風險

(1)信用風險之暴險

金融資產之帳面金額代表最大信用暴險金額。

(2)信用風險集中情況

由於合併公司有廣大客戶群，並未有顯著集中與單一客戶進行交易，故應收帳款之信用風險並無顯著集中之虞。

(3)應收款項及債務證券之信用風險

應收票據及應收帳款之信用風險暴險資訊請詳附註六(四)。

其他按攤銷後成本衡量之金融資產包括其他應收款(帳列其他金融資產—流動)等，民國一〇七年度未有逾期收款之情形，因此未提列備抵損失。

上開均為信用風險低之金融資產，因此按十二個月預期信用損失金額衡量該期間之備抵損失(本公司如何判定信用風險低之說明請詳附註四(七))。

2.流動性風險

下表為金融負債之合約到期日，包含估計利息但不包含淨額協議之影響。

	帳面金額	合約 現金流量	6個月 以內	6-12個月	1-2年	2-5年	超過5年
107年12月31日							
非衍生金融負債							
浮動利率工具	\$ 687,908	713,905	80,071	456,059	3,463	174,312	-
固定利率工具	53,200	53,681	53,681	-	-	-	-
無附息負債	100,870	100,870	100,870	-	-	-	-
	<u>\$ 841,978</u>	<u>868,456</u>	<u>234,622</u>	<u>456,059</u>	<u>3,463</u>	<u>174,312</u>	<u>-</u>
106年12月31日							
非衍生金融負債							
浮動利率工具	\$ 528,570	565,895	8,427	8,427	400,235	148,806	-
無附息負債	153,794	153,794	153,794	-	-	-	-
	<u>\$ 682,364</u>	<u>719,689</u>	<u>162,221</u>	<u>8,427</u>	<u>400,235</u>	<u>148,806</u>	<u>-</u>

合併公司並不預期到期日分析之現金流量發生時點會顯著提早，或實際金額會有顯著不同。

3.利率分析

合併公司之金融資產及金融負債利率暴險於本附註之流動性風險管理中說明。

下列敏感度分析係依衍生及非衍生工具於報導日之利率暴險而決定。對於浮動利率負債，其分析方式係假設報導日流通在外之負債金額於整年度皆流通在外。合併公司內部向主要管理階層報告利率時所使用之變動率為利率增加或減少1%，此亦代表管理階層對利率之合理可能變動範圍之評估。

若利率增加或減少1%，在所有其他變數維持不變之情況下，合併公司民國一〇七年度及一〇六年度之稅前淨利將減少或增加6,319千元及3,590千元，主因係合併公司之變動利率借款。

寶徠建設股份有限公司及子公司合併財務報告附註(續)

4.公允價值資訊

(1)金融工具公允價值之評價流程

合併公司之會計政策及揭露包含採用公允價值衡量其金融、非金融資產及負債。本公司針對公允價值衡量建立相關內部控制制度。其中包括建立評價小組以負責複核所有重大之公允價值衡量(包括第三等級公允價值)，並直接向財務長報告。評價小組定期複核重大不可觀察之輸入值及調整。如果用於衡量公允價值之輸入值是使用外部第三方資訊(例如經紀商或訂價服務機構)，評價小組將評估第三方所提供支持輸入值之證據，以確定該評價及其公允價值等級分類係符合國際財務報導準則之規定。

合併公司在衡量其資產和負債時，盡可能使用市場可觀察之輸入值。公允價值之等級係以評價技術使用之輸入值為依據歸類如下：

- 第一級：相同資產或負債於活絡市場之公開報價(未經調整)。
- 第二級：除包含於第一級之公開報價外，資產或負債之輸入參數係直接(即價格)或間接(即由價格推導而得)可觀察。
- 第三級：資產或負債之輸入參數非基於可觀察之市場資料(非可觀察參數)。

(2)金融工具之種類及公允價值

合併公司透過其他綜合損益按公允價值衡量之金融資產係以重複性為基礎按公允價值衡量。各種類金融資產及金融負債之帳面金額及公允價值(包括公允價值等級資訊，但非按公允價值衡量金融工具之帳面金額為公允價值之合理近似值者，及於活絡市場無報價且公允價值無法可靠衡量之權益工具投資，依規定無須揭露公允價值資訊)，列示如下：

	107.12.31				
	帳面金額	公允價值			合計
第一級		第二級	第三級		
透過其他綜合損益按公允價值衡量之金融資產					
國內外非上市(櫃)股票	\$ 21,488	-	-	21,488	

(3)非按公允價值衡量金融工具之公允價值評價技術

合併公司估計非按公允價值衡量之工具所使用之方法及假設如下：

(3.1)按攤銷後成本衡量之金融資產(無活絡市場債務工具投資)及按攤銷後成本衡量之金融負債

若有成交或造市者之報價資料者，則以最近成交價格及報價資料作為評估公允價值之基礎。若無市場價值可供參考時，則採用評價方法估計。採用評價方法所使用之估計及假設為現金流量之折現值估計公允價值。

寶徠建設股份有限公司及子公司合併財務報告附註(續)

(4)按公允價值衡量金融工具之公允價值評價技術

(4.1)非衍生金融工具

金融工具如有活絡市場公開報價時，則以活絡市場之公開報價為公允價值。主要交易所及經判斷為熱門券之中央政府債券櫃台買賣中心公告之市價，皆屬上市（櫃）權益工具及有活絡市場公開報價之債務工具公允價值之基礎。

若能及時且經常自交易所、經紀商、承銷商、產業公會、訂價服務機構或主管機關取得金融工具之公開報價，且該價格代表實際且經常發生之公平市場交易者，則該金融工具有活絡市場公開報價。如上述條件並未達成，則該市場視為不活絡。一般而言，買賣價差甚大、買賣價差顯著增加或交易量甚少，皆為不活絡市場之指標。

除上述有活絡市場之金融工具外，其餘金融工具之公允價值係以評價技術或參考交易對手報價取得。透過評價技術所取得之公允價值可參照其他實質上條件及特性相似之金融工具之現時公允價值、現金流量折現法或以其他評價技術，包括以報導日可取得之市場資訊運用模型計算而得。

合併公司持有之金融工具如屬無活絡市場者，其公允價值依類別及屬性為無公開報價之權益工具，係使用資產法估算公允價值，其主要假設係以被投資者之資產負債表為基礎衡量。該估計數已調整該權益證券控制權溢價及流通性之折價影響。

(5)第一等級與第二等級間之移轉：無。

(6)第三等級之變動明細表

	<u>透過其他綜合損益按公允價值衡量(備供出售金融資產)</u>	
民國107年1月1日	\$	22,507
認列於其他綜合損益		(1,059)
民國107年12月31日	\$	<u>21,448</u>

(7)重大不可觀察輸入值（第三等級）之公允價值衡量之量化資訊

合併公司公允價值衡量歸類為第三等級主要有透過其他綜合損益按公允價值衡量之金融資產－權益證券投資。

合併公司多數公允價值歸類為第三等級僅具單一重大不可觀察輸入值，僅無活絡市場之權益工具投資具有複數重大不可觀察輸入值。無活絡市場之權益工具投資之重大不可觀察輸入值因彼此獨立，故不存在相互關聯性。

寶徠建設股份有限公司及子公司合併財務報告附註(續)

重大不可觀察輸入值之量化資訊列表如下：

項目	評價技術	重大不可觀察輸入值	重大不可觀察輸入值與公允價值關係
透過其他綜合損益按公允價值衡量之金融資產(備供出售金融資產)－無活絡市場之權益工具投資	資產法	<ul style="list-style-type: none"> 流通性折價(107.12.31為32.30%) 非控制權折價(107.12.31為17.87%) 	<ul style="list-style-type: none"> 非控制權折價愈高，公允價值愈低 流通性折價愈高，公允價值愈低

(8)對第三等級之公允價值衡量，公允價值對合理可能替代假設之敏感度分析

合併公司對金融工具之公允價值衡量係屬合理，惟若使用不同之評價模型或評價參數可能導致評價之結果不同。針對分類為第三等級之金融工具，若評價參數變動，則對本期損益或其他綜合損益之影響如下：

民國107年12月31日	輸入值	向上或下變動	公允價值變動反應於其他綜合損益	
			有利變動	不利變動
透過其他綜合損益按公允價值衡量之金融資產				
無活絡市場之權益工具投資	非控制權折價	+10%	-	(2,612)
	非控制權折價	-10%	2,612	-
	流通性折價	+10%	-	(3,168)
	流通性折價	-10%	3,168	-

合併公司有利及不利變動係指公允價值之波動，而公允價值係根據不同程度之不可觀察之投入參數，以評價技術計算而得。若金融工具之公允價值受一個以上輸入值之所影響，上表僅反應單一輸入值變動所產生之影響，並不將輸入值間之相關性及變異性納入考慮。

(十九)財務風險管理

1.概要

合併公司因金融工具之使用而暴露於下列風險：

- (1)信用風險
- (2)流動性風險
- (3)市場風險

本附註表達合併公司上述各項風險之暴險資訊、合併公司衡量及管理風險之目標、政策及程序。進一步量化揭露請詳合併財務報告各該附註。

2.風險管理架構

董事會全權負責成立及監督合併公司之風險管理架構。董事會已充分授權予管理階層，以負責發展及控管合併公司之風險管理政策，並定期向董事會報告其運作。

寶徠建設股份有限公司及子公司合併財務報告附註(續)

合併公司之風險管理政策之建置係為辨認及分析合併公司所面臨之風險，及設定適當風險限額及控制，並監督風險及風險限額之遵循。風險管理政策及系統係定期覆核以反映市場情況及合併公司運作之變化。合併公司透過訓練、管理準則及作業程序，以發展有紀律且具建設性之控制環境，使所有員工了解其角色及義務。

合併公司之監察人監督管理階層如何監控合併公司風險管理政策及程序之遵循，及覆核合併公司對於所面臨風險之相關風險管理架構之適當性。內部稽核人員協助合併公司監察人扮演監督角色。該等人員進行定期及例外覆核風險管理控制及程序，並將覆核結果報告予董事會及監察人。

3.信用風險

信用風險係合併公司因客戶或金融工具之交易對手無法履行合約義務而產生財務損失之風險，主要來自於合併公司應收客戶之帳款。

(1)應收帳款及其他應收款

合併公司內部控制制度已建立授信政策，依該政策合併公司在給予標準之付款及運送條件及條款前，須針對每一新客戶個別分析其信用評等。合併公司之覆核控管機制包含客戶歷史交易記錄、外部之評等銀行之照會等。採購限額依個別客戶建立，係代表無須經管理階層核准之最大未收金額。此限額經定期覆核。

合併公司建設業務有廣大客戶群且銷售區域分散，並未顯著集中與單一客戶進行交易，應收帳款之信用風險並無顯著集中之虞；且從事不動產開發及銷售業務之往來對象多為一般個人，收受款項主係以匯款、票據及銀行房地融資款撥付等方式，故相關之信用風險較低。

另合併公司興建工程係按公司發包工程之作業辦法，發包與施工技術符合規定及信譽良好之營造廠商，故對其施工品質及進度均能充分掌握，必要時要求營造廠商存入保證金以確保施工品質；於民國一〇七年及一〇六年十二月三十一日營造廠商存入保證金分別為65,298千元及28,042千元；其他應收款往來對象主係地主及其他合建方，經評估債務人應有能力償還，故合併公司之其他應收款並無重大信用風險。

(2)投 資

銀行存款、固定收益投資及其他金融工具之信用風險，係由合併公司財務部門衡量並監控。由於合併公司之交易對象及履約他方均係信用良好之銀行及具投資等級及以上之金融機構、公司組織及政府機關，無重大之履約疑慮，故無重大之信用風險。

(3)保 證

民國一〇七年度及一〇六年度，合併公司基於共同投資興建或合建關係，共同起造人間依合約規定互為背書保證之情形請詳附註十三。

寶徠建設股份有限公司及子公司合併財務報告附註(續)

4.流動性風險

流動性風險係合併公司無法交付現金或其他金融資產以清償金融負債，未能履行相關義務之風險。合併公司管理流動性之方法係盡可能確保合併公司在一般及具壓力之情況下，皆有足夠之流動資金以支應到期之負債，而不致發生不可接受之損失或使合併公司之聲譽遭受到損害之風險。

合併公司逐一計算各開發建案成本所需之資金、可向客戶收取之銷售期款及銀行可支應之營建融資，並妥善規劃資金收支時點，以確保有足夠之流動資金支應到期之負債。由於建案開發建造期間所需之資金部分可自銀行取得融資，交屋時客戶亦可向銀行取得房屋貸款支付大部分價金，合併公司不致發生重大損失或使聲譽受損之風險。

5.市場風險

市場風險係指因市價格變動，如匯率、利率、權益工具價格變動，而影響本公司之收益或所持有金融工具價值之風險。市場風險管理之目標係管控市場風險之暴險程度在可承受範圍內，並將投資報酬最佳化。合併公司未以投機為主要目的進行金融工具(包括衍生金融工具)之交易。

(1)匯率風險

集團企業之功能性貨幣以新台幣為主。公司主要營業交易(包含應收/付、借款融資等)計價貨幣皆以新台幣為主，故未有重大外幣匯率波動之風險。

(2)利率風險

合併公司之政策係採由管理階層覆核及控管金融負債之最佳利率組合，以控管公司財務上利率波動風險。

合併公司利率風險主要來自其銀行借款。合併公司評估所處經營環境近年來利率水準尚屬平穩，應不致產生重大利率風險。

(二十)資本管理

合併公司之資本管理目標係保障繼續經營之能力，以持續提供股東報酬及其他利害關係人利益，並維持最佳資本結構以降低資金成本。

為維持或調整資本結構，合併公司可能調整支付予股東之股利、減資退還股東股款、發行新股或出售資產以清償負債。

合併公司係以負債資本比率為基礎控管資本。該比率係以淨負債除以資本總額計算。淨負債係資產負債表所列示之負債總額減去現金及約當現金。資本總額係權益之全部組成部分(亦即股本、資本公積、保留盈餘及其他權益)加上淨負債。

民國一〇七年度本公司之資本管理策略與民國一〇六年度一致，即維持一定之負債資本比率，確保能以合理之成本進行融資。

寶徠建設股份有限公司及子公司合併財務報告附註(續)

民國一〇七年及一〇六年十二月三十一日之負債資本比率如下：

	107.12.31	106.12.31
負債總額	\$ 849,680	758,172
減：現金及約當現金	(47,360)	(90,087)
淨負債	\$ 802,320	668,085
權益總額	595,348	743,153
調整後資本	\$ 1,397,668	1,411,238
負債資本比率	57.40 %	47.34 %

七、關係人交易

(一)關係人名稱及關係

於本合併財務報告之涵蓋期間內與合併公司有交易之關係人如下：

關係人名稱	與合併公司之關係
璞園開發(股)公司	該公司監察人為本公司主要管理人員
樸園廣告(股)公司	該公司董事為本公司主要管理人員
撲群廣告(股)公司	該公司董事為本公司主要管理人員
寶升開發(股)公司(註)	該公司董事長為本公司之主要管理人員

註：該公司董事長於民國一〇七年三月三十日辭去本公司主要管理人員職位。

(二)與關係人間之重大交易事項

1.應付關係人款項

帳列項目	關係人類別	107.12.31	106.12.31
應付票據	樸園廣告(股)公司	\$ 1,478	-

2.租賃

(1)出租

合併公司於民國一〇七年度及一〇六年度出租辦公室予其他關係人並考量鄰近租金行情簽訂三年租賃合約。民國一〇七年度及一〇六年度租金收入分別為14千元及57千元。

(2)承租

合併公司於民國一〇七年六月向關係人承租總公司用辦公大樓並參考鄰近地區辦公室租金行情二年期租賃合約。民國一〇七年度租金費用為2,361千元。民國一〇七年十二月三十一日另因租賃而有存出之保證金為763千元。

3.其他

合併公司於民國一〇七年度及一〇六年度因銷售康橋旭案，與關係人簽訂代銷合約，請詳附註九。

寶徠建設股份有限公司及子公司合併財務報告附註(續)

(三)主要管理人員交易

主要管理人員報酬包括：

	107年度	106年度
短期員工福利	\$ 13,317	27,415
退職後福利	135	306
	<u>\$ 13,452</u>	<u>27,721</u>

八、質押之資產

合併公司提供質押擔保之資產帳面價值明細如下：

資產名稱	質押擔保標的	107.12.31	106.12.31
存貨－建設業	銀行借款	\$ 971,188	713,309
其他金融資產－流動	備償戶	15,816	49
"	信託專戶	-	11,753
"	履約保證金	5,000	-
不動產、廠房及設備	銀行借款	53,264	-
		<u>\$ 1,045,268</u>	<u>725,111</u>

九、重大或有負債及未認列之合約承諾

(一)重大未認列之合約承諾：

1.合併公司為所推出建案與客戶簽訂銷售合約資訊如下：

	107.12.31	106.12.31
合約總價	\$ <u>22,980</u>	<u>140,841</u>
已預收款項	\$ <u>5,751</u>	<u>75,444</u>

2.合併公司投資興建個案所簽訂工程發包合約及支付情形如下：

	107.12.31	106.12.31
合約總價	\$ <u>-</u>	<u>791,977</u>
依約尚未支付款項	\$ <u>-</u>	<u>93,841</u>

3.合併公司投資興建之「新店秀岡案」為能順利興建至工程完工交屋，取得使用執照並辦妥所有權及相互移轉登記，乃與中國建築經理股份有限公司簽訂信託契約書，由本公司委託受託人執行(1)興建資金之專案管控(2)本專案土地及建物之移轉、登記、管理與處分。專案工程之土地信託移轉登記予受託人，執照之起造人變更為受託人，以擔保各工程之融資貸款機構對本公司之一切融資，民國一〇七年十二月三十一日已完成上述信託目的，信託關係已消滅。

寶徠建設股份有限公司及子公司合併財務報告附註(續)

4. 合併公司與地主所簽訂之合建契約書及共同投資興建契約書情形如下：

合建方式	工程名稱或地號	合建保證金(工程存出保證金)	
		107.12.31	106.12.31
合建分屋	信義三小段、中山段	\$ 185,392	179,713
合建分售、共同投資興建	桃園青埔段	-	11,779
合建分屋、共同投資興建	新店秀岡段	4,200	21,085
		<u>\$ 189,592</u>	<u>212,577</u>

5. 於民國一〇七年及一〇六年十二月三十一日，合併公司因建案合建等業務需求而存出保證票皆為73,928千元。

6. 合併公司因承攬康橋旭(原寶徠華城)代銷案，與建商及地主簽訂自民國一〇六年十一月十七日至民國一〇八年七月三十日之代銷合約。

7. 合併公司與樸群廣告簽訂自民國一〇六年十一月十七日至民國一〇八年七月三十日之代銷合約，協助代銷康橋旭(原寶徠華城)案。

(二)或有負債：

截至民國八十九年底止，合併公司為美國KPT公司背書保證之擔保借款餘額為美金1,960千元，業於民國八十九年度全數認列投資損失，其中美金600千元係提供外幣定存單擔保，業於民國九十年度用於代償美國KPT公司之借款並已沖減長期投資貸餘，民國九十一年間一銀洛杉磯分行將其債權讓與LB Guam Opportunity LLC，截至民國九十一年年底止，合併公司為美國KPT公司背書保證之擔保借款餘額為美金1,360千元，惟美國KPT業已宣告破產，合併公司亦成為LB Guam Opportunity LLC之債務人，並已估列最大可能損失46,210千元(帳列於其他非流動負債科目項下)。據律師表示意見，本案債務已罹於消滅時效，即便第三人取得該債權向本公司主張票據權利，仍可因主債務時效消滅及依照票據法第13條及第14條進行抗辯，本公司評估此筆債務自主債務及從權利(利息)已罹於請求權消滅時效多年，皆無第三人向本公司主張票據權利，其求償機率發生可能性不大，於民國一〇六年底全數迴轉負債準備並認列其他收入(帳列其他利益及損失)。

十、重大之災害損失：無。

十一、重大之期後事項：無。

寶徠建設股份有限公司及子公司合併財務報告附註(續)

十二、其他

員工福利、折舊、折耗及攤銷費用功能別彙總如下：

功能別 性質別	107年度			106年度		
	屬於營業 成本者	屬於營業 費用者	合計	屬於營業 成本者	屬於營業 費用者	合計
員工福利費用						
薪資費用	-	31,959	31,959	-	43,472	43,472
勞健保費用	-	2,618	2,618	-	2,681	2,681
退休金費用	-	1,306	1,306	-	1,426	1,426
其他員工福利費用	-	1,129	1,129	-	1,015	1,015
折舊費用	-	69	69	-	2	2
折耗費用	-	-	-	-	-	-
攤銷費用	-	205	205	-	-	-

十三、附註揭露事項

(一)重大交易事項相關資訊

民國一〇七年度合併公司依證券發行人財務報告編製準則之規定，應再揭露之重大交易事項相關資訊如下：

1. 資金貸與他人：

單位：新台幣千元

編號	貸出資金 之公司	貸與 對象	往來 科目	是否 為關 係人	本期最	期末	實際動	利率	資金	業務往	有短期融	提列備	擔保品		對個別對	資金貸
					高金額	餘額	支金額	區間	貸與 性質				來金額	通資金必 要之原因		
1	寶徠綠能科技(股)公司(原名凱聚(股)公司)	寶徠建設(股)公司	其他應收款	是	45,000	-	-	-	註1	-	營運週轉	-	-	-	179	718

註1：資金貸與性質：短期融通之必要。

註2：資金貸與總限額以不超過貸出公司淨值的百分之四十為限，惟因公司間或行號間有短期融通資金之必要而將資金貸與他人之總額，以不超過貸出公司淨值的百分之二十為限；有短期融通資金必要之公司或行號，對個別對象資金貸與限額以不超過貸出公司淨值百分之十為限。

註3：於編製合併財務報告時，業已沖銷。

2. 為他人背書保證：

單位：新台幣千元

編號	背書保證公司名稱	被背書保證對象		對單一企業背書保證限額	本期最高	期末背	實際動	以財產擔保之背書保證金額	累計背書保證金額佔最近期財務報表淨值之比率	背書保證最高限額	屬母公司對子公司背書保證	屬子公司對母公司背書保證	屬對大陸地區背書保證
		公司名稱	關係		背書保證餘額	書保證餘額	支金額						
0	本公司	允騰建設(股)公司	5	1,190,696	388,800	388,800	169,200	-	65.31%	1,190,696	N	N	N
0	本公司	天鑑建設(股)公司	5	1,190,696	453,600	453,600	197,400	-	76.19%	1,190,696	N	N	N

寶徠建設股份有限公司及子公司合併財務報告附註(續)

註1：0代表本公司

註2：背書保證者與被背書保證對象之關係有下列7種，標示種類即可：

- (1)有業務往來之公司。
- (2)公司直接及間接持有表決權之股份超過百分之五十之公司。
- (3)直接及間接對公司持有表決權之股份超過百分之五十之公司。
- (4)公司直接及間接持有表決權股份達百分之九十以上之公司間。
- (5)基於承攬工程需要之同業間或共同起造人間依合約規定互保之公司。
- (6)因共同投資關係由全體出資股東依其持股比率對其背書保證之公司。
- (7)同業間依消費者保護法規範從事預售屋銷售合約之履約保證連帶擔保。

註3：本公司對外背書保證之總額不得超過當期淨值百分之四十，其中對單一企業之背書保證限額，除本公司直接持有普通股股權超過百分之九十之子公司不得超過當期淨值百分之二十外，其餘不得超過過當期淨值百分之十。淨值以最近期經會計師查核簽證或核閱之財務報告所載為準。

註4：本公司基於共同投資興建或合建關係，共同起造人間依合約規定互保，或承攬工程需要之同業間依合約規定互保，或同業間依消費者保護法規範從事預售屋銷售合約之履約保證連帶擔保者，背書保證總額不得超過當期淨值百分之二百，不受前項之限制。

3. 期末持有有價證券情形(不包含投資子公司、關聯企業及合資權益部分)：

單位：新台幣千元

持有之公司	有價證券種類及名稱	與有價證券發行人之關係	帳列科目	期 末				期中最高持股或出資情形	備註
				股 數	帳面金額	持股比率	公允價值		
本公司	股票-碧悠電子(股)公司	-	透過其他綜合損益按公允價值衡量之金融資產-非流動	688	-	- %	-	- %	
本公司	股票-德和創業投資(股)公司	-	"	1,380,706	5,854	4.95 %	5,854	4.95 %	
本公司	股票-德安創業投資(股)公司	-	"	787,500	1,362	2.50 %	1,362	2.50 %	
本公司	股票-耐能電池(股)公司	-	"	200,000	-	0.20 %	-	0.20 %	
本公司	股票-月眉國際開發(股)公司	-	"	15	-	- %	-	- %	
本公司	股票-World Join International Ltd.	-	"	547,103	11,932	7.50 %	11,932	7.50 %	
本公司	股票-台灣新光建築經理(股)公司	-	"	500,000	2,300	1.67 %	2,300	1.67 %	

4. 累積買進或賣出同一有價證券之金額達新台幣三億元或實收資本額百分之二十以上：無。

5. 取得不動產之金額達新台幣三億元或實收資本額百分之二十以上：無。

6. 處分不動產之金額達新台幣三億元或實收資本額百分之二十以上：無。

7. 與關係人進、銷貨之金額達新台幣一億元或實收資本額百分之二十以上者：無。

8. 應收關係人款項達新台幣一億元或實收資本額百分之二十以上：無。

9. 從事衍生工具交易：無。

10. 母子公司間業務關係及重要交易往來情形：無。

寶徠建設股份有限公司及子公司合併財務報告附註(續)

(二)轉投資事業相關資訊：

民國一〇七年度合併公司之轉投資事業資訊如下(不包含大陸被投資公司)：

單位：新台幣千元

投資公司 名稱	被投資公司 名稱	所在 地區	主要營 業項目	原始投資金額		期末持有			期中最高 持股或 出資情形	被投資公司 本期損益	本期認列 之 投資損益	備註
				本期期末	去年年度	股數	比率	帳面金額				
本公司	寶徠綠能科技 (股)公司(原名 凱聚(股)公司)	台灣	貿易	81,000	130,000	8,100,000	100.00 %	1,794	100.00 %	(3,235)	(3,235)	子公司
本公司	寶徠房地產 (股)公司	台灣	不動產代銷	80,000	80,000	8,000,000	100.00 %	5,577	100.00 %	(6,188)	(6,188)	子公司
本公司	寶徠觀光發展有 限公司	台灣	旅遊仲介	4,000	-	400,000	100.00 %	2,657	100.00 %	(1,343)	(1,343)	子公司

註：於編製合併財務報告時業已沖銷。

(三)大陸投資資訊：

1.大陸被投資公司名稱、主要營業項目等相關資訊：

單位：新台幣千元/外幣千元

大陸被投資 公司名稱	主要營業 項目	實收 資本額	投資 方式	本期期初自 台灣匯出累 積投資金額	本期匯出或 收回投資金額		本期期末自 台灣匯出累 積投資金額	被投資公司 本期損益	本公司直接 或間接投資 之持股比例	期中最高 持股或 出資情形	本期認 列投資 損益	期末投 資帳面 價值	截至本期 止已匯回 投資收益
					匯出	收回							
寶徠金廈 (廈門)旅遊 管理服務有 限公司	金屬(非金 屬)批發及 旅遊管理 服務	9,215 (USD 300)	(一)	1,014 (註二) (USD33)	8,201 (註二) (USD267)	-	9,215 (註二) (USD300)	(5,345) (RMB(1,183))	100.00%	100.00%	(5,345) (註三) (RMB(1,183))	1,883 (RMB421)	-

註一：投資方式：係直接赴大陸地區從事投資。

註二：係子公司實際投資原幣數金額乘以期末匯率換算。

註三：投資損益認列基礎係依經台灣母公司簽證會計師查核之財務報告。

2.赴大陸地區投資限額：

公司名稱	本期期末累計自台灣匯出 赴大陸地區投資金額	經濟部投審會核准 投資金額	依經濟部投審會規定 赴大陸地區投資限額
本公司	9,215 (USD300)	252,631 (USD8,225)	357,209 (註四)

註四：限額計算：本期股權淨值×60%=NTD595,348千元×60%=NTD357,209千元。

3.與大陸被投資公司間之重大交易事項：無。

十四、部門資訊

(一)一般性資訊

合併公司有二個應報導部門，如下所述，該等部門為合併公司的策略經營單位。每個策略經營單位提供不同的產品與服務，且因其所需之技術及行銷策略不同而分開管理。合併公司主要營運決策者至少每季覆核每個策略經營單位的內部管理報告。合併公司每個應報導部門之營運彙述如下：

- 1.建設部門：包括住宅、不動產之興建及租售等。
- 2.磁磚部門：包括經營磁磚製造、買賣之業務等。

寶徠建設股份有限公司及子公司合併財務報告附註(續)

合併公司營運部門資訊及調節如下：

	107年度					合 計
	建設部門	磁磚部門	不動產代銷部門	觀光部門	調整及銷除	
收 入：						
來自外部客戶收入	\$ 79,876	-	-	-	-	79,876
部門間收入	103	-	-	-	(103)	-
利息收入	4,160	4	3	4	-	4,171
收入總計	<u>\$ 84,139</u>	<u>4</u>	<u>3</u>	<u>4</u>	<u>(103)</u>	<u>84,047</u>
利息費用	<u>\$ 10,136</u>	-	-	-	-	<u>10,136</u>
折舊與攤銷	<u>\$ 69</u>	-	-	205	-	<u>274</u>
採用權益法之關聯企業及合資損益之份額	<u>\$ (16,111)</u>	-	-	-	16,111	-
應報導部門稅前損益	<u>\$ (93,524)</u>	<u>(3,235)</u>	<u>(6,188)</u>	<u>(6,688)</u>	<u>16,111</u>	<u>(93,524)</u>
	106年度					
	建設部門	磁磚部門	不動產代銷部門	觀光部門	調整及銷除	合 計
收 入：						
來自外部客戶收入	\$ 246,673	11,933	-	-	-	258,606
部門間收入	114	-	-	-	(114)	-
利息收入	4,586	21	6	-	-	4,613
收入總計	<u>\$ 251,373</u>	<u>11,954</u>	<u>6</u>	<u>-</u>	<u>(114)</u>	<u>263,219</u>
利息費用	<u>\$ 3,459</u>	-	-	-	-	<u>3,459</u>
折舊與攤銷	<u>\$ -</u>	<u>2</u>	-	-	-	<u>2</u>
採用權益法之關聯企業及合資損益之份額	<u>\$ (15,298)</u>	-	-	-	15,298	-
應報導部門稅前損益	<u>\$ (2,395)</u>	<u>(10,584)</u>	<u>(4,427)</u>	<u>-</u>	<u>15,011</u>	<u>(2,395)</u>

(二)產品別及勞務別資訊：

合併公司來自外部客戶收入之產品別及勞務別資訊請詳附註六(十四)及(十五)。

(三)地區資訊

合併公司主要營運據點位於台灣，截至民國一〇七年度及一〇六年度，來自外部客戶之收入皆在台灣。

(四)主要客戶資訊

合併公司來自單一客戶之收入均未達合併營業收入之10%。

會計師查核報告

寶徠建設股份有限公司董事會 公鑒：

查核意見

寶徠建設股份有限公司民國一〇七年及一〇六年十二月三十一日之資產負債表，暨民國一〇七年及一〇六年一月一日至十二月三十一日之綜合損益表、權益變動表及現金流量表，以及個體財務報告附註(包括重大會計政策彙總)，業經本會計師查核竣事。

依本會計師之意見，上開個體財務報告在所有重大方面係依照證券發行人財務報告編製準則編製，足以允當表達寶徠建設股份有限公司民國一〇七年及一〇六年十二月三十一日之財務狀況，暨民國一〇七年及一〇六年一月一日至十二月三十一日之財務績效及現金流量。

查核意見之基礎

本會計師係依照會計師查核簽證財務報表規則及一般公認審計準則執行查核工作。本會計師於該等準則下之責任將於會計師查核個體財務報告之責任段進一步說明。本會計師所隸屬事務所受獨立性規範之人員已依會計師職業道德規範，與寶徠建設股份有限公司保持超然獨立，並履行該規範之其他責任。本會計師相信已取得足夠及適切之查核證據，以作為表示查核意見之基礎。

關鍵查核事項

關鍵查核事項係指依本會計師之專業判斷，對寶徠建設股份有限公司民國一〇七年度個體財務報告之查核最為重要之事項。該等事項已於查核個體財務報告整體及形成查核意見之過程中予以因應，本會計師並不對該等事項單獨表示意見。本會計師判斷應溝通在查核報告上之關鍵查核事項如下：

一、收入認列

有關收入認列之會計政策請詳個體財務報告附註四(十三)收入之認列；收入明細請詳個體財務報告附註六(十四)客戶合約之收入。

關鍵查核事項之說明：

寶徠建設股份有限公司民國一〇七年度營運之主要收入來源為銷售房地收入，而重大不實表達風險在於收入認列的真實性，因營業收入涉及管理當局之經營績效，管理階層可能未依規定提早或遞延認列收入以達成預期淨利，造成營業收入可能存有重大誤述。因此，收入認列之測試為本會計師執行寶徠建設股份有限公司財務報告查核重要的評估事項之一。

因應之查核程序：

本會計師對上述關鍵查核事項之主要查核程序包括：

- 對銷貨及收款作業循環執行控制測試，評估該控制預防並偵測收入認列之錯誤及舞弊情形；
- 對銷售房地收入執行截止測試，評估前項收入是否認列於適當期間。
- 執行收入認列之證實測試，抽樣核對房地銷售合約及不動產移轉登記等相關文件，並針對銷售系統資料與總帳分錄進行核對，以評估寶徠建設股份有限公司之收入認列政策是否依相關公報規定辦理。

二、存貨評價

有關存貨評價之會計政策請詳個體財務報告附註四(七)存貨；存貨評價之會計估計及假設之不確定性，請詳個體財務報告附註五；存貨明細請詳個體財務報告附註六(五)存貨。

關鍵查核事項之說明：

寶徠建設股份有限公司之存貨為營運之重要資產，其金額占資產總額約68%；存貨評價係依國際會計準則第2號規定處理，由於寶徠建設股份有限公司存貨之淨變現價值係基於管理階層對未來銷售價格及建築成本之估計，且易受政治及經濟環境之影響；若淨變現價值評估不允當，將造成財務報表不實表達。因此，存貨評價之測試為本會計師執行寶徠建設股份有限公司財務報告查核重要的評估事項之一。

因應之查核程序：

本會計師對上述關鍵查核事項之主要查核程序包括：取得寶徠建設股份有限公司存貨淨變現價值評估資料，並就前揭資料內容抽樣核對已銷售的合約、參考內政部公告之最近期不動產實價登錄或取得附近成交行情，以評估待售房屋之淨變現價值；另對於在建房屋之淨變現價值，取得並抽樣檢查公司之投資報酬分析，將投資報酬分析資料與市場行情進行比較，必要時取得估價報告，以評估存貨淨變現價值是否允當。

強調事項

如個體財務報告附註三(一)所述，寶徠建設股份有限公司於民國一〇七年一月一日首次適用國際財務報導準則公報第九號「金融工具」，並選擇不予重編比較期間。本會計師未因此修正查核意見。

如個體財務報告附註三(一)所述，寶徠建設股份有限公司於民國一〇七年一月一日首次適用國際財務報導準則公報第十五號「客戶合約收入」並採用累積影響數法無須重編比較期間。本會計師未因此修正查核意見。

管理階層與治理單位對個體財務報告之責任

管理階層之責任係依照證券發行人財務報告編製準則編製允當表達之個體財務報告，且維持與個體財務報告編製有關之必要內部控制，以確保個體財務報告未存有導因於舞弊或錯誤之重大不實表達。

於編製個體財務報告時，管理階層之責任亦包括評估寶徠建設股份有限公司繼續經營之能力、相關事項之揭露，以及繼續經營會計基礎之採用，除非管理階層意圖清算寶徠建設股份有限公司或停止營業，或除清算或停業外別無實際可行之其他方案。

寶徠建設股份有限公司之治理單位(含監察人)負有監督財務報導流程之責任。

會計師查核個體財務報告之責任

本會計師查核個體財務報告之目的，係對個體財務報告整體是否存在導因於舞弊或錯誤之重大不實表達取得合理確信，並出具查核報告。合理確信係高度確信，惟依照一般公認審計準則執行之查核工作無法保證必能偵出個體財務報告存有之重大不實表達。不實表達可能導因於舞弊或錯誤。如不實表達之個別金額或彙總數可合理預期將影響個體財務報告使用者所作之經濟決策，則被認為具有重大性。

本會計師依照一般公認審計準則查核時，運用專業判斷並保持專業上之懷疑。本會計師亦執行下列工作：

- 1.辨認並評估個體財務報告導因於舞弊或錯誤之重大不實表達風險；對所評估之風險設計及執行適當之因應對策；並取得足夠及適切之查核證據以作為查核意見之基礎。因舞弊可能涉及共謀、偽造、故意遺漏、不實聲明或踰越內部控制，故未偵出導因於舞弊之重大不實表達之風險高於導因於錯誤者。
- 2.對與查核攸關之內部控制取得必要之瞭解，以設計當時情況下適當之查核程序，惟其目的非對寶徠建設股份有限公司內部控制之有效性表示意見。
- 3.評估管理階層所採用會計政策之適當性，及其所作會計估計與相關揭露之合理性。
- 4.依據所取得之查核證據，對管理階層採用繼續經營會計基礎之適當性，以及使寶徠建設股份有限公司繼續經營之能力可能產生重大疑慮之事件或情況是否存在重大不確定性，作出結論。本會計師若認為該等事件或情況存在重大不確定性，則須於查核報告中提醒個體財務報告使用者注意個體財務報告之相關揭露，或於該等揭露係屬不適當時修正查核意見。本會計師之結論係以截至查核報告日所取得之查核證據為基礎。惟未來事件或情況可能導致寶徠建設股份有限公司不再具有繼續經營之能力。
- 5.評估個體財務報告(包括相關附註)之整體表達、結構及內容，以及個體財務報告是否允當表達相關交易及事件。
- 6.對於採用權益法之被投資公司之財務資訊取得足夠及適切之查核證據，以對個體財務報告表示意見。本會計師負責查核案件之指導、監督及執行，並負責形成寶徠建設股份有限公司之查核意見。



本會計師與治理單位溝通之事項，包括所規劃之查核範圍及時間，以及重大查核發現(包括於查核過程中所辨認之內部控制顯著缺失)。

本會計師亦向治理單位提供本會計師所隸屬事務所受獨立性規範之人員已遵循會計師職業道德規範中有關獨立性之聲明，並與治理單位溝通所有可能被認為會影響會計師獨立性之關係及其他事項(包括相關防護措施)。

本會計師從與治理單位溝通之事項中，決定對寶徠建設股份有限公司民國一〇七年度個體財務報告查核之關鍵查核事項。本會計師於查核報告中敘明該等事項，除非法令不允許公開揭露特定事項，或在極罕見情況下，本會計師決定不於查核報告中溝通特定事項，因可合理預期此溝通所產生之負面影響大於所增進之公眾利益。

安侯建業聯合會計師事務所

會計師：
張淑瑩
曹明揚



證券主管機關：金管證六字第0940100754號
核准簽證文號：金管證六字第0940129108號
民國一〇八年三月十九日

寶徠建設股份有限公司

資產負債表

民國一〇七年及一〇六年十二月三十一日

單位：新台幣千元

	107.12.31		106.12.31	
	金額	%	金額	%
資 產				
流動資產：				
1100 現金及約當現金(附註六(一))	\$ 40,843	3	31,126	2
1150 應收票據淨額(附註六(四))	-	-	40	-
1170 應收帳款淨額(附註六(四))	680	-	5,499	-
1320 存貨(建設業適用)(附註六(五)及八)	990,468	68	922,839	62
1410 預付款項	54,851	4	58,378	4
1424 留抵稅額	21,910	2	36,405	2
1476 其他金融資產-流動(附註八)	38,553	3	13,830	1
1478 工程存出保證金(附註九)	189,592	13	212,577	15
1479 其他流動資產	353	-	275	-
	<u>1,337,250</u>	<u>93</u>	<u>1,280,969</u>	<u>86</u>
非流動資產：				
1520 透過其他綜合損益按公允價值衡量之金融資產-非流動(附註六(二))	21,448	1	-	-
1543 以成本衡量之金融資產-非流動(附註六(三))	-	-	35,514	2
1550 採用權益法之投資(附註六(六))	11,911	1	111,678	8
1600 不動產、廠房及設備(附註六(七)及八)	66,868	5	66,305	4
1900 其他非流動資產(附註七)	5,427	-	4,607	-
	<u>105,654</u>	<u>7</u>	<u>218,104</u>	<u>14</u>
資產總計	\$ <u>1,442,904</u>	<u>100</u>	<u>1,499,073</u>	<u>100</u>

寶徠建設股份有限公司

資產負債表(續)

民國一〇七年十二月三十一日

單位：新台幣千元

	107.12.31		106.12.31	
	金額	%	金額	%
負債及權益				
流動負債：				
2100 短期借款(附註六(八))	\$ 741,108	51	528,570	35
2130 合約負債-流動(附註六(十四)及九)	5,751	-	-	-
2150 應付票據(附註七)	3,664	-	28,002	2
2170 應付帳款	19,573	1	78,866	5
2200 其他應付款	9,595	1	16,017	1
2305 其他金融負債-流動(附註六(十九))	66,048	5	28,792	2
2312 預收房地款(附註六(十四)及九)	-	-	75,444	5
2399 其他流動負債-其他	1,817	-	229	-
	<u>847,556</u>	<u>58</u>	<u>755,920</u>	<u>50</u>
負債總計	<u>847,556</u>	<u>58</u>	<u>755,920</u>	<u>50</u>
權益(附註六(十二))：				
3110 普通股股本	802,654	56	802,654	54
3200 資本公積	11,481	1	11,481	1
3310 法定盈餘公積	4,320	-	4,320	-
3350 待彌補虧損	(203,145)	(14)	(75,315)	(5)
3400 其他權益	(19,962)	(1)	13	-
權益總計	<u>595,348</u>	<u>42</u>	<u>743,153</u>	<u>50</u>
負債及權益總計	<u>\$ 1,442,904</u>	<u>100</u>	<u>1,499,073</u>	<u>100</u>

董事長：鍾喜吉



(請詳閱後附個體財務報告附註)

經理人：林瑞山



會計主管：黃文正



寶徠建設股份有限公司

綜合損益表

民國一〇七年及一〇六年一月一日至十二月三十一日

單位：新台幣千元

	107年度		106年度	
	金額	%	金額	%
4000 營業收入(附註六(十四)、(十五)及七)	\$ 79,979	100	246,788	100
5000 營業成本	67,208	84	211,895	86
營業毛利	12,771	16	34,893	14
6000 營業費用(附註六(四)、(九)及(十))：				
6100 推銷費用	21,478	27	27,323	11
6200 管理費用	63,202	79	57,060	23
營業淨損	84,680	106	84,383	34
	(71,909)	(90)	(49,490)	(20)
營業外收入及支出(附註六(九)、(十七)、七及九)：				
7010 其他收入	8,697	11	19,638	8
7020 其他利益及損失	(4,065)	(5)	46,210	18
7050 財務成本	(10,136)	(13)	(3,455)	(1)
7070 採用權益法認列之子公司、關聯企業及合資損益之份額 (附註十三)	(16,111)	(20)	(15,298)	(6)
營業外收入及支出合計	(21,615)	(27)	47,095	19
稅前淨損	(93,524)	(117)	(2,395)	(1)
7950 減：所得稅利益(附註六(十一))	-	-	-	-
本期淨損	(93,524)	(117)	(2,395)	(1)
8300 其他綜合損益：				
8310 不重分類至損益之項目				
8316 透過其他綜合損益按公允價值衡量之權益工具投資未實現 評價損益	(1,059)	(1)	-	-
8349 與不重分類之項目相關之所得稅	-	-	-	-
不重分類至損益之項目合計	(1,059)	(1)	-	-
8360 後續可能重分類至損益之項目				
8380 採用權益法認列之子公司、關聯企業及合資之其他綜合 損益之份額-可能重分類至損益之項目	(179)	-	13	-
8399 與可能重分類之項目相關之所得稅	-	-	-	-
後續可能重分類至損益之項目合計	(179)	-	13	-
8300 本期其他綜合損益	(1,238)	(1)	13	-
本期綜合損益總額	\$ (94,762)	(118)	(2,382)	(1)
每股盈餘(附註六(十三))				
9750 基本每股虧損(元)	\$ (1.17)		(0.03)	
9850 稀釋每股虧損(元)	\$ (1.17)		(0.03)	

(請詳閱後附個體財務報告附註)

董事長：鍾喜吉



經理人：林瑞山



會計主管：黃文正



實業建設股份有限公司

權益變動表

民國一〇七年及一〇六年度一月一日起至十二月三十一日

單位：新台幣千元

	股本 普通股	資本公積	保留盈餘		其他權益項目			權益總計
			法定盈餘公積	未分配盈餘	國外營運機構財務報表換算之兌換差	透過其他綜合損益按公允價值衡量之金融資產未實現(損)益	權益總計	
民國一〇六年一月一日餘額	\$ 802,654	11,481	4,320	(72,920)	-	-	745,535	
本期淨損	-	-	-	(2,395)	-	-	(2,395)	
本期其他綜合損益	-	-	-	-	13	-	13	
本期綜合損益總額	-	-	-	(2,395)	13	-	(2,382)	
民國一〇六年十二月三十一日餘額	802,654	11,481	4,320	(75,315)	13	-	743,153	
追溯適用新準則之調整數	-	-	-	(34,306)	-	(18,737)	(53,043)	
民國一〇七年一月一日重編後餘額	802,654	11,481	4,320	(109,621)	13	(18,737)	690,110	
本期淨損	-	-	-	(93,524)	-	-	(93,524)	
本期其他綜合損益	-	-	-	-	(179)	(1,059)	(1,238)	
本期綜合損益總額	-	-	-	(93,524)	(179)	(1,059)	(94,762)	
民國一〇七年十二月三十一日餘額	\$ 802,654	11,481	4,320	(203,145)	(166)	(19,796)	595,348	



董事長：鍾喜吉

(請詳閱後附個體財務報告附註)

經理人：林瑞山



會計主管：黃文正



寶徠建設股份有限公司

現金流量表

民國一〇七年及一〇六年一月一日至十二月三十一日

單位：新台幣千元

	107年度	106年度
營業活動之現金流量：		
本期稅前淨損	\$ (93,524)	(2,395)
調整項目：		
收益費損項目		
折舊費用	69	-
預期信用減損(迴轉利益)提列損失數/呆帳費用提列	-	183
利息費用	10,136	3,455
利息收入	(4,160)	(4,586)
採用權益法認列之子公司、關聯企業及合資損失之份額	16,111	15,298
負債準備迴轉利益	-	(46,210)
收益費損項目合計	<u>22,156</u>	<u>(31,860)</u>
與營業活動相關之資產/負債變動數：		
與營業活動相關之資產之淨變動：		
應收票據	40	(4,713)
應收帳款	4,819	-
存貨	(57,608)	(189,925)
預付款項	13,521	26,135
其他流動資產	(78)	(10,258)
其他金融資產	(3,956)	30,058
工程存出保證金	27,755	(7,653)
取得合約之增額成本	8,292	-
與營業活動相關之資產之淨變動合計	<u>(7,215)</u>	<u>(156,356)</u>
與營業活動相關之負債之淨變動：		
合約負債	(69,693)	-
應付票據	(24,338)	(44,846)
應付帳款	(59,293)	25,520
其他應付款	(6,989)	5,009
預收房地款	-	(110,680)
其他金融負債—流動	35,048	25,861
其他流動負債	1,588	(4,992)
與營業活動相關之負債之淨變動合計	<u>(123,677)</u>	<u>(104,128)</u>
與營業活動相關之資產及負債之淨變動合計	<u>(130,892)</u>	<u>(260,484)</u>
調整項目合計	<u>(108,736)</u>	<u>(292,344)</u>
營運產生之現金流出	(202,260)	(294,739)
收取之利息	4,160	4,586
支付之利息	(19,590)	(16,975)
支付之所得稅	-	(212)
營業活動之淨現金流出	<u>(217,690)</u>	<u>(307,340)</u>

寶徠建設股份有限公司

現金流量表(續)

民國一〇七年及一〇六年一月一日至十二月三十一日

單位:新台幣千元

	107年度	106年度
投資活動之現金流量：		
取得採用權益法之投資	(11,912)	(1,000)
採用權益法之被投資公司減資退回股款	49,000	-
取得不動產、廠房及設備	(632)	-
存出保證金	(820)	736
其他金融資產	(20,767)	4,292
投資活動之淨現金流入	<u>14,869</u>	<u>4,028</u>
籌資活動之現金流量：		
短期借款增加	432,368	259,902
短期借款減少	(219,830)	(187,650)
籌資活動之淨現金流入	<u>212,538</u>	<u>72,252</u>
本期現金及約當現金增加(減少)數	9,717	(231,060)
期初現金及約當現金餘額	31,126	262,186
期末現金及約當現金餘額	<u>\$ 40,843</u>	<u>31,126</u>

董事長：鍾喜吉



(請詳閱後附個體財務報告附註)

經理人：林瑞山



會計主管：黃文正



寶徠建設股份有限公司
個體財務報告附註
民國一〇七年度及一〇六年度
(除另有註明者外，所有金額均以新台幣千元為單位)

一、公司沿革

寶徠建設股份有限公司(以下稱本公司)於民國六十七年六月三十日奉經濟部核准設立，註冊地址為臺北市內湖區新湖一路218號。並於民國七十八年十月經台灣證券交易所核准股票上市。本公司原名為凱聚股份有限公司，於民國九十八年六月二十六日經股東會決議通過，更名為寶徠建設股份有限公司，並於同年七月二十四日經濟部授商字第09801153160號函核準備查。

本公司主要營業項目為委託營造廠商興建國民住宅及商業大樓出租出售等相關業務。

二、通過財務報告之日期及程序

本個體財務報告已於民國一〇八年三月十九日經董事會通過發佈。

三、新發布及修訂準則及解釋之適用

(一)已採用金融監督管理委員會認可之新發布及修訂後準則及解釋之影響

本公司自民國一〇七年起全面採用經金融監督管理委員會(以下簡稱金管會)認可並於民國一〇七年生效之國際財務報導準則編製個體財務報告。相關新發布、修正及修訂之準則及解釋彙列如下：

新發布／修正／修訂準則及解釋	國際會計準則理事會發布之生效日
國際財務報導準則第2號之修正「股份基礎給付交易之分類及衡量」	2018年1月1日
國際財務報導準則第4號之修正「於國際財務報導準則第4號『保險合約』下國際財務報導準則第9號『金融工具』之適用」	2018年1月1日
國際財務報導準則第9號「金融工具」	2018年1月1日
國際財務報導準則第15號「客戶合約之收入」	2018年1月1日
國際會計準則第7號之修正「揭露倡議」	2017年1月1日
國際會計準則第12號之修正「未實現損失之遞延所得稅資產之認列」	2017年1月1日
國際會計準則第40號之修正「投資性不動產之轉列」	2018年1月1日
國際財務報導準則2014-2016週期之年度改善：	
國際財務報導準則第12號之修正	2017年1月1日
國際財務報導準則第1號之修正及國際會計準則第28號之修正	2018年1月1日
國際財務報導解釋第22號「外幣交易與預收(付)對價」	2018年1月1日

寶徠建設股份有限公司個體財務報告附註(續)

除下列項目外，適用上述新認可之國際財務報導準則對個體財務報告未造成重大變動。造成重大變動者之性質及影響說明如下：

1. 國際財務報導準則第十五號「客戶合約之收入」

該準則取代國際會計準則第十八號「收入」、國際會計準則第十一號「建造合約」及相關解釋，以單一分析模型按五個步驟決定企業認列收入之方法、時點及金額。本公司採累積影響數法適用國際財務報導準則第十五號，因此，以前期間之比較資訊無須重編而係繼續適用國際會計準則第十八號、國際會計準則第十一號及相關解釋，初次適用國際財務報導準則第十五號之累積影響數係調整民國一〇七年一月一日之保留盈餘。

本公司就已完成合約採用實務權宜作法，意即民國一〇七年一月一日之已完成合約不予重編。

此項會計政策變動之性質及影響說明如下：

(1) 營建收入

現行銷售房地合約係依商品銷售協議處理，於房地建造完成且交付予客戶時認列收入，因於該時點收入及成本能可靠衡量、對價很有可能收回，且不再繼續參與對商品之管理。國際財務報導準則第十五號下，須評估合約承諾係隨時間逐步滿足履約義務，或於某一時點滿足履約義務。本公司初步評估銷售房地合約仍係於某一時點滿足履約義務，且房地之所有權重大風險及報酬移轉予客戶之時點與控制移轉之時點類似，故將不會產生重大影響。

(2) 重大財務組成部分－預收房地款

對於預收對價，現行準則並未規定是否需設算利息，故本公司現行未就預收款項調整對價，國際財務報導準則第十五號下，規定預收款項應評估是否有重大財務組成部分，以決定是否調整承諾之對價金額以反映貨幣時間價值之影響。本公司以個別合約為基礎初步評估合約承諾對價與現銷價格是否存有差異且前述預收房地款是否包含融資因素；本公司預收房地款主係為客戶履行契約提供保障，以降低客戶不履行契約對本公司造成之再銷售價格風險及補貼，而非屬重大自客戶取得財務融資之重大財務組成部分。

(3) 取得合約之增額成本

本公司委由代銷公司之銷售佣金及內部銷售部門自行銷售建案等支出，現行係於發生時認列為費用。國際財務報導準則第十五號下，若其符合預期透過房地之銷售可回收取得客戶合約所發生之增額成本，應將其認列為資產，並按與預售屋移轉予客戶一致之有系統基礎攤銷。因此，符合認列為資產條件之取得客戶合約之增額成本，將隨認列房地收入時轉列費用。

寶徠建設股份有限公司個體財務報告附註(續)

(4)合建保證金

本公司之合建保證金係與地主之間為保證建案順利開發而提供之保證金，非屬國際財務報導準則第十五號規範有關財務融資因素所應評估合約中存在重大財務組成部分。現行準則係依據建案開發期間按現時市場利率折現，故適用新準則將調整過去因融資因素產生合建保證金帳面價值之差異。

(5)對財務報告之影響

採用國際財務報導準則第十五號對本公司民國一〇七年度個體財務報告之影響說明如下：

資產負債表 受影響項目	107.12.31			107.1.1		
	若未適用 IFRS15之 帳面金額	會計政策 變動影響數	適 用 IFRS15之 帳面金額	若未適用 IFRS15之 帳面金額	會計政策 變動影響數	適 用 IFRS15之 帳面金額
採用權益法之投資	\$ 58,300	(46,389)	11,911	111,678	(46,389)	65,289
預付款項	54,851	-	54,851	58,378	(4,501)	53,877
取得合約之增額成本	-	-	-	-	8,292	8,292
工程存出保證金	186,443	3,149	189,592	212,577	4,770	217,347
資產影響數		(43,240)			(37,828)	
預收房地款	\$ 5,751	(5,751)	-	75,444	(75,444)	-
合約負債—流動	-	5,751	5,751	-	75,444	75,444
其他金融負債—流動	66,048	-	66,048	28,792	2,208	31,000
負債影響數		-			2,208	
待彌補虧損	\$ (159,905)	(43,240)	(203,145)	(75,315)	(40,036)	(115,351)
權益影響數		(43,240)			(40,036)	

綜合損益表 受影響項目	107年度		
	若未適用 IFRS15之 帳面金額	會計政策 變動影響數	適 用 IFRS15之 帳面金額
推銷費用	\$ (19,892)	(1,586)	(21,478)
其他收入	10,682	(1,986)	8,696
其他利益及損失	(2,225)	(1,840)	(4,065)
財務成本	(12,344)	2,208	(10,136)
稅前淨利影響數		(3,204)	
所得稅	-	-	-
本期淨利影響數		(3,204)	
基本每股虧損(元)	\$ (1.13)	(0.04)	(1.17)

寶徠建設股份有限公司個體財務報告附註(續)

現金流量表 受影響項目	107年度		
	若未適用 IFRS15之 帳面金額	會計政策 變動影響數	適用 IFRS15之 帳面金額
營業活動之現金流量：			
本期稅前淨利	\$ (90,320)	(3,204)	(93,524)
調整項目：			
財務成本	12,344	(2,208)	10,136
預付款項	18,022	(4,501)	13,521
取得合約之增額成本	-	8,292	8,292
工程存出保證金	26,134	1,621	27,755
合約負債－流動	-	(69,693)	(69,693)
預收房地款	(69,693)	69,693	-
營業活動之淨現金流入影響數		<u>-</u>	

2. 國際財務報導準則第九號「金融工具」

國際財務報導準則第九號「金融工具」(以下稱國際財務報導準則第九號或IFRS 9)取代國際會計準則第三十九號「金融工具：認列與衡量」(以下稱國際會計準則第三十九號或IAS 39)，修正金融工具之分類與衡量、減損及避險會計。

由於採用國際財務報導準則第九號，本公司採用修正後之國際會計準則第一號「財務報表之表達」，該準則規定於綜合損益表將金融資產之減損列報為單行項目，先前本公司係將應收帳款之減損列報於管理費用。此外，本公司採用修正後之國際財務報導準則第七號「金融工具：揭露」揭露民國一〇七年資訊，該等規定通常不適用於比較期資訊。

本公司適用國際財務報導準則第九號導致之會計政策重大變動說明如下：

(1) 金融資產及負債之分類

該準則主要將金融資產分類為按攤銷後成本衡量、透過其他綜合損益按公允價值衡量及透過損益按公允價值衡量三類，國際財務報導準則第九號下金融資產之分類係以持有該金融資產之經營模式及其合約現金流量特性為基礎，並刪除原準則下持有至到期日、放款及應收款及備供出售金融資產之分類。依該準則，混合合約包含之主契約若屬該準則範圍內之金融資產，則不拆分嵌入之衍生工具，而係評估整體混合金融工具之分類。本公司於國際財務報導準則第九號下金融資產之分類、衡量及相關利益及損失之認列之會計政策說明請詳附註四(六)。

採用國際財務報導準則第九號對本公司之金融負債會計政策無重大影響。

寶徠建設股份有限公司個體財務報告附註(續)

(2)金融資產之減損

該準則以前瞻性之預期信用損失模式取代現行國際會計準則第三十九號已發生減損損失模式，新減損模式適用於按攤銷後成本衡量之金融資產、合約資產及透過其他綜合損益按公允價值衡量之債務工具投資，但不適用於權益工具投資。國際財務報導準則第九號下，信用損失之認列時點早於國際會計準則第三十九號下之認列時點，請詳附註四(六)。

(3)過渡處理

除下列項目外，通常係追溯適用國際財務報導準則第九號：

- 適用國際財務報導準則第九號所產生之金融資產帳面金額差異數，係認列於民國一〇七年一月一日之保留盈餘及其他權益項目，據此，民國一〇六年表達之資訊通常不會反映國際財務報導準則第九號之規定，因此，與民國一〇七年適用國際財務報導準則第九號所揭露之資訊不具可比性。
- 下列事項係以初次適用日存在之事實及情況為基礎評估：
 - 判定金融資產係以何種經營模式持有。
 - 先前指定為透過損益按公允價值衡量之金融資產及金融負債之指定及撤銷。
 - 部分非持有供交易之權益工具投資作透過其他綜合損益按公允價值衡量之指定。

(4)國際財務報導準則第九號初次適用日之金融資產分類

適用國際會計準則第三十九號衡量種類之金融資產轉換至國際財務報導準則第九號衡量種類之金融資產，該金融資產民國一〇七年一月一日之新衡量種類、帳面金額及說明如下(金融負債之衡量種類及帳面金額未改變)：

	IAS39		IFRS9	
	衡量種類	帳面金額	衡量種類	帳面金額
金融資產				
現金及約當現金	放款及應收款(註2)	31,126	攤銷後成本	31,126
權益工具投資	以成本衡量之金融資產 —非流動(註1)	35,514	透過其他綜合損益按公允價值衡量之金融資產—非流動	22,507
應收款項淨額	放款及應收款(註2)	5,539	攤銷後成本	5,539
其他金融資產	放款及應收款(註2)	226,407	攤銷後成本	226,407

註1：該等權益工具代表本公司意圖長期持有策略之投資，按照國際財務報導準則第九號之規定，本公司於初始適用日指定該投資分類為透過其他綜合損益按公允價值衡量，因此，民國一〇七年一月一日該等資產之帳面金額減少13,007千元，且其他權益及保留盈餘分別減少18,737千元及增加5,730千元。

寶徠建設股份有限公司個體財務報告附註(續)

註2：適用國際會計準則第三十九號時，應收票據、應收帳款及其他金融資產(包含存出保證金)係分類為放款及應收款，現行則分類為按攤銷後成本衡量之金融資產。

民國一〇七年一月一日金融資產帳面金額自國際會計準則第三十九號之調節至國際財務報導準則第九號之調節表如下：

	106.12.31 IAS 39 帳面金額	重分類	再衡量	107.1.1 IFRS 9 帳面金額	107.1.1 保留盈餘 調整數	107.1.1 其他權益 調整數
透過其他綜合損益按公允價值衡量之金融資產						
備供出售(包含以成本衡量)IAS 39期初數	\$ 35,514	-	-		-	-
備供出售重分類至透過其他綜合損益按公允價值衡量	-	-	(13,007)		5,730	(18,737)
合計	<u>\$ 35,514</u>	<u>-</u>	<u>(13,007)</u>	<u>22,507</u>	<u>5,730</u>	<u>(18,737)</u>

(二)尚未採用金管會認可之國際財務報導準則之影響

依據金管會一〇七年七月十七日金管證審字第1070324857號令，公開發行以上公司應自民國一〇八年起全面採用經金管會認可並於民國一〇八年生效之國際財務報導準則。相關新發布、修正及修訂之準則及解釋彙列如下：

新發布／修正／修訂準則及解釋	國際會計準則 理事會發布 之生效日
國際財務報導準則第16號「租賃」	2019年1月1日
國際財務報導解釋第23號「所得稅務處理之不確定性」	2019年1月1日
國際財務報導準則第9號之修正「具有負補償之提前還款特性」	2019年1月1日
國際會計準則第19號之修正「計畫修正、縮減或清償」	2019年1月1日
國際會計準則第28號之修正「對關聯企業及合資之長期權益」	2019年1月1日
國際財務報導準則2015-2017週期之年度改善	2019年1月1日

除下列項目外，適用上述新認可之國際財務報導準則將不致對個體財務報告造成重大變動。造成重大變動者之性質及影響說明如下：

1. 國際財務報導準則第十六號「租賃」

該準則將取代現行國際會計準則第十七號「租賃」、國際財務報導解釋第四號「決定一項安排是否包含租賃」、解釋公告第十五號「營業租賃：誘因」及解釋公告第二十七號「評估涉及租賃之法律形式之交易實質」。

新準則針對承租人採用單一會計處理模式將租賃交易認列於資產負債表，並以使用權資產表達其使用標的資產之權利，以租賃負債表達支付租賃給付之義務。此外，該等租賃相關之費用將以折舊及利息取代現行營業租賃下以直線基礎認列租金之方式表達。另對於短期租賃及低價值標的資產租賃提供認列豁免規定。出租人之會計處理則維持與現行準則類似，亦即，出租人仍應將租賃分類為營業租賃或融資租賃。

寶徠建設股份有限公司個體財務報告附註(續)

(1)判斷合約是否包含租賃

於過渡至新準則時，本公司得選擇：

- 針對所有合約適用新準則規定之租賃定義；或
- 採用實務權宜作法而不重新評估合約是否為或包含租賃。

本公司預計於過渡時採用實務權宜作法豁免租賃定義之重評估，亦即，本公司係將民國一〇八年一月一日前所簽訂之所有合約適用現行規定之租賃定義。

(2)過渡處理

本公司為承租人之合約，得就所有合約選擇：

- 完全追溯；或
- 修正式追溯及一個或多個實務權宜作法

本公司預計採用修正式追溯過渡至新準則，因此，採用新準則之累積影響數將認列於民國一〇八年一月一日之開帳保留盈餘，而不重編比較期資訊。

於採用修正式追溯時，現行準則分類為營業租賃之合約得以個別合約為基礎，於過渡時選擇是否採用一個或多個實務權宜作法。本公司評估將採用以下實務權宜作法：

- 針對具有類似特性之租賃組合採用單一折現率；
- 針對租賃期間於初次適用日後12個月內結束之租賃，適用豁免而不認列使用權資產及租賃負債；
- 於租賃合約包含租賃延長或終止選擇權下，決定租賃期間時，採用後見之明。

(3)截至目前為止，本公司評估適用新準則最重大的影響係針對現行以營業租賃承租辦公處所、車位及運輸設備認列使用權資產及租賃負債，預估上述差異可能使民國一〇八年一月一日使用權資產及租賃負債分別增加24,581千元及24,581千元。而針對本公司為轉租交易之中間出租人之合約，經評估無須進行任何調整。

惟上述採用新公報之預估影響情形可能因將來環境或狀況改變而變更。

(三)金管會尚未認可之新發布及修訂準則及解釋

下表彙列國際會計準則理事會（以下簡稱理事會）已發布及修訂但尚未經金管會認可之準則及解釋。

新發布／修正／修訂準則及解釋	理事會發布 之生效日
國際財務報導準則第3號之修正「業務之定義」	2020年1月1日
國際財務報導準則第10號及國際會計準則第28號之修正「投資者與其關聯企業或合資間之資產出售或投入」	尚待理事會決定
國際財務報導準則第17號「保險合約」	2021年1月1日
國際會計準則第1號及國際會計準則第8號之修正「重大性之定義」	2020年1月1日

寶徠建設股份有限公司個體財務報告附註(續)

對本公司可能攸關者如下：

發布日	新發布或修訂準則	主要修訂內容
2018.10.31	國際會計準則第1號及國際會計準則第8號之修正「重大性之定義」	闡明重大性之定義，及如何應用於現有準則中提及重大性之指引。另改善與重大性定義相關之解釋，亦確保所有準則之重大性定義皆一致。

本公司現正持續評估上述準則及解釋對本公司財務狀況與經營結果之影響，相關影響待評估完成時予以揭露。

四、重大會計政策之彙總說明

本個體財務報告所採用之重大會計政策彙總說明如下。除附註三有關會計變動之說明外，下列會計政策已一致適用於本個體財務報告之所有表達期間。

(一) 遵循聲明

本個體財務報告係依照「證券發行人財務報告編製準則」編製。

(二) 編製基礎

1. 衡量基礎

除依公允價值衡量之透過其他綜合損益按公允價值（備供出售）金融資產外，本個體財務報告係依歷史成本為基礎編製。

2. 功能性貨幣及表達貨幣

本公司係以營運所處主要經濟環境之貨幣為其功能性貨幣。本個體財務報告係以本公司之功能性貨幣，新台幣表達。所有以新台幣表達之財務資訊均以新台幣千元為單位。

(三) 外幣

1. 外幣交易

外幣交易依交易日之匯率換算為功能性貨幣。報導期間結束日（以下稱報導日）之外幣貨幣性項目依當日之匯率換算為功能性貨幣，其兌換損益係指期初以功能性貨幣計價之攤銷後成本，調整當期之有效利息及付款後之金額，與依外幣計價之攤銷後成本按報導日匯率換算金額間之差異。

以公允價值衡量之外幣非貨幣性項目依衡量公允價值當日之匯率重新換算為功能性貨幣，以歷史成本衡量之外幣非貨幣性項目則依交易日之匯率換算。

除非貨幣性之透過其他綜合損益按公允價值（備供出售）權益工具，換算所產生之外幣兌換差異認列於其他綜合損益外，其餘係認列為損益。

2. 國外營運機構

國外營運機構之資產及負債，包括收購時產生之商譽及公允價值調整，係依報導日之匯率換算為新台幣；收益及費損項目則依當期平均匯率換算為新台幣，所產生之兌換差額均認列為其他綜合損益。

寶徠建設股份有限公司個體財務報告附註(續)

(四)資產與負債區分流動與非流動之分類標準

符合下列條件之一之資產列為流動資產，非屬流動資產之所有其他資產則列為非流動資產：

- 1.預期於其正常營業週期(營建業通常長於一年)中實現該資產，或意圖將其出售或消耗；
- 2.主要為交易目的而持有該資產；
- 3.預期將於報導期間後十二個月內實現該資產；或
- 4.該資產為現金或約當現金，但於報導期間後至少十二個月將該資產交換或用以清償負債或受到其他限制者除外。

符合下列條件之一之負債列為流動負債，非屬流動負債之所有其他負債則列為非流動負債：

- 1.預期將於正常營業週期(營建業通常長於一年)中清償該負債；
- 2.主要為交易目的而持有該負債；
- 3.預期將於報導期間後十二個月內到期清償該負債；或
- 4.未具無條件將清償期限遞延至報導期間後至少十二個月之權利之負債。負債之條款可能依交易對方之選擇，以發行權益工具而導致其清償者，並不影響其分類。

(五)現金及約當現金

現金包括庫存現金及活期存款。約當現金係指可隨時轉換成定額現金且價值變動風險甚小之短期並具高度流動性之投資。定期存款符合前述定義且持有目的係滿足短期現金承諾而非投資或其他目的者，列報於約當現金。

(六)金融工具

1.金融資產(民國一〇七年一月一日(含)以後適用)

本公司之金融資產分類為：按攤銷後成本衡量之金融資產及透過其他綜合損益按公允價值衡量之金融資產。

本公司僅於改變管理金融資產之經營模式時，始依規定重分類所有受影響之金融資產。

(1)按攤銷後成本衡量之金融資產

金融資產同時符合下列條件，且未指定為透過損益按公允價值衡量時，係按攤銷後成本衡量：

- 係在以收取合約現金流量為目的之經營模式下持有該金融資產。
- 該金融資產之合約條款產生特定日期之現金流量，完全為支付本金及流通在外本金金額之利息。

原始認列時係按公允價值加計直接可歸屬之交易成本衡量；後續採有效利率法以攤銷後成本衡量，該攤銷後成本已減除減損損失。利息收入、外幣兌換損益及減損損失係認列於損益。除列時，將利益或損失列入損益。

寶徠建設股份有限公司個體財務報告附註(續)

(2) 透過其他綜合損益按公允價值衡量之金融資產

債務工具投資同時符合下列條件，且未指定為透過損益按公允價值衡量時，係透過其他綜合損益按公允價值衡量：

- 係在以收取合約現金流量及出售為目的之經營模式下持有該金融資產。
- 該金融資產之合約條款產生特定日期之現金流量，完全為支付本金及流通在外本金金額之利息。

本公司於原始認列時，可作一不可撤銷之選擇，將非持有供交易之權益工具投資後續公允價值變動列報於其他綜合損益。前述選擇係按逐項工具基礎所作成。

原始認列時係按公允價值加計直接可歸屬之交易成本衡量；後續按公允價值衡量，除債務工具投資之外幣兌換損益、按有效利息法計算之利息收入及減損損失及權益工具投資之股利收入(除非明顯代表部分投資成本之回收)認列於損益外，其餘帳面金額之變動係認列為其他綜合損益，並累積於權益項下之透過其他綜合損益按公允價值衡量之金融資產未實現損益。於除列時，屬債務工具投資者，將權益項下之利益或損失累計金額重分類至損益；屬權益工具投資者，則將權益項下之利益或損失累計金額重分類至保留盈餘，不重分類至損益。依交易慣例購買或出售金融資產時，採用交易日會計處理。

權益投資之股利收入於本公司有權利收取股利之日認列(通常係除息日)。

(3) 金融資產減損

本公司針對按攤銷後成本衡量之金融資產(包括現金及約當現金、按攤銷後成本衡量之金融資產、應收票據及應收帳款、其他應收款、存出保證金及其他金融資產等)及合約資產之預期信用損失認列備抵損失。

下列金融資產係按十二個月預期信用損失金額衡量備抵損失，其餘係按存續期間預期信用損失金額衡量：

- 判定債務證券於報導日之信用風險低；及
- 其他債務證券及銀行存款之信用風險(即金融工具之預期存續期間發生違約之風險)自原始認列後未顯著增加。

應收帳款及合約資產之備抵損失係按存續期間預期信用損失金額衡量。

存續期間預期信用損失係指金融工具預期存續期間所有可能違約事項產生之預期信用損失。

十二個月預期信用損失係指金融工具於報導日後十二個月內可能違約事項所產生之預期信用損失(或較短期間，若金融工具之預期存續期間短於十二個月時)。

衡量預期信用損失之最長期間為本公司暴露於信用風險之最長合約期間。

寶徠建設股份有限公司個體財務報告附註(續)

於判定自原始認列後信用風險是否已顯著增加時，本公司考量合理且可佐證之資訊(無需過度成本或投入即可取得)，包括質性及量化資訊，及根據本公司之歷史經驗、信用評估及前瞻性資訊所作之分析。

若金融工具之信用風險評等相當於全球所定義之「投資等級」(為標準普爾之投資等級BBB-、穆迪之投資等級Baa3或中華信評之投資等級twA，或高於該等級者)，本公司視為該債務證券之信用風險低。

若合約款項逾期超過30天，本公司假設金融資產之信用風險已顯著增加。

若合約款項逾期超過360天，或借款人不太可能履行其信用義務支付全額款項予本公司時，本公司視為該金融資產發生違約。

預期信用損失為金融工具預期存續期間信用損失之機率加權估計值。信用損失係按所有現金短收之現值衡量，亦即本公司依據合約可收取之現金流量與本公司預期收取之現金流量之差額。預期信用損失係按金融資產之有效利率折現。

於每一報導日本公司評估按攤銷後成本衡量金融資產是否有信用減損。對金融資產之估計未來現金流量具有不利影響之一項或多項事項已發生時，該金融資產已信用減損。金融資產已信用減損之證據包括有關下列事項之可觀察資料：

- 借款人或發行人之重大財務困難；
- 違約，諸如延滯或逾期超過360天；
- 因與借款人之財務困難相關之經濟或合約理由，本公司給予借款人原本不會考量之讓步；
- 借款人很有可能會聲請破產或進行其他財務重整；或
- 由於財務困難而使該金融資產之活絡市場消失。

按攤銷後成本衡量之金融資產之備抵損失係自資產之帳面金額中扣除。透過其他綜合損益按公允價值衡量債務工具投資之備抵損失係認列於其他綜合損益(而不減少資產之帳面金額)，備抵損失之提列或迴轉金額係認列於損益中。

當本公司對回收金融資產整體或部分無法合理預期時，係直接減少其金融資產總帳面金額。通常係指本公司判定債務人之資產或收益來源不能產生足夠之現金流量以償還沖銷之金額，然而，已沖銷之金融資產仍可強制執行，以符合本公司回收逾期金額之程序。

(4)金融資產之除列

本公司僅於對來自該資產現金流量之合約權利終止，或已移轉金融資產且該資產所有權幾乎所有之風險及報酬已移轉予其他企業時，始將金融資產除列。

除列單一債務工具投資之整體時，其帳面金額與已收取或可收取對價總額加計認列於其他綜合損益並累計於「其他權益－透過其他綜合損益按公允價值衡量之金融資產未實現(損)益」之金額間之差額係認列為損益，並列報於營業外收入及支出項下之其他利益及損失。

寶徠建設股份有限公司個體財務報告附註(續)

當非除列單一債務工具投資之整體時，本公司以移轉日各部分之相對公允價值為基礎，將該金融資產之原帳面金額分攤至因持續參與而持續認列之部分及除列之部分。分攤予除列部分之帳面金額與因除列部分所收取之對價間之差額加計已認列於其他綜合損益之任何累計利益或損失中分攤予除列部分之總和係認列為損益，並列報於營業外收入及支出項下之其他利益及損失。已認列於其他綜合損益之累計利益或損失，係依其相對公允價值分攤予持續認列部分與除列部分。

2. 金融資產(民國一〇七年一月一日以前適用)

本公司之金融資產分類為放款及應收款。

(1) 放款及應收款

放款及應收款係無活絡市場公開報價，且具固定或可決定付款金額之金融資產，包括應收款項及其他應收款。原始認列時按公允價值加計直接可歸屬之交易成本衡量，後續評價採有效利率法以攤銷後成本減除減損損失衡量，惟短期應收款項之利息認列不具重大性之情況除外。依交易慣例購買或出售金融資產時，採用交易日會計處理。

利息收入係列報於營業外收入及支出項下之其他收入。

(2) 金融資產減損

非透過損益按公允價值衡量之金融資產，於每個報導日評估減損。當有客觀證據顯示，因金融資產原始認列後發生之單一或多項事件，致使該資產之估計未來現金流量受損失者，該金融資產即已發生減損。

金融資產減損之客觀證據包括發行人或債務人之重大財務困難、違約（如利息或本金支付延滯或不償付）、債務人將進入破產或其他財務重整之可能性大增，及由於財務困難而使該金融資產之活絡市場消失等。

針對應收帳款個別評估未有減損後，另再以群組基礎評估減損。應收款組合之客觀減損證據可能包含本公司過去收款經驗、該群組超過平均授信期間之延遲付款增加情況，以及與應收款拖欠有關之全國性或區域性經濟情勢變化。

以攤銷後成本衡量之金融資產，認列之減損損失金額係該資產之帳面金額與估計未來現金流量按該金融資產原始有效利率折現之現值間之差額。

以成本衡量之金融資產認列之減損損失金額係該資產之帳面金額與估計未來現金流量按該金融資產之相似資產市場報酬率折現之現值間之差額。該減損損失於後續期間不得迴轉。

所有金融資產之減損損失係直接自金融資產之帳面金額中扣除，惟應收帳款係藉由備抵帳戶調降其帳面金額。當判斷應收帳款無法收回時，係沖銷備抵帳戶。原先已沖銷而後續收回之款項則貸記備抵帳戶。備抵帳戶帳面金額之變動認列於損益。

寶徠建設股份有限公司個體財務報告附註(續)

當金融資產以攤銷後成本衡量時，若後續期間減損損失金額減少，且該減少客觀地連結至認列減損後發生之事項，則先前認列之減損損失予以迴轉認列於損益，惟該投資於減損迴轉日之帳面金額不得大於若未認列減損情況下應有之攤銷後成本。

應收帳款之呆帳損失及回升係列報於管理費用。應收帳款以外金融資產之減損損失及回升係列報於營業外收入及支出項下之其他利益及損失。

(3)金融資產之除列

本公司僅於對來自該資產現金流量之合約權利終止，或已移轉金融資產且該資產所有權幾乎所有之風險及報酬已移轉予其他企業時，始將金融資產除列。

3.金融負債及權益工具

(1)負債或權益之分類

本公司發行之債務及權益工具係依據合約協議之實質與金融負債及權益工具之定義分類為金融負債或權益。

權益工具係指表彰本公司於資產減除其所有負債後剩餘權益之任何合約。本公司發行之權益工具係以取得之價款扣除直接發行成本後之金額認列。

與金融負債相關之利息及損失或利益係認列為損益，並列報於營業外收入及支出項下之財務成本。

(2)其他金融負債

金融負債非屬持有供交易且未指定為透過損益按公允價值衡量者(包括短期借款、應付帳款及其他應付款)，原始認列時係按公允價值加計直接可歸屬之交易成本衡量；後續評價採有效利率法以攤銷後成本衡量。未資本化為資產成本之利息費用係認列於損益，並列報於營業外收入及支出項下之財務成本或其他利益及損失。

(3)金融負債之除列

本公司係於合約義務已履行、取消或到期時，除列金融負債。

除列金融負債時，其帳面金額與所支付或應支付對價總額(包含任何所移轉之非現金資產或承擔之負債)間之差額認列為損益，並列報於營業外收入及支出項下之其他利益及損失。

(4)金融資產及負債之互抵

金融資產及金融負債僅於本公司有法定權利進行互抵及有意圖以淨額交割或同時變現資產及清償負債時，方予以互抵並以淨額表達於資產負債表。

寶徠建設股份有限公司個體財務報告附註(續)

(七)存 貨

存貨之原始成本為使存貨達到可供銷售或可供建造之狀態及地點所發生之必要支出。房地之開發成本包括開發期間產生之建造成本、土地成本、借款成本及專案費用。於竣工時，在建房地結轉至待售房地，依銷售比例佔房地開發成本結轉營業成本。續後，以成本與淨變現價值孰低衡量，當存貨成本高於淨變現價值時，應將成本沖減至淨變現價值，沖減金額應於發生當期認列為銷貨成本。淨變現價值之釐定方法如下：

- 1.營建用地：淨變現價值係為重置成本或估計售價(根據當時市場情況)減去估計銷售費用為計算基礎。
- 2.在建房地：淨變現價值為估計售價(根據當時市場情況)減去至完工尚需投入之成本及銷售費用為計算基礎。
- 3.待售房地：淨變現價值為估計售價(根據當時市場情況)減去估計銷售費用為計算基礎。

(八)投資子公司

於編製個體財務報告時，本公司對具控制力之被投資公司係採權益法評價。在權益法下，個體財務報告當期損益及其他綜合損益與合併基礎編製之財務報告中當期損益及其他綜合損益歸屬於母公司業主之分攤數相同，且個體財務報告業主權益與合併基礎編製之財務報告中歸屬於母公司業主之權益相同。

本公司對子公司所有權權益之變動，未導致喪失控制者，作為與業主間之權益交易處理。

(九)不動產、廠房及設備

1.認列與衡量

不動產、廠房及設備之認列及衡量係採成本模式，依成本減除累計折舊與累計減損後之金額衡量。成本包含可直接歸屬於取得資產之支出。

當不動產、廠房及設備包含不同組成部分，且相對於該項目之總成本若屬重大而採用不同之折舊率或折舊方法較為合宜時，則視為不動產、廠房及設備之單獨項目(主要組成部分)處理。

不動產、廠房及設備之處分損益，係由不動產、廠房及設備之帳面金額與處分價款之差額決定，並以淨額認列於損益項下之其他利益及損失。

2.後續成本

若不動產、廠房及設備項目後續支出所預期產生之未來經濟效益很有可能流入本公司，且其金額能可靠衡量，則該支出認列為該項目帳面金額之一部分，被重置部分之帳面金額則予以除列。不動產、廠房及設備之日常維修成本於發生時認列為損益。

寶徠建設股份有限公司個體財務報告附註(續)

3.折 舊

折舊係依資產成本減除殘值後按估計耐用年限採直線法計算，並依資產之各別重大組成部分評估，若一組成部分之耐用年限不同於資產之其他部分，則此組成部分應單獨提列折舊。折舊之提列認列為損益。

土地無須提列折舊。

當期及比較期間之估計耐用年限如下：

租賃改良 5 年

本公司至少於每一年度報導日檢視折舊方法、耐用年限及殘值，若預期與先前之估計不同時，於必要時適當調整，該變動按會計估計變動規定處理。

(十)租 賃

1.出租人

營業租賃之租賃收益按直線基礎於租賃期間認列為收益。因協商與安排營業租賃所產生之原始直接成本，加計至租賃資產之帳面金額，並按直線基礎於租賃期間認列為費用。為達成租賃安排而提供予承租人之誘因總利益於租賃期間內以直線法認列為租金收入之減少。

或有租賃給付於租賃調整確定時，認列為當期收入。

2.承租人

本公司租賃係屬營業租賃，該等租賃資產未認列於本公司之資產負債表。

營業租賃之租金給付(不包括保險及維護等服務成本)依直線基礎於租賃期間認列為費用。由出租人提供為達成租賃安排之誘因總利益於租賃期間內以直線法認列為租金支出之減少。

或有租賃給付於租賃調整確定時，認列為當期費用。

(十一)非金融資產減損

針對存貨以外之非金融資產，本公司於每一報導期間結束日評估是否發生減損，並就有減損跡象之資產估計其可回收金額。若無法估計個別資產之可回收金額，則本公司估計該項資產所屬現金產生單位之可回收金額以評估減損。

可回收金額為個別資產或現金產生單位之公允價值減出售成本與其使用價值孰高者。個別資產或現金產生單位之可回收金額若低於帳面金額，則將該個別資產或現金產生單位之帳面金額調整減少至可回收金額，並認列減損損失。減損損失係立即認列於當期損益。

本公司於每一報導日重新評估是否有跡象顯示，非金融資產於以前年度所認列之減損損失可能已不存在或減少。若用以決定可回收金額之估計有任何改變，則迴轉減損損失，以增加個別資產或現金產生單位之帳面金額至其可回收金額，惟不超過若以前年度該個別資產或現金產生單位未認列減損損失之情況下，減除應提列折舊或攤銷後之帳面金額。

寶徠建設股份有限公司個體財務報告附註(續)

(十二)保固負債準備

負債準備之認列係因過去事件而負有現時義務，使本公司未來很有可能需要流出具經濟效益之資源以清償該義務，且該義務之金額能可靠估計。負債準備係以反映目前市場對貨幣時間價值及負債特定風險評估之稅前折現率予以折現，折現之攤銷則認列為利息費用。

保固負債準備係於銷售商品或服務時認列，該項負債準備係根據歷史保固資料及所有可能結果按其相關機率加權衡量。

(十三)收入之認列

1. 客戶合約收入(民國一〇七年一月一日(含)以後適用)

收入係按移轉商品或勞務而預期有權取得之對價衡量。本公司係於對商品或勞務之控制移轉予客戶而滿足履約義務時認列收入。本公司依主要收入項目說明如下：

(1) 土地開發及房地銷售

本公司開發及銷售住宅不動產，且經常於興建期間或之前預售不動產。本公司係於對不動產之控制移轉時認列收入。因合約限制，該不動產對本公司通常不具其他用途，然而，將不動產之法定所有權移轉予客戶後，本公司始對迄今已完成履約之款項具有可執行之權利。因此，本公司係於不動產之法定所有權移轉予客戶且完成實際交付不動產之時點認列收入。

收入係依合約協議之交易價格衡量。若係銷售成屋，大部分情況下，於不動產之法定所有權移轉時可收取對價，少數情況下，依合約協議可遞延支付帳款，但遞延期間不超過十二個月。因此，不調整交易價格以反映重大財務組成部分之影響。若係預售不動產，通常於簽訂合約至不動產移轉予客戶之期間分期收取款項，若合約包含重大財務組成部分，則於該期間依建案之專案借款利率調整交易價格以反映貨幣時間價值之影響。預收之款項係認列為合約負債，如判斷需調整貨幣時間價值之影響時則認列利息費用及合約負債。累積之合約負債金額，於不動產移轉予客戶時轉列收入。

部分合約包含多個交付項目，例如銷售住宅不動產及裝潢服務，裝潢服務視為一單獨之履約義務，並以單獨售價為基礎分攤交易價格。若無可直接觀察之價格，係以預期成本加利潤估計單獨售價。裝潢服務係於提供勞務完成時點認列收入。

寶徠建設股份有限公司個體財務報告附註(續)

(2)重大財務組成—預收房地款

收入係依合約協議之交易價格衡量。若係銷售成屋，大部分情況下，於不動產之法定所有權移轉時可收取對價，少數情況下，依合約協議可遞延支付帳款，但遞延期間不超過十二個月。若係預售不動產，通常於簽訂合約至不動產移轉予客戶之期間分期收取款項；本公司以個別合約為基礎評估合約承諾對價是否與現銷價格存有差異及前述預收對價是否包含融資因素，本公司預收對價主係為客戶履行契約提供保障，以降低客戶不履行契約對本公司造成之再銷售價格風險及補貼，故非屬重大自客戶取得財務融資之重大財務組成部分。因此，不調整交易對價之貨幣時間價值。

2.收入認列(民國一〇七年一月一日以前適用)

收入是按已收或應收款項之公允價值衡量。如果經濟效益很可能會流入本公司，而收入和成本又能夠可靠地衡量時，收入按下列時點認列收入：

(1)商品(房地)銷售

銷售房地所產生之收入，係考量退回及商業折扣後，按已收或應收對價之公允價值衡量。收入係俟具說服力之證據存在(通常為已簽訂銷售協議)、所有權之重大風險及報酬已移轉予買方、價款很有可能收回、相關成本與可能之商品退回能可靠估計、不持續參與商品之管理及收入金額能可靠衡量時加以認列。若折扣很有可能發生且金額能可靠衡量時，則於銷售認列時予以認列作為收入之減項。

風險及報酬移轉之時點係視銷售合約個別條款而定。銷售房地收入於房地所有權之重大風險及回報轉移買家時，即相關建築工程完成及房地所有權已移轉或房地已交付買家，且合理確定可收回有關應收款項之時確認。

(2)租金收入

租金收益於租賃期間按直線法認列，所給與之租賃誘因視為全部租賃收益之一部分，於租賃期間內以直線法認列為租金收入之減少。

3.客戶合約之成本(民國一〇七年一月一日(含)以後適用)

(1)取得合約之增額成本

本公司若預期可回收其取得客戶合約之增額成本，係將該等成本認列為資產。取得合約之增額成本係為取得客戶合約所發生且若未取得該合約則不會發生之成本。無論合約是否取得均會發生之取得合約成本係於發生時認列為費用，除非該等成本係無論合約是否已取得均明確可向客戶收取。

本公司對符合預期透過房地之銷售可回收取得客戶合約所發生之增額成本將其認列為資產，並按與預售屋移轉予客戶一致之有系統基礎攤銷。

寶徠建設股份有限公司個體財務報告附註(續)

(十四)員工福利

1.確定提撥計畫

確定提撥退休金計畫之提撥義務係於員工提供勞務期間內認列為損益項下之員工福利費用。

2.短期員工福利

短期員工福利義務係以未折現之基礎衡量，且於提供相關服務時認列為費用。有關短期現金紅利或分紅計畫下預期支付之金額，若係因員工過去提供服務而使本公司負有現時之法定或推定支付義務，且該義務能可靠估計時，將該金額認列為負債。

(十五)所得稅

所得稅費用包括當期及遞延所得稅。除與企業合併、直接認列於權益或其他綜合損益之項目相關者外，當期所得稅及遞延所得稅應認列於損益。

當期所得稅包括當年度課稅所得(損失)按報導日之法定稅率或實質性立法稅率計算之預計應付所得稅或應收退稅款，及任何對以前年度應付所得稅的調整。

遞延所得稅係就資產及負債於財務報導目的之帳面金額與其課稅基礎之暫時性差異予以衡量認列。下列情況產生之暫時性差異不予認列遞延所得稅：

- 1.非屬企業合併之交易原始認列之資產或負債，且於交易當時不影響會計利潤及課稅所得(損失)者。
- 2.因投資子公司及合資權益所產生，且很有可能於可預見之未來不會迴轉者。
- 3.商譽之原始認列。

遞延所得稅係以預期資產實現或負債清償當期之稅率衡量，並以報導日之法定稅率或實質性立法稅率為基礎。

本公司僅於同時符合下列條件時，始將遞延所得稅資產及遞延所得稅負債互抵：

- 1.有法定執行權將當期所得稅資產及當期所得稅負債互抵；且
- 2.遞延所得稅資產及遞延所得稅負債與下列由同一稅捐機關課徵所得稅之納稅主體之一有關；

(1)同一納稅主體；或

(2)不同納稅主體，惟各主體意圖在重大金額之遞延所得稅資產預期回收及遞延所得稅負債預期清償之每一未來期間，將當期所得稅負債及資產以淨額基礎清償，或同時實現資產及清償負債。

對於未使用之課稅損失及未使用所得稅抵減遞轉後期，與可減除暫時性差異，在很有可能未來課稅所得可供使用之範圍內，認列為遞延所得稅資產。並於每一報導日予以重評估，就相關所得稅利益非屬很有可能實現之範圍內予以調減。

寶徠建設股份有限公司個體財務報告附註(續)

(十六)每股盈餘

本公司列示歸屬於本公司普通股權益持有人之基本及稀釋每股盈餘。本公司基本每股盈餘係以歸屬於本公司普通股權益持有人之損益，除以當期加權平均流通在外普通股股數計算之。稀釋每股盈餘則係將歸屬於本公司普通股權益持有人之損益及加權平均流通在外普通股股數，分別調整所有潛在稀釋普通股之影響後計算之。

(十七)部門資訊

本公司已於合併財務報告揭露部門資訊，因此個體財務報告不揭露部門資訊。

五、重大會計判斷、估計及假設不確定性之主要來源

管理階層依「證券發行人財務報告編製準則」編製本個體財務報告時，必須作出判斷、估計及假設，其將對會計政策之採用及資產、負債、收益及費用之報導金額有所影響。實際結果可能與估計存有差異。

管理階層持續檢視估計及基本假設，會計估計變動於變動期間及受影響之未來期間予以認列。

會計政策涉及重大判斷，且對本個體財務報告已認列金額有重大影響之資訊如下：無。

對於假設及估計之不確定性中，存有重大風險將於次一年度造成重大調整之相關資訊如下：

(一)存貨之評價

由於存貨須以成本與淨變現價值孰低衡量，本公司評估報導日存貨淨變現價值係基於未來市場銷售價格及建築成本所為之估計，且易受政治及經濟環境之影響，故淨變現價值可能產生重大變動。存貨評價估列情形請詳附註六(五)。

六、重要會計項目之說明

(一)現金及約當現金

	107.12.31	106.12.31
庫存現金	\$ 223	822
活期存款	33,822	25,583
支票存款	6,798	4,721
現金流量表所列之現金及約當現金	\$ 40,843	31,126

本公司金融資產及負債之利率風險及敏感度分析之揭露請詳附註六(十八)。

(二)透過其他綜合損益按公允價值衡量之金融資產

	107.12.31
透過其他綜合損益按公允價值衡量之權益工具：	
國內非上市櫃公司股票	\$ 9,516
國外非上市櫃公司股票	11,932
合 計	\$ 21,448

寶徠建設股份有限公司個體財務報告附註(續)

1. 透過其他綜合損益按公允價值衡量之權益工具投資

本公司持有該等權益工具投資為長期策略性投資且非為交易目的所持有，故已指定為透過其他綜合損益按公允價值衡量。民國一〇六年十二月三十一日係列報於以成本衡量之金融資產—非流動。

本公司民國一〇七年度未處分策略性投資，於該期間累積利益及損失未在權益內作任何移轉。

2. 市場風險資訊請詳附註六(十八)。

3. 民國一〇七年十二月三十一日，本公司上述金融資產未有提供作質押擔保之情形。

(三) 以成本衡量之金融資產

	106.12.31
備供出售金融資產：	
國內非上市(櫃)公司	\$ 23,292
國外非上市(櫃)公司	17,952
小計	41,244
減：累計減損	(5,730)
合計	\$ 35,514

1. 本公司所持有之上述股票投資，於民國一〇六年十二月三十一日係按成本減除減損衡量，因其公允價值合理估計數之區間重大且無法合理評估各種估計數之機率，致本公司管理階層認為其公允價值無法可靠衡量。民國一〇七年度該等資產係分類為透過其他綜合損益按公允價值衡量之金融資產。

2. 市場風險資訊請詳附註六(十八)。

3. 民國一〇六年十二月三十一日，本公司上述金融資產未有提供作質押擔保之情形。

(四) 應收票據及應收帳款

	107.12.31	106.12.31
應收票據—因營業而發生	\$ -	40
應收帳款—按攤銷後成本衡量	4,892	9,711
減：備抵損失	(4,212)	(4,212)
	\$ 680	5,539

寶徠建設股份有限公司個體財務報告附註(續)

本公司民國一〇七年十二月三十一日針對所有應收票據及應收帳款採用簡化作法估計預期信用損失，亦即使用存續期間預期信用損失衡量，為此衡量目的，該等應收票據及應收帳款係按代表客戶依據合約條款支付所有到期金額能力之共同信用風險特性予以分組，並已納入前瞻性之資訊。本公司民國一〇七年十二月三十一日應收票據及應收帳款之預期信用損失分析如下：

	應收票據及 帳款帳面金額	加權平均預期 信用損失率	備抵存續期間 預期信用損失
未逾期	\$ 680	-	-
逾期360天以上	4,212	100%	4,212
	\$ 4,892		4,212

民國一〇六年十二月三十一日係採用已發生信用損失模式考量應收帳款及應收票據之備抵呆帳。本公司民國一〇六年十二月三十一日未有已逾期末減損應收票據及應收帳款之帳齡。

本公司民國一〇七年度及一〇六年度之應收票據及應收帳款之備抵損失變動表如下：

	107年度	106年度	
		個別評估 之減損損失	群組評估 之減損損失
期初餘額(依IAS39)	\$ 4,212	-	4,543
初次適用IFRS 9之調整	-		
期初餘額(依IFRS 9)	4,212		
認列之減損損失	-	-	183
本年度因無法收回而沖銷之金額	-	-	(514)
期末餘額	\$ 4,212	-	4,212

民國一〇七年及一〇六年十二月三十一日，本公司之應收票據及應收帳款均未有提供作質押擔保情形。

(五)存 貨

	107.12.31	106.12.31
建設事業：		
待售房地	\$ 971,188	193,004
在建房地	19,280	729,835
	\$ 990,468	922,839
預期超過十二個月以後回收之存貨	\$ 463,708	16,526

1.民國一〇七年度及一〇六年度，本公司利息資本化情形請詳附註六(十七)。

寶徠建設股份有限公司個體財務報告附註(續)

2.民國一〇七年及一〇六年十二月三十一日，本公司之存貨提供作質押擔保之情形，請詳附註八。

(六)採用權益法之投資

本公司於報導日採用權益法之投資列示如下：

子公司	<u>107.12.31</u>	<u>106.12.31</u>
	\$ <u>11,911</u>	<u>111,678</u>

1.子公司請參閱民國一〇七年度合併財務報告。

2.民國一〇七年及一〇六年十二月三十一日，本公司之採用權益法之投資均未有提供作質押擔保之情形。

(七)不動產、廠房及設備

本公司民國一〇七年度及一〇六年度不動產、廠房及設備之成本、折舊及減損損失變動明細如下：

	<u>土 地</u>	<u>租賃改良</u>	<u>其他設備</u>	<u>總 計</u>
成本或認定成本：				
民國107年1月1日餘額	\$ 83,474	-	-	83,474
其他增添	-	632	-	632
民國107年12月31日餘額	\$ <u>83,474</u>	<u>632</u>	-	<u>84,106</u>
民國106年1月1日餘額	\$ 83,474	4,596	1,651	89,721
報 廢	-	(4,596)	(1,651)	(6,247)
民國106年12月31日餘額	\$ <u>83,474</u>	-	-	<u>83,474</u>
折舊及減損損失：				
民國107年1月1日餘額	\$ 17,169	-	-	17,169
本期折舊	-	69	-	69
民國107年12月31日餘額	\$ <u>17,169</u>	<u>69</u>	-	<u>17,238</u>
民國106年1月1日餘額	\$ 17,169	4,596	1,651	23,416
報 廢	-	(4,596)	(1,651)	(6,247)
民國106年12月31日餘額	\$ <u>17,169</u>	-	-	<u>17,169</u>
帳面價值：				
民國107年12月31日	\$ <u>66,305</u>	<u>563</u>	-	<u>66,868</u>
民國106年12月31日	\$ <u>66,305</u>	-	-	<u>66,305</u>
民國106年1月1日	\$ <u>66,305</u>	-	-	<u>66,305</u>

1.本公司於民國一〇八年一月十六日董事會依不動產估價報告之估價金額208,130千元(未扣除土地增值稅)作為價格決定之參考依據，決議於不低於210,000千元之價格範圍內授權董事長處分苗栗土地，目前公司尚在洽定交易對象中。

寶徠建設股份有限公司個體財務報告附註(續)

- 2.民國一〇七年及一〇六年十二月三十一日已作為銀行借款及融資額度擔保之明細，請詳附註八。
- 3.部份土地為農地，依法令規定須變更土地用途始可過戶取得所有權，爰將部份土地委託登記於個人名下。目前已與土地登記名義人簽訂委任契約書及信託契約等保全程序，待適當時機再移轉至本公司。

(八)短期借款

本公司短期借款之明細如下：

	107.12.31	106.12.31
擔保銀行借款	\$ 687,908	528,570
其他擔保借款	53,200	-
合 計	\$ 741,108	528,570
尚未使用額度	\$ 213,500	263,548
利率區間	2.11%~4.00%	2.95%~3.27%

本公司以資產設定抵押供銀行借款之擔保情形請詳附註八。

(九)營業租賃

承租人租賃

不可取消營業租賃之未來最低租賃給付總額如下：

	107.12.31	106.12.31
一年內	\$ 8,583	11,130
一年至五年	2,905	7,195
	\$ 11,488	18,325

本公司以營業租賃承租數個辦公室、車位及運輸設備。租賃期間通常為一至五年，並附有於租期屆滿之續租權。

民國一〇七年度及一〇六年度營業租賃列報於損益之費用分別為12,421千元及10,570千元；因轉租而列報為其他收入之金額分別為689千元及113千元。

(十)員工福利

確定提撥計畫

本公司之確定提撥計畫係依勞工退休金條例之規定，依勞工每月工資6%之提繳率，提撥至勞工保險局之勞工退休金個人專戶。在此計畫下本公司提撥固定金額至勞工保險局後，即無支付額外金額之法定或推定義務。

本公司民國一〇七年度及一〇六年度確定提撥退休金辦法下之退休金費用分別為997千元及1,344千元，已提撥至勞工保險局。

寶徠建設股份有限公司個體財務報告附註(續)

(十一)所得稅

總統府於民國一〇七年二月七日頒布所得稅法修正案將營利事業所得稅率自民國一〇七年度起由現行17%調高至20%。

1.所得稅費用

本公司之民國一〇七年度及一〇六年度之所得稅費用明細如下：

	107年度	106年度
當期所得稅費用	\$ -	-
遞延所得稅費用	-	-
	\$ -	-

本公司民國一〇七年度及一〇六年度之所得稅費用與稅前淨損之關係調節如下：

	107年度	106年度
稅前淨損	\$ (93,524)	(2,395)
依本公司所在地國內稅率計算之所得稅	\$ (18,705)	(407)
不可扣抵之費用	941	328
財稅差異數	661	-
未實現投資損失	3,222	2,600
利息資本化財稅差異數	(1,496)	(1,776)
未認列遞延所得稅資產之當期課稅損失	15,403	243
未認列暫時性差異之變動	10	-
其他	(36)	(988)
合計	\$ -	-

2.遞延所得稅資產及負債

(1)未認列遞延所得稅資產

本公司未認列為遞延所得稅資產之項目如下：

	107.12.31	106.12.31
可減除暫時性差異	\$ 833	110,298
課稅損失	146,326	142,126
	\$ 147,159	252,424

課稅損失係依所得稅法規定，經稅捐稽徵機關核定之前十年度虧損得自當年度之純益扣除，再行核課所得稅。該等項目未認列為遞延所得稅資產，係因本公司於未來並非很有可能具有足夠之課稅所得以供該暫時性差異使用。

寶徠建設股份有限公司個體財務報告附註(續)

民國一〇七年十二月三十一日止，本公司尚未認列為遞延所得稅資產之課稅損失，其扣除期限如下：

虧損年度	尚未扣除之虧損	得扣除之最後年度
民國九十八年度核定數	\$ 264,805	民國一〇八年度
民國九十九年度核定數	119,616	民國一〇九年度
民國一〇二年度核定數	62,773	民國一一二年度
民國一〇三年度核定數	53,343	民國一一三年度
民國一〇四年度核定數	78,675	民國一一四年度
民國一〇五年度核定數	75,403	民國一一五年度
民國一〇七年度申報數	77,013	民國一一七年度
	\$ 731,628	

3.本公司營利事業所得稅結算申報已奉稽徵機關核定至民國一〇五年度。

(十二)資本及其他權益

民國一〇七年及一〇六年十二月三十一日，本公司額定股本總額均為6,750,000千元，每股面額10元，均為675,000千股。實收資本額皆為802,654千元，每股面額10元，所有已發行股份之股款均已收取。

1.普通股發行

本公司於民國一〇七年八月八日經股東臨時會決議於50,000千股之範圍內辦理現金增資私募普通股，每股面額10元，於股東臨時會決議後一年內分三次發行，相關法定程序尚在辦理中。

2.資本公積

本公司資本公積餘額內容如下：

	107.12.31	106.12.31
發行股票溢價	\$ 11,371	11,371
處分資產增益	110	110
	\$ 11,481	11,481

依公司法規定，資本公積需優先填補虧損後，始得按股東原有股份之比例以已實現之資本公積發給新股或現金。前項所稱之已實現資本公積，包括超過票面金額發行股票所得之溢額及受領贈與之所得。依發行人募集與發行有價證券處理準則規定，得撥充資本之資本公積，每年撥充之合計金額，不得超過實收資本額百分之十。

寶徠建設股份有限公司個體財務報告附註(續)

3.保留盈餘

依本公司章程規定，年度總決算如有盈餘，應先提繳稅款，彌補以往年度虧損，次提百分之十法定盈餘公積，但法定盈餘公積已達本公司實收資本額時不在此限；另視公司營運需要及法令規定提列特別盈餘公積，如尚有盈餘併同期初未分配盈餘，由董事會擬具盈餘分配案提請股東會決議分派之。

(1)法定盈餘公積

依公司法規定，公司應就稅後純益提撥百分之十為法定盈餘公積，直至與資本總額相等為止。公司無虧損時，得經股東會決議，以法定盈餘公積發給新股或現金，惟以該項公積超過實收資本額百分之二十五之部分為限。

(2)盈餘分配

本公司於民國一〇七年六月二十七日及一〇六年六月二十七日經股東會決議民國一〇六年度及一〇五年度虧損撥補案。

4.其他權益(稅後淨額)

	國外營運機構 財務報表換算 之兌換差額	透過其他 綜合損益按 公允價值衡量 之金融資產未 實現(損)益	合 計
民國107年1月1日餘額	\$ 13	-	13
追溯適用新準則之調整數	-	(18,737)	(18,737)
民國107年1月1日重編後餘額	13	(18,737)	(18,724)
採用權益法之子公司之換算差 額之份額	(179)	-	(179)
透過其他綜合損益按公允價值 衡量之金融資產未實現(損)益	-	(1,059)	(1,059)
民國107年12月31日餘額	<u>\$ (166)</u>	<u>(19,796)</u>	<u>(19,962)</u>
民國106年1月1日	\$ -	-	-
採用權益法之子公司之換算差 額之份額	13	-	13
民國106年12月31日餘額	<u>\$ 13</u>	<u>-</u>	<u>13</u>

寶徠建設股份有限公司個體財務報告附註(續)

(十三)每股虧損

本公司基本及稀釋每股虧損之計算如下：

	<u>107年度</u>	<u>106年度</u>
基本及稀釋每股虧損		
歸屬於本公司普通股權益持有人之淨損	\$ <u>(93,524)</u>	<u>(2,395)</u>
普通股加權平均流通在外股數	<u>80,265</u>	<u>80,265</u>
	\$ <u>(1.17)</u>	<u>(0.03)</u>

(十四)客戶合約之收入

1.收入之細分

	<u>107年度</u>
主要地區市場：	
臺灣	\$ <u>79,979</u>
主要商品/服務線：	
商品銷售(銷售房地)	\$ 79,838
出租不動產	<u>141</u>
	\$ <u>79,979</u>
合約類型：	
固定價格合約	\$ <u>79,979</u>
收入認列時點：	
於某一時點移轉之商品及勞務	\$ 79,838
隨時間逐步移轉之勞務	<u>141</u>
	\$ <u>79,979</u>

民國一〇六年度之收入金額請詳附註六(十五)。

2.合約餘額

	<u>107.12.31</u>	<u>107.1.1</u>
應收票據	\$ -	40
應收帳款	4,892	9,711
減：備抵損失	<u>(4,212)</u>	<u>(4,212)</u>
	\$ <u>680</u>	<u>5,539</u>
合約負債-銷售房地	\$ <u>5,751</u>	<u>75,444</u>

應收票據、應收帳款及其減損之揭露請詳附註六(四)。

民國一〇七年一月一日合約負債期初餘額於民國一〇七年度認列為收入之金額為42,266千元。

寶徠建設股份有限公司個體財務報告附註(續)

合約負債之變動主要係源自本公司移轉商品或勞務予客戶而滿足履約義務(即將合約負債認列為收入)之時點與客戶付款時點之差異，民國一〇七年度另因客戶取消合約致合約負債產生變動之退回款項及轉列違約金收入金額分別為19,709千元及9,819千元。

(十五)收入

本公司民國一〇六年度之收入明細如下：

	106年度
銷售房地收入	\$ 246,559
租賃收入	229
	\$ 246,788

民國一〇七年度之收入金額請詳附註六(十四)。

(十六)員工及董事、監察人酬勞

依本公司章程規定，年度如有獲利，應提撥不低於4%為員工酬勞及不高於4%為董監事酬勞。但公司尚有累積虧損時，應預先保留彌補數額。

本公司民國一〇七年度及一〇六年度皆為稅前虧損，故無須估列員工及董事、監察人酬勞。相關資訊可至公開資訊觀測站查詢。

(十七)營業外收入及支出

1.其他收入

本公司其他收入明細如下：

	107年度	106年度
利息收入		
押金設算息	\$ 58	63
存出保證金	4,071	4,447
銀行存款	31	76
	4,160	4,586
管理費收入	-	7,040
租金收入	689	113
違約金收入	3,753	7,572
其他	95	327
	\$ 8,697	19,638

寶徠建設股份有限公司個體財務報告附註(續)

2.其他利益及損失

本公司其他利益及損失明細如下：

	<u>107年度</u>	<u>106年度</u>
外幣兌換損益	\$ (42)	-
負債準備迴轉利益(附註九(二))	-	46,210
其他損失	(4,023)	-
	<u>\$ (4,065)</u>	<u>46,210</u>

3.財務成本

本公司財務成本明細如下：

	<u>107年度</u>	<u>106年度</u>
利息費用		
銀行借款	\$ 20,157	16,975
利息資本化	(10,021)	(13,520)
	<u>\$ 10,136</u>	<u>3,455</u>
資本化利率	<u>2.11%~3.20%</u>	<u>2.95%~3.20%</u>

(十八)金融工具

1.信用風險

(1)信用風險最大暴險之金額

金融資產之帳面金額代表最大信用暴險金額。

(2)信用風險集中情況

由於本以司有廣大客戶群，並未有顯著集中與單一客戶進行交易，故應收帳款之信用風險並無顯著集中之虞。

(3)應收款項及債務證券之信用風險

應收票據及應收帳款之信用風險暴險資訊請詳附六(四)。

其他按攤銷後成本衡量之金融資產包括其他應收款(帳列其他金融資產—流動)等，民國一〇七年度未有逾期收款之情形，因此未提列備抵損失。

上開均為信用風險低之金融資產，因此按十二個月預期信用損失金額衡量該期間之備抵損失(本公司如何判定信用風險低之說明請詳附註四(六))。

寶徠建設股份有限公司個體財務報告附註(續)

2.流動性風險

下表為金融負債之合約到期日，包含估計利息但不包含淨額協議之影響。

	帳面金額	合約 現金流量	6個月 以內	6-12個月	1-2年	2-5年	超過5年
107年12月31日							
非衍生金融負債							
浮動利率工具	\$ 687,908	713,905	80,071	456,059	3,463	174,312	-
固定利率工具	53,200	53,681	53,681	-	-	-	-
無附息負債	98,880	98,880	98,880	-	-	-	-
	<u>\$ 839,988</u>	<u>866,466</u>	<u>232,632</u>	<u>456,059</u>	<u>3,463</u>	<u>174,312</u>	<u>-</u>
106年12月31日							
非衍生金融負債							
浮動利率工具	\$ 528,570	565,895	8,427	8,427	400,235	148,806	-
無附息負債	151,677	151,677	151,677	-	-	-	-
	<u>\$ 680,247</u>	<u>717,572</u>	<u>160,104</u>	<u>8,427</u>	<u>400,235</u>	<u>148,806</u>	<u>-</u>

本公司並不預期到期日分析之現金流量發生時點會顯著提早，或實際金額會有顯著不同。

3.利率分析

本公司之金融資產及金融負債利率暴險於本附註之流動性風險管理中說明。

下列敏感度分析係依衍生及非衍生工具於報導日之利率暴險而決定。對於浮動利率負債，其分析方式係假設報導日流通在外之負債金額於整年度皆流通在外。本公司內部向主要管理階層報告利率時所使用之變動率為利率增加或減少1%，此亦代表管理階層對利率之合理可能變動範圍之評估。

若利率增加或減少1%，在所有其他變數維持不變之情況下，本公司民國一〇七年度及一〇六年度之稅前淨利將減少或增加6,383千元及4,077千元，主因係本公司之變動利率借款。

4.公允價值資訊

(1)金融工具公允價值之評價流程

本公司之會計政策及揭露包含採用公允價值衡量其金融、非金融資產及負債。本公司針對公允價值衡量建立相關內部控制制度。其中包括建立評價小組以負責複核所有重大之公允價值衡量(包括第三等級公允價值)，並直接向財務長報告。評價小組定期複核重大不可觀察之輸入值及調整。如果用於衡量公允價值之輸入值是使用外部第三方資訊(例如經紀商或訂價服務機構)，評價小組將評估第三方所提供支持輸入值之證據，以確定該評價及其公允價值等級分類係符合國際財務報導準則之規定。

本公司在衡量其資產和負債時，盡可能使用市場可觀察之輸入值。公允價值之等級係以評價技術使用之輸入值為依據歸類如下：

- 第一級：相同資產或負債於活絡市場之公開報價(未經調整)。

寶徠建設股份有限公司個體財務報告附註(續)

- 第二級：除包含於第一級之公開報價外，資產或負債之輸入參數係直接（即價格）或間接（即由價格推導而得）可觀察。
- 第三級：資產或負債之輸入參數非基於可觀察之市場資料（非可觀察參數）。

(2)金融工具之種類及公允價值

本公司透過其他綜合損益按公允價值衡量之金融資產係以重複性為基礎按公允價值衡量。各種類金融資產及金融負債之帳面金額及公允價值(包括公允價值等級資訊，但非按公允價值衡量金融工具之帳面金額為公允價值之合理近似值者，及於活絡市場無報價且公允價值無法可靠衡量之權益工具投資，依規定無須揭露公允價值資訊)，列示如下：

	107.12.31				
	帳面金額	公允價值			合計
		第一級	第二級	第三級	
透過其他綜合損益按公允價值衡量之金融資產					
國內外非上市(櫃)股票	\$ 21,448	-	-	21,448	21,448

(3)非按公允價值衡量金融工具之公允價值評價技術

本公司估計非按公允價值衡量之工具所使用之方法及假設如下：

(3.1)按攤銷後成本衡量之金融資產(無活絡市場債務工具投資)及按攤銷後成本衡量之金融負債

若有成交或造市者之報價資料者，則以最近成交價格及報價資料作為評估公允價值之基礎。若無市場價值可供參考時，則採用評價方法估計。採用評價方法所使用之估計及假設為現金流量之折現值估計公允價值。

(4)按公允價值衡量金融工具之公允價值評價技術

(4.1)非衍生金融工具

金融工具如有活絡市場公開報價時，則以活絡市場之公開報價為公允價值。主要交易所及經判斷為熱門券之中央政府債券櫃台買賣中心公告之市價，皆屬上市(櫃)權益工具及有活絡市場公開報價之債務工具公允價值之基礎。

若能及時且經常自交易所、經紀商、承銷商、產業公會、訂價服務機構或主管機關取得金融工具之公開報價，且該價格代表實際且經常發生之公平市場交易者，則該金融工具有活絡市場公開報價。如上述條件並未達成，則該市場視為不活絡。一般而言，買賣價差甚大、買賣價差顯著增加或交易量甚少，皆為不活絡市場之指標。

除上述有活絡市場之金融工具外，其餘金融工具之公允價值係以評價技術或參考交易對手報價取得。透過評價技術所取得之公允價值可參照其他實質上條件及特性相似之金融工具之現時公允價值、現金流量折現法或以其他評價技術，包括以報導日可取得之市場資訊運用模型計算而得。

寶徠建設股份有限公司個體財務報告附註(續)

本公司持有之金融工具如屬無活絡市場者，其公允價值依類別及屬性為無公開報價之權益工具，係使用資產法估算公允價值，其主要假設係以被投資者之資產負債表為基礎衡量。該估計數已調整該權益證券控制權溢價及流通性之折價影響。

(5)第一等級與第二等級間之移轉：無。

(6)第三等級之變動明細表

	透過其他綜合損益按公允價值衡量 (備供出售金融資產)	
民國107年1月1日	\$	22,507
認列於其他綜合損益		(1,059)
民國107年12月31日	\$	<u>21,448</u>

(7)重大不可觀察輸入值(第三等級)之公允價值衡量之量化資訊

本公司公允價值衡量歸類為第三等級主要有透過其他綜合損益按公允價值衡量之金融資產－權益證券投資。

本公司多數公允價值歸類為第三等級僅具單一重大不可觀察輸入值，僅無活絡市場之權益工具投資具有複數重大不可觀察輸入值。無活絡市場之權益工具投資之重大不可觀察輸入值因彼此獨立，故不存在相互關聯性。

重大不可觀察輸入值之量化資訊列表如下：

項目	評價技術	重大不可觀察輸入值	重大不可觀察輸入值與公允價值關係
透過其他綜合損益按公允價值衡量之金融資產(備供出售金融資產)－無活絡市場之權益工具投資	資產法	<ul style="list-style-type: none"> 流通性折價(107.12.31為32.30%) 非控制權折價(107.12.31為17.87%) 	<ul style="list-style-type: none"> 非控制權折價愈高，公允價值愈低 流通性折價愈高，公允價值愈低

(8)對第三等級之公允價值衡量，公允價值對合理可能替代假設之敏感度分析

本公司對金融工具之公允價值衡量係屬合理，惟若使用不同之評價模型或評價參數可能導致評價之結果不同。針對分類為第三等級之金融工具，若評價參數變動，則對本期損益或其他綜合損益之影響如下：

民國107年12月31日 透過其他綜合損益按公允價值衡量之金融資產 無活絡市場之權益工具投資	輸入值	向上或下變動	公允價值變動反應於其他綜合損益	
			有利變動	不利變動
非控制權折價		+10%	-	(2,612)
非控制權折價		-10%	2,612	-
流通性折價		+10%	-	(3,168)
流通性折價		-10%	3,168	-

寶徠建設股份有限公司個體財務報告附註(續)

本公司有利及不利變動係指公允價值之波動，而公允價值係根據不同程度之不可觀察之投入參數，以評價技術計算而得。若金融工具之公允價值受一個以上輸入值之所影響，上表僅反應單一輸入值變動所產生之影響，並不將輸入值間之相關性及變異性納入考慮。

(十九)財務風險管理

1.概要

本公司因金融工具之使用而暴露於下列風險：

- (1)信用風險
- (2)流動性風險
- (3)市場風險

本附註表達本公司上述各項風險之暴險資訊、本公司衡量及管理風險之目標、政策及程序。進一步量化揭露請詳個體財務報告各該附註。

2.風險管理架構

董事會全權負責成立及監督本公司之風險管理架構。董事會已充分授權予管理階層，以負責發展及控管本公司之風險管理政策，並定期向董事會報告其運作。

本公司之風險管理政策之建置係為辨認及分析本公司所面臨之風險，及設定適當風險限額及控制，並監督風險及風險限額之遵循。風險管理政策及系統係定期覆核以反映市場情況及本公司運作之變化。本公司透過訓練、管理準則及作業程序，以發展有紀律且具建設性之控制環境，使所有員工了解其角色及義務。

本公司之監察人監督管理階層如何監控本公司風險管理政策及程序之遵循，及覆核本公司對於所面臨風險之相關風險管理架構之適當性。內部稽核人員協助本公司監察人扮演監督角色。該等人員進行定期及例外覆核風險管理控制及程序，並將覆核結果報告予董事會及監察人。

3.信用風險

信用風險係本公司因客戶或金融工具之交易對手無法履行合約義務而產生財務損失之風險，主要來自於本公司應收客戶之帳款。

(1)應收帳款及其他應收款

本公司內部控制制度已建立授信政策，依該政策本公司在給予標準之付款及運送條件及條款前，須針對每一新客戶個別分析其信用評等。本公司之覆核控管機制包含客戶歷史交易記錄、外部之評等銀行之照會等。採購限額依個別客戶建立，係代表無須經管理階層核准之最大未收金額。此限額經定期覆核。

本公司建設業務有廣大客戶群且銷售區域分散，並未顯著集中與單一客戶進行交易，應收帳款之信用風險並無顯著集中之虞；且從事不動產開發及銷售業務之往來對象多為一般個人，收受款項主係以匯款、票據及銀行房地融資款撥付等方式，故相關之信用風險較低。

寶徠建設股份有限公司個體財務報告附註(續)

另本公司興建工程係按公司發包工程之作業辦法，發包與施工技術符合規定及信譽良好之營造廠商，故對其施工品質及進度均能充分掌握，必要時要求營造廠商存入保證金以確保施工品質；民國一〇七年及一〇六年十二月三十一日營造廠商存入保證金分別為65,298千元及28,042千元。其他應收款往來對象主係地主及其他合建方，經評估債務人應有能力償還，故本公司之其他應收款並無重大信用風險。

(2) 投資

銀行存款、固定收益投資及其他金融工具之信用風險，係由本公司財務部門衡量並監控。由於本公司之交易對象及履約他方均係信用良好之銀行及具投資等級及以上之金融機構、公司組織及政府機關，無重大之履約疑慮，故無重大之信用風險。

(3) 保證

截至民國一〇七年度及一〇六年度，本公司基於共同投資興建或合建關係，共同起造人間依合約規定互為背書保證之情形請詳附註十三。

4. 流動性風險

流動性風險係本公司無法交付現金或其他金融資產以清償金融負債，未能履行相關義務之風險。本公司管理流動性之方法係盡可能確保本公司在一般及具壓力之情況下，皆有足夠之流動資金以支應到期之負債，而不致發生不可接受之損失或使本公司之聲譽遭受到損害之風險。

本公司逐一計算各開發建案成本所需之資金、可向客戶收取之銷售期款及銀行可支應之營建融資，並妥善規劃資金收支時點，以確保有足夠之流動資金支應到期之負債。由於建案開發建造期間所需之資金部分可自銀行取得融資，交屋時客戶亦可向銀行取得房屋貸款支付大部分價金，本公司不致發生重大損失或使聲譽受損之風險。

5. 市場風險

市場風險係指因市價格變動，如匯率、利率、權益工具價格變動，而影響本公司之收益或所持有金融工具價值之風險。市場風險管理之目標係管控市場風險之暴險程度在可承受範圍內，並將投資報酬最佳化。本公司未以投機為主要目的進行金融工具(包括衍生金融工具)之交易。

(1) 匯率風險

集團企業之功能性貨幣以新台幣為主。公司主要營業交易(包含應收/付、借款融資等)計價貨幣皆以新台幣為主，故未有重大外幣匯率波動之風險。

(2) 利率風險

本公司之政策係採由管理階層覆核及控管金融負債之最佳利率組合，以控管公司財務上利率波動風險。

寶徠建設股份有限公司個體財務報告附註(續)

本公司利率風險主要來自其銀行借款。本公司評估所處經營環境近年來利率水準尚屬平穩，應不致產生重大利率風險。

(二十)資本管理

本公司之資本管理目標係保障繼續經營之能力，以持續提供股東報酬及其他利害關係人利益，並維持最佳資本結構以降低資金成本。

為維持或調整資本結構，本公司可能調整支付予股東之股利、減資退還股東股款、發行新股或出售資產以清償負債。

本公司係以負債資本比率為基礎控管資本。該比率係以淨負債除以資本總額計算。淨負債係資產負債表所列示之負債總額減去現金及約當現金。資本總額係權益之全部組成部分（亦即股本、資本公積、保留盈餘及其他權益）加上淨負債。

民國一〇七年度本公司之資本管理策略與民國一〇六年度一致，即維持一定之負債資本比率，確保能以合理之成本進行融資。

民國一〇七年及一〇六年十二月三十一日之負債資本比率如下：

	<u>107.12.31</u>	<u>106.12.31</u>
負債總額	\$ 847,556	755,920
減：現金及約當現金	<u>(40,843)</u>	<u>(31,126)</u>
淨負債	\$ 806,713	724,794
權益總額	<u>595,348</u>	<u>743,153</u>
調整後資本	<u>\$ 1,402,061</u>	<u>1,467,947</u>
負債資本比率	<u>57.54 %</u>	<u>49.37 %</u>

七、關係人交易

(一)關係人名稱及關係

於本個體財務報告之涵蓋期間內與本公司之子公司及其他與本公司有交易之關係人如下：

<u>關係人名稱</u>	<u>與本公司之關係</u>
寶徠綠能科技股份有限公司(原名凱聚(股)公司)	本公司之子公司
寶徠房地產(股)公司	本公司之子公司
寶徠金廈(廈門)貿易服務有限公司	本公司之子公司
寶徠觀光發展有限公司	本公司之子公司
璞園開發(股)公司	該公司監察人為本公司主要管理人員
璞園廣告(股)公司	該公司董事為本公司主要管理人員
撲群廣告(股)公司	該公司董事為本公司主要管理人員
寶升開發(股)公司(註)	該公司董事長為本公司之主要管理人員

註：該公司董事長於民國一〇七年三月三十日辭去本公司主要管理人員之職務。

寶徠建設股份有限公司個體財務報告附註(續)

(二)與關係人間之重大交易事項

1.關付關係人款項

帳列項目	關係人類別	107.12.31	106.12.31
應付票據	璞園廣告股份有限公司	\$ 1,478	-

2.租賃

(1)出租

本公司於民國一〇七年度及一〇六年度出租辦公室予子公司及其他關係人並考量鄰近租金行情簽訂三年租賃合約。民國一〇七年度及一〇六年度租金收入分別為117千元及171千元。

(2)承租

本公司於民國一〇七年六月向關係人承租總公司用辦公大樓並參考鄰近地區辦公室租金行情二年期租賃合約。民國一〇七年度租金費用為2,361千元。民國一〇七年十二月三十一日因租賃而有之存出保證金為763千元。

3.其他

本公司於民國一〇七年度及一〇六年度因銷售康橋旭案，與關係人簽訂代銷合約，請詳附註九。

(三)主要管理人員交易

主要管理人員報酬包括：

	107年度	106年度
短期員工福利	\$ 11,287	25,115
退職後福利	135	306
	\$ 11,422	25,421

八、質押之資產

本公司提供質押擔保之資產帳面價值明細如下：

資產名稱	質押擔保標的	107.12.31	106.12.31
存貨-建設業	銀行借款	\$ 971,188	713,309
其他金融資產-流動	備償戶	15,816	49
"	信託專戶	-	11,753
"	履約保證金	5,000	-
不動產、廠房及設備	銀行借款	53,264	-
		\$ 1,045,268	725,111

九、重大或有負債及未認列之合約承諾

(一)重大未認列之合約承諾：

1.本公司為所推出工程與客戶簽訂銷售合約資訊如下：

	107.12.31	106.12.31
合約總價	\$ 22,980	140,841
已預收款項	\$ 5,751	75,444

寶徠建設股份有限公司個體財務報告附註(續)

2. 本公司投資興建個案所簽訂工程發包合約及支付情形如下：

	<u>107.12.31</u>	<u>106.12.31</u>
合約總價	\$ <u>-</u>	<u>791,977</u>
依約尚未支付款項	\$ <u>-</u>	<u>93,841</u>

3. 本公司投資興建之「新店秀岡案」為能順利興建至工程完工交屋，取得使用執照並辦妥所有權及相互移轉登記，乃與中國建築經理股份有限公司簽訂信託契約書，由本公司委託受託人執行(1)興建資金之專案管控(2)本專案土地及建物之移轉、登記、管理與處分。專案工程之土地信託移轉登記予受託人，執照之起造人變更為受託人，以擔保各工程之融資貸款機構對本公司之一切融資，民國一〇七年十二月三十一日已完成上述信託目的，信託關係已消滅。

4. 本公司與地主所簽訂之合建契約書及共同投資興建契約書情形如下：

<u>合建方式</u>	<u>工程名稱或地號</u>	<u>合建保證金(工程存出保證金)</u>	
		<u>107.12.31</u>	<u>106.12.31</u>
合建分屋	信義區三小段、中山段	\$ 185,392	179,713
合建分屋、共同投資興建	桃園青埔段	-	11,779
合建分售、共同投資興建	新店秀岡段	<u>4,200</u>	<u>21,085</u>
		<u>\$ 189,592</u>	<u>212,577</u>

5. 於民國一〇七年及一〇六年十二月三十一日，本公司因建案合建等業務需求而支付之存出保證票皆為73,928千元。

(二)或有負債：

截至民國八十九年底止，本公司為美國KPT公司背書保證之擔保借款餘額為美金1,960千元，業於民國八十九年度全數認列投資損失，其中美金600千元係提供外幣定存單擔保，業於民國九十年度用於代償美國KPT公司之借款並已沖減長期投資貸餘，民國九十一年間一銀洛杉磯分行將其債權讓與LB Guam Opportunity LLC，截至民國九十一年年底止，本公司為美國KPT公司背書保證之擔保借款餘額為美金1,360千元，惟美國KPT業已宣告破產，本公司亦成為LB Guam Opportunity LLC之債務人，並已估列最大可能損失46,210千元(帳列於其他非流動負債科目項下)。據律師表示意見，本案債務已罹於消滅時效，即便第三人取得該債權向本公司主張票據權利，仍可因主債務時效消滅及依照票據法第13條及第14條進行抗辯，本公司評估此筆債務自主債務及從權利(利息)已罹於請求權消滅時效多年，皆無第三人向本公司主張票據權利，其求償機率發生可能性不大，於民國一〇六年度全數迴轉負債準備並認列其他收入(帳列其他利益及損失)。

十、重大之災害損失：無。

十一、重大之期後事項：無。

寶徠建設股份有限公司個體財務報告附註(續)

十二、其 他

員工福利、折舊、折耗及攤銷費用功能別彙總如下：

功 能 別 性 質 別	107年度			106年度		
	屬於營業 成本者	屬於營業 費用者	合 計	屬於營業 成本者	屬於營業 費用者	合 計
員工福利費用						
薪資費用	-	25,937	25,937	-	39,760	39,760
勞健保費用	-	1,694	1,694	-	2,580	2,580
退休金費用	-	997	997	-	1,344	1,344
董事酬金	-	2,520	2,520	-	1,096	1,096
其他員工福利費用	-	728	728	-	912	912
折舊費用	-	69	69	-	-	-
折耗費用	-	-	-	-	-	-
攤銷費用	-	-	-	-	-	-

本公司民國一〇七年度及一〇六年度員工人數分別為21人及27人，其中未兼任員工之董事皆為5人。

十三、附註揭露事項

(一)重大交易事項相關資訊

民國一〇七年度本公司依證券發行人財務報告編製準則之規定，應再揭露之重大交易事項相關資訊如下：

1. 資金貸與他人：

單位：新台幣千元

編號	貸出資金 之公司	貸與 對象	往來 科目	是否 為關 係人	本期最	期末	實際動	利率	資金	業務往	有短期融	提列備	擔保品		對個別對	資金貸與
					高金額	餘額	支金額	區間	貸與 性質	來金額	通資金必 要之原因	抵損失 金額	名稱	價值	象資金貸 與限額	總限額
1	寶徠綠能科技 股份有限公司 (原名凱聚 (股)公司)	寶徠建 設(股) 公司	其他應 收款	是	45,000	-	-	-	註1	-	營運週轉	-	-	-	179	718

註1：資金貸與性質：有短期融通資金之必要。

註2：資金貸與總限額以不超過貸出公司淨值的百分之四十為限，惟因公司間或行號間有短期融通資金之必要而將資金貸與他人之總額，以不超過貸出公司淨值的百分之二十為限；有短期融通資金必要之公司或行號，對個別對象資金貸與限額以不超過貸出公司淨值百分之十為限。

寶徠建設股份有限公司個體財務報告附註(續)

2. 為他人背書保證：

單位：新台幣千元

編號	背書保證者公司名稱	被背書保證對象		對單一企業背書保證限額	本期最高背書保證餘額	期末背書保證餘額	實際動支金額	以財產擔保之背書保證金額	累計背書保證金額佔最近期財務報表淨值之比率	背書保證最高限額	屬母公司對子公司背書保證	屬子公司對母公司背書保證	屬對大陸地區背書保證
		公司名稱	關係										
0	本公司	允騰建設(股)公司	5	1,190,696	388,800	388,800	169,200	-	65.31 %	1,190,696	N	N	N
0	本公司	天鎰建設(股)公司	5	1,190,696	453,600	453,600	197,400	-	76.19 %	1,190,696	N	N	N

註1：0代表本公司

註2：背書保證者與被背書保證對象之關係有下列7種，標示種類即可：

- (1)有業務往來之公司。
- (2)公司直接及間接持有表決權之股份超過百分之五十之公司。
- (3)直接及間接對公司持有表決權之股份超過百分之五十之公司。
- (4)公司直接及間接持有表決權股份達百分之九十以上之公司間。
- (5)基於承攬工程需要之同業間或共同起造人間依合約規定互保之公司。
- (6)因共同投資關係由全體出資股東依其持股比率對其背書保證之公司。
- (7)同業間依消費者保護法規範從事預售屋銷售合約之履約保證連帶擔保。

註3：本公司對外背書保證之總額不得超過當期淨值百分之四十，其中對單一企業之背書保證限額，除本公司直接持有普通股股權超過百分之九十之子公司不得超過當期淨值百分之二十外，其餘不得超過過當期淨值百分之十。淨值以最近期經會計師查核簽證或核閱之財務報告所載為準。

註4：本公司基於共同投資興建或合建關係，共同起造人間依合約規定互保，或承攬工程需要之同業間依合約規定互保，或同業間依消費者保護法規範從事預售屋銷售合約之履約保證連帶擔保者，背書保證總額不得超過當期淨值百分之二百，不受前項之限制。

3. 期末持有有價證券情形(不包含投資子公司、關聯企業及合資權益部分)：

單位：新台幣千元

持有之公司	有價證券種類及名稱	與有價證券發行人之關係	帳列科目	期 末				備註
				股 數	帳面金額	持股比率	公允價值	
本公司	股票－碧悠電子(股)公司	-	透過其他綜合損益按公允價值衡量之金融資產-非流動	688	-	- %	-	
本公司	股票－德和創業投資(股)公司	-	"	1,380,706	5,854	4.95 %	5,854	
本公司	股票－德安創業投資(股)公司	-	"	787,500	1,362	2.50 %	1,362	
本公司	股票－耐能電池(股)公司	-	"	200,000	-	0.20 %	-	
本公司	股票－月眉國際開發(股)公司	-	"	15	-	- %	-	
本公司	股票－World Join International Ltd.	-	"	547,103	11,932	7.50 %	11,932	
本公司	股票－台灣新光建築經理(股)公司	-	"	500,000	2,300	1.67 %	2,300	

4. 累積買進或賣出同一有價證券之金額達新台幣三億元或實收資本額百分之二十以上：無。

5. 取得不動產之金額達新台幣三億元或實收資本額百分之二十以上：無。

6. 處分不動產之金額達新台幣三億元或實收資本額百分之二十以上：無。

寶徠建設股份有限公司個體財務報告附註(續)

- 7.與關係人進、銷貨之金額達新台幣一億元或實收資本額百分之二十以上者：無。
- 8.應收關係人款項達新台幣一億元或實收資本額百分之二十以上：無。
- 9.從事衍生工具交易：無。

(二)轉投資事業相關資訊：

民國一〇七年度本公司之轉投資事業資訊如下(不包含大陸被投資公司)：

單位：新台幣千元

投資公司名稱	被投資公司名稱	所在地區	主要營業項目	原始投資金額		期末持有			被投資公司本期損益	本期認列之投資損益	備註
				本期期末	去年年度	股數	比率	帳面金額			
本公司	寶徠綠能科技股份有限公司(原名凱聚(股)公司)	台灣	貿易	81,000	130,000	8,100,000	100.00 %	1,794	(3,235)	(3,235)	子公司
本公司	寶徠房地產(股)公司	台灣	不動產代銷	80,000	80,000	8,000,000	100.00 %	5,577	(6,188)	(6,188)	子公司
本公司	寶徠觀光發展有限公司	台灣	旅遊仲介	4,000	-	400,000	100.00 %	2,657	(1,343)	(1,343)	子公司

(三)大陸投資資訊：

1.大陸被投資公司名稱、主要營業項目等相關資訊：

單位：新台幣千元

大陸被投資公司名稱	主要營業項目	實收資本額	投資方式	本期期初自台灣匯出累積投資金額	本期匯出或收回投資金額		本期期末自台灣匯出累積投資金額	被投資公司本期損益	本公司直接或間接投資之持股比例	本期認列投資損益	期末投資帳面價值	截至本期止已匯回投資收益
					匯出	收回						
寶徠金廈(廈門)旅遊管理服務有限公司	金屬(非金屬)批發及旅遊管理服務	9,215 (USD 300)	(一)	1,014 (註二) (USD33)	8,201 (註二) (USD267)	-	9,215 (註二) (USD300)	(5,345) (RMB1,183)	100.00%	(5,345) (註三) (RMB1,183)	1,883 (RMB421)	-

註一：投資方式：係直接赴大陸地區從事投資。

註二：係子公司實際投資原幣數金額乘以期末匯率換算。

註三：投資損益認列基礎係依經台灣母公司簽證會計師查核之財務報告。

2.赴大陸地區投資限額：

公司名稱	本期期末累計自台灣匯出赴大陸地區投資金額	經濟部投審會核准投資金額	依經濟部投審會規定赴大陸地區投資限額
本公司	9,215 (USD300)	252,631 (USD8,225)	357,209 (註四)

註四：限額計算：本期股權淨值×60%=NTD595,348千元×60%=NTD357,209千元。

3.與大陸被投資公司間之重大交易事項：無。

十四、部門資訊

請詳民國一〇七年度合併財務報告。

寶徠建設股份有限公司



董事長：鍾喜吉



 **寶徠建設股份有限公司**

