

股票代號：1805

BL 寶徠建設股份有限公司



108年度年報

本年報內容及本公司相關資訊可至下列網站查詢
公開資訊觀測站 <http://mops.twse.com.tw/>

中華民國 109 年 4 月 30 日刊印

一、發言人、代理發言人姓名、職稱、聯絡電話及電子郵件信箱：

發 言 人：黃文正 財務長
聯 絡 電 話：(02) 2791-5688
電子郵件信箱：vincent@blgroup.com.tw
代理發言人：許子芳 協理
聯 絡 電 話：(02) 2791-5688
電子郵件信箱：nikitahsu@blgroup.com.tw

二、總公司、分公司、工廠之地址及電話：

公 司：(114)台北市內湖區新湖一路218號
電 話：(02) 2791-5688

三、股票過戶機構之名稱、地址、網址及電話：

名稱：群益金鼎證券(股)公司股務代理部
地址：(106)台北市大安區敦化南路二段97號B2
網址：www.capital.com.tw
電話：(02) 2702-3999

四、最近年度財務報告簽證會計師姓名、事務所名稱、地址、網址及電話：

會計師姓名：張淑瑩、曾國禔
事務所名稱：安侯建業聯合會計師事務所
地址：(110)台北市信義路5段7號68樓
網址：www.kpmg.com.tw
電話：(02) 8101-6666

五、海外有價證券掛牌買賣之交易場所名稱及查詢該海外有價證券資訊之方式：無

六、公司網址：<http://www.blgroup.com.tw>

壹、致股東報告書	1
貳、公司簡介	
一、設立日期	4
二、公司沿革	4
參、公司治理報告	
一、組織系統	12
二、董事、監察人、總經理、副總經理、協理、各部門及分支機構 主管資料	14
三、最近年度支付董事、監察人、總經理及副總經理之酬金	20
四、公司治理運作情形	23
五、會計師公費資訊	41
六、更換會計師資訊	42
七、公司之董事長、總經理、負責財務或會計事務之經理人，最近 一年內曾任職於簽證會計師所屬事務所或其關係企業者	42
八、最近年度及截至年報刊印日止，董事、監察人、經理人及持股 比例超過百分之十之股東股權移轉及股權質押變動情形	43
九、持股比例占前十名之股東，其相互間之關係資訊	44
十、公司、公司之董事、監察人、經理人及公司直接或間接控制之 事業對同一轉投資事業之持股數，並合併計算綜合持股比例	45
肆、募資情形	
一、股本來源	46
二、股東結構	47
三、股權分散情形	48
四、主要股東名單	49
五、最近二年度每股市價、淨值、盈餘、股利及相關資料	50
六、公司股利政策及執行狀況	50
七、本次股東會擬議之無償配股對公司營業績效及每股盈餘之影響 ...	51
八、員工、董事及監察人酬勞	51
九、公司買回本公司股份情形	51
十、公司債、特別股、海外存託憑證、員工認股權憑證辦理情形及 併購或受讓他公司股份發行新股辦理情形	51
十一、資金運用計畫執行情形	52

伍、營運概況	
一、業務內容	53
二、市場及產銷概況	55
三、最近二年度及截至年報刊印日止從業員工資料	59
四、環保支出資訊	59
五、勞資關係	59
六、重要契約	61
陸、財務概況	
一、最近五年度簡明資產負債表及綜合損益表	62
二、最近五年度財務分析	66
三、最近年度財務報告之監察人審查報告	69
四、最近年度財務報告(合併)	70
五、最近年度經會計師查核簽證之公司個體財務報告	70
六、公司及關係企業如有發生財務週轉困難情事，對本公司財務狀況之影響	70
柒、財務狀況及財務績效之檢討分析與風險事項	
一、財務狀況	71
二、財務績效	72
三、現金流量	73
四、最近年度重大資本支出對財務業務之影響	74
五、最近年度轉投資政策、其獲利或虧損之主要原因、改善計畫及未來一年投資計劃	74
六、風險事項	74
七、其他重要事項	75
捌、特別記載事項	
一、關係企業相關資料	76
二、最近年度及截至年報刊印日止，私募有價證券辦理情形	78
三、最近年度及截至年報刊印日止子公司持有或處分本公司股票情形	79
四、其他必要補充說明事項	79
五、最近年度及截至年報刊印日止，發生證交法第三十六條第三項第二款所定對股東權益或證券價格有重大影響之事項	79

壹、致股東報告書

各位股東女士、先生：

感謝股東的支持！本公司將以創造客戶、員工和股東最大利益為經營理念，期待有更好的業績表現。茲將本公司民國一〇八年度經營成果及未來營運計畫概要報告如下：

一、民國一〇八年度營業結果

(一)民國一〇八年度營業成果

本公司民國一〇八年度合併營業收入計127,168仟元，較上年度合併營業收入79,876仟元增加47,292仟元；個體營業收入127,259仟元，較上年度個體營業收入79,979仟元增加47,280仟元。

民國一〇八年度合併之綜合損益總額為虧損73,261仟元，每股虧損0.91元。

(二)預算執行情形：不適用。

(三)財務收支及獲利能力分析

本公司近二年度合併財務收支及獲利能力分析如下：

單位：新台幣千元，%

項目		年度	108年度	107年度
財務收支	營業收入淨額		127,168	79,876
	營業毛利		20,651	12,668
	本期淨損(稅後)		(72,992)	(93,524)
獲利能力	資產報酬率(%)		(3.90)	(5.80)
	股東權益報酬率(%)		(11.57)	(13.97)
	營業利益佔實收資本比率(%)		(6.02)	(10.98)
	稅前純益佔實收資本比率(%)		(7.15)	(11.65)
	純益率(%)		(57.40)	(117.09)
	每股盈餘(元)		(0.91)	(1.17)

(四)研究發展狀況

本公司為確實掌握房地產市場，積極蒐集各項土地、房產市場資料，規劃設計最優質之產品，以符合消費者需求；此外，本公司嚴格控管施工品質、工程進度及成本，務求獲利與品質並重。

二、民國一〇九年度營業計畫概要

(一)經營方針

本公司以「堅持、品味、完美」的態度，借重富有營建經驗團隊之專業人才，達成永續經營的企業使命。

(二)重要產銷政策

「青埔-寶徠花園」案，住宅部份已於108年度完銷；店面部份將於109年度繼續銷售。

「康橋旭」案，位於新北市新店華城地區，109年度將持續進行銷售。

「信義路」案，位於台北市信義計畫區內，已於民國109年度第一季開始動工興建。

「永靜公園」案，位於台北市中山區，目前都市更新事業計畫送審中。

三、未來公司發展策略、受到外部競爭環境、法規環境及總體經營環境之影響：

(一)未來公司發展策略：

- (1)透過深入探討個案特色、注重施工品質及售後服務、提升產品之差異化及精緻化，創造產品之不可取代性。
- (2)強化公司品牌價值及競爭力，進而提升毛利，創造公司最大獲利。
- (3)配合公司資產活化政策，並考量產業發展趨勢，本公司將持續評估投入綠色能源產業及觀光事業之可行方案。

(二)受到外部競爭環境、法規環境及總體經營環境之影響分析：

- (1)響應政府推動都市更新政策，本公司將持續積極推動都市更新個案。
- (2)持續關注產業動態、法規及總體政經環境之變動。
- (3)持續注重工程品質、加強客戶服務，以提升客戶之滿意度，並期望以優質的品牌形象及高品質的產品，為顧客及公司帶來雙贏的局面。

感謝各位股東的支持，本公司將追求本業優質成長、多角化經營、提升公司競爭力，並以創造最大利潤為目標，期望各位股東繼續給予支持。

敬祝大家

身體健康 萬事如意

董事長 鍾喜吉



貳、公司簡介

一、設立日期：民國六十七年五月二日設立，六月三十日核准登記。

二、公司沿革：

民國六十七年：

- 由國華陶瓷公司、碧悠電子工業公司、山聚企業公司等三家公司及各該公司董監事--潘銑甲君、陳漢春君、盧智超君等人發起籌備並訂定認股建廠與產銷等計劃，六月三十日經濟部核准登記。額定資本新台幣50,000,000元整。

民國六十九年：

- 四月產品外銷日本，為我國磁磚界首次外銷至日本，證明本公司產品品質已達國際水準。五月增資10,000,000元資本額增為60,000,000元。

民國七十年：

- 五月增資70,000,000元，資本額為130,000,000元。

民國七十二年：

- 三月榮獲經濟部頒定甲級品管工廠，產品核准使用磁質、石質壁磚、地磚之正字標記，為當時國內唯一符合磁質、石質、壁磚、地磚國家標準之工廠。

民國七十三年：

- 二月因業務需要公司所在地遷至苗栗縣竹南鎮。九月成立電腦中心積極推動電腦化。十一月捐贈設立智遠研究發展基金會。

民國七十七年：

- 元月一日正式與國華陶瓷公司合併，資本額增加為195,007,200元。十月三十一日增資58,502,160元。十二月二十一日經財政部證管會核准公開發行。

民國七十八年：

- 二月經濟部核准變更登記。資本額為253,509,360元。八月增資，資本額為600,000,000元，十月經濟部核准變更登記。十月二十日股票上市。

民國七十九年：

- 十一月一日經濟部核准變更登記，資本額為810,000,000元。

民國八十年：

- 八月財政部證管會(80)台財(一)第0197號函核准轉增資發行新股8,100,000股，資本額增為891,000,000元。

民國八十一年：

- 七月三日經濟部核准變更登記資本額為891,000,000元。十月二十七日(81)台財證(一)第02748號財政部證管會核准現金300,000,000元及資本公積89,100,000元增資發行特別股及普通股票8,910,000股，每股面額10元，總額新台幣389,100,000元。十二月十日為現金增資300,000,000元發行特別股及資本公積轉增資89,100,000元配股基準日。

民國八十二年：

- 二月十九日經濟部核准變更登記，資本額為906,760,480元。經濟部核准變更登記，資本額為1,295,860,480元。

民國八十三年：

- 二月二十五日經濟部核准變更登記，實收資本額為1,295,918,050元，以82年換股權利證書換成普通股57,570元。

民國八十四年：

- 二月十一日經濟部核准變更登記，實收資本額1,717,200,710元。以83年換股權利證書35,028,130元，補發權利證書13,123,270元，普通股盈餘配股219,101,960元，普通股公積配股99,591,800元，特別股盈餘配發普通股24,437,500元及特別股公積配發普通股30,000,000元。
- 八月十七日經濟部核准變更登記，實收資本額為2,661,956,010元。以普通股盈餘配股623,568,310元，員工配股11,934,890元，普通股公積配股226,752,100元，特別股盈餘配發普通股34,500,000元及特別股公積配發普通股48,000,000元。

民國八十五年：

- 一月十七日經濟部核准變更登記，實收資本額2,679,092,750元。

民國八十六年：

- 十月十四日改選第八屆董監事，推選傅兆林君為董事長。並續聘胡湘麒君任總經理。

民國八十七年：

- 四月八日將台北聯絡處遷至台北基隆路二段51號14樓。

民國八十八年：

- 五月十五日經濟部核准變更登記，實收資本額3,500,000,000元。

民國八十九年：

- 九月二十八日股東常會選出第九屆董監事，同日召開董事會選出常務董事五席與召開常董會推選傅劉滿蘭君為董事長，傅兆林君為副董事長。

民國九十年：

- 十月二十四日完成減資作業，將公司資本額由原新台幣35億元降低至17億5仟萬元。

民國九十二年：

- 六月三十日股東常會選出第十屆董監事，同日召開董事會推選傅顯貴君為董事長，傅兆林君為副董事長。

民國九十三年：

- 九月二十一日董事會通過更換本公司董事長兼總經理傅顯貴君為傅兆林君。
- 十二月十五日，本公司有價證券於集中交易市場暫停交易。

民國九十四年：

- 一月十日，本公司有價證券於集中交易市場恢復買賣。
- 五月十六日，董事會通過更換本公司董事長傅兆林君為高哲雄君。
- 十月十四日，股東臨時會選出第十一屆董事、監察人，同日召開董事會推選楊克誠君為董事長。
- 十一月二十二日，經濟部核准變更登記，實收資本額為4,250,000,000元。

民國九十五年：

- 十月十八日經濟部核准變更登記，減資後實收資本額為531,250,000元。
- 六月三十日，向邦企業股份有限公司改派董事代表，由劉碧良君接替曾文珪君，並推舉董事劉碧良君為副董事長。

民國九十七年：

- 二月五日經經濟部經授商字第09701032660號函核准予以變更登記地址為苗栗縣竹南鎮公館里7鄰大埔頂5-6號。
- 六月二十五日股東會改選第十二屆董事、監察人，董事：向邦企業股份有限公司代表人：楊克誠、劉碧良、李義仁、高哲雄、善律國際股份有限公司代表人：陳坤維；監察人：崇鈺投資股份有限公司代表人：林遙鵬、陳建河
- 六月三十日，完成九十七年第一次私募現金增資案，並於八月六日經經授商字第09701194110號函核准變更實收股本為新台幣602,750,000元整。
- 八月二十九日，董事會通過更換董事長楊克誠君為李左軍君。
- 十月二十四日，股東臨時會選出第十三屆董事、監察人，董事：李左軍、蔡宏建、善律國際股份有限公司代表人：康炎江、葉文廣、許瑜珊；監察人：李右軍、黃重凱。

民國九十八年：

- 七月二十四日，經濟部經授商字第09801153160號函核准本公司更名為寶徠建設股份有限公司，並變更營業地址為台北市忠孝東路5段508號27樓之3。
- 九月二十三日，本公司投資設立凱聚股份有限公司，於十月七日經臺北市政府核准設立登記在案，資本總額新台幣1,000,000元整。
- 十二月二十八日，完成九十八年第一次私募現金增資案，並於九十九年一月十八日經經授商字第09901011040號函核准變更實收股本為新台幣948,750,000元整。

民國九十九年：

- 二月二十六日，經濟部經授商字第09901357770號函核准本公司變更營業地址為台北市敦化北路167號17樓。
- 三月三日，凱聚股份有限公司經臺北市政府核准現金增資變更登記，增資後實收資本額為28,000,000元。
- 三月三十一日，董事會通過聘請陳建宏先生擔任經理人一職，並於四月一日就任。
- 六月三十日，完成減資變更登記作業，將公司資本額由原新台幣948,750,000元整降低至500,000,000元整。

民國一〇〇年：

- 三月三日，完成民國九十九年第一次私募現金增資案，並於一百年三月十八日經經濟部經授商字第10001052430號函核准變更實收股本為新台幣602,654,000元整。
- 七月二十五日，完成減資變更登記作業，將公司資本額降低至新台幣502,654,000元整。

民國一〇一年：

- 十一月九日，金融監督管理委員會金管證發字第1010047576號函核准辦理現金增資發行普通股30,000,000股。

民國一〇二年：

- 二月二十七日，奉經濟部經授商字第10201029380號函核准，完成現金增資變更登記，實收資本額增為新台幣802,654,000元整。
- 七月十六日，凱聚股份有限公司經臺北市政府核准盈餘轉增資變更登記，發行新股650,000股，增資後實收資本額為34,500,000元。

民國一〇三年：

- 六月二十四日，股東會選出第十五屆董事、監察人，董事：蔡宏建、善律國際(股)公司代表人：李左軍、年美投資(股)公司、陳建宏、萬佳鈞；監察人：黃重凱、陳杏富。
- 七月一日，董事會通過更換總經理陳建宏先生為蔡宏建先生，並自即日起就任。

民國一〇四年：

- 七月十五日，本公司投資設立寶徠房地產股份有限公司，並於七月二十三日經臺北市政府核准設立登記在案，資本總額新台幣80,000,000元整。
- 八月七日，董事會通過由陳建宏董事擔任本公司副董事長一職。
- 九月十八日，董事會通過處分苗栗縣竹南鎮之土地及廠房建物。
- 九月二十一日，凱聚股份有限公司經臺北市政府核准，完成現金增資變更登記，發行新股2,000,000股，增資後實收資本額為54,500,000元。
- 十二月二十三日，凱聚股份有限公司經臺北市政府核准，完成現金增資變更登記，發行新股7,550,000股，增資後實收資本額為130,000,000元。

民國一〇五年：

- 九月二十六日，金融監督管理委員會金管證發字第1050038794號函核准私募之普通股26,913,827股補辦公開發行。

民國一〇六年：

- 六月二十七日，股東會選出第十六屆董事、監察人，法人董事：年美投資(股)公司代表人：李左軍、鍾喜吉、姚國安、張元駿、石浩吉；獨立董事：黃國師、李佩昌；監察人：郭彥均、善律國際(股)公司代表人：張育境。同日召開董事會推選李左軍董事為董事長；鍾喜吉董事為副董事長。
- 十月二十三日，本公司於大陸地區投資設立寶徠金廈(廈門)貿易服務有限公司。
- 十月三十日，李左軍董事長請辭董事長一職，但仍為董事。
- 十一月七日，董事會通過由鍾喜吉副董事長擔任本公司董事長一職；石浩吉董事擔任副董事長一職。

民國一〇七年：

- 一月三日，李左軍董事辭職，法人董事年美投資(股)公司改派董事代表，由賴大維董事接任。
- 二月二十七日，郭彥均監察人請辭，自二月二十八日起生效。
- 三月十五日，本公司投資設立寶徠觀光發展有限公司，並於三月二十八日由經濟部核准設立登記在案，資本總額新台幣1,000,000元整。
- 三月二十三日，經濟部投資審議委員會核准本公司於大陸地區投資設立寶徠金廈(廈門)貿易服務有限公司。
- 三月三十日，蔡宏建總經理請辭，自四月一日起生效。
- 五月十日，法人監察人-善律國際(股)公司代表人：張育境及法人董事-年美投資(股)公司代表人：姚國安、賴大維請辭。
- 五月十八日，董事會通過聘任林瑞山先生擔任經理人一職。
- 六月二十七日，股東會補選董事二席及監察人二席-法人董事：善律國際(股)公司代表人：林瑞山及陳俊良、監察人：張育境及蘇立育。
- 七月五日，寶徠金廈(廈門)貿易服務有限公司核准更名為寶徠金廈(廈門)旅遊管理服務有限公司。
- 七月六日，寶徠觀光發展有限公司經經濟部核准完成現金增資3,000,000元登記在案，資本總額新台幣4,000,000元整。
- 七月十七日，經濟部經授商字第10701080820號函核准本公司變更營業地址為台北市內湖區新湖一路218號。凱聚股份有限公司及寶徠房地產股份有限公司亦一併辦理遷址至上述地址並完成變更登記在案。
- 七月二十三日，凱聚股份有限公司經臺北市政府核准，完成減資退回股款49,000,000元變更登記作業，將公司資本額降低至新台幣81,000,000元整。

民國一〇八年：

- 二月二十二日，凱聚股份有限公司經臺北市政府核准更名為寶徠綠能科技股份有限公司。
- 四月二十五日，蘇立育監察人請辭，自補選新任監察人時生效。
- 六月二十八日，股東常會補選出新任法人監察人—璞全廣告(股)公司代表人:蘇立育。
- 十二月二十五日，民國一〇八年現金增資私募普通股第一次發行收足股款新台幣144,000,000元整，每股價格新台幣7.2元，發行20,000,000股(每股面額10元)。

民國一〇九年：

- 一月八日，本公司民國一〇八年第一次現金增資私募普通股，經經濟部經授商字第10901000730號函核准，完成現金增資變更登記，實收資本額增為新台幣1,002,654,000元整。
- 一月九日，寶徠觀光發展有限公司經經濟部核准完成現金增資1,000,000元登記在案，資本總額為新台幣5,000,000元整。
- 四月二十四日，本公司法人董事—年美投資(股)公司改派代表人，由廖俞鑫董事即刻就任(原代表人為:張元駿董事)。
- 四月二十九日，寶徠房地產股份有限公司經臺北市政府核准完成現金增資30,000,000元登記在案，資本總額為新台幣110,000,000元整。

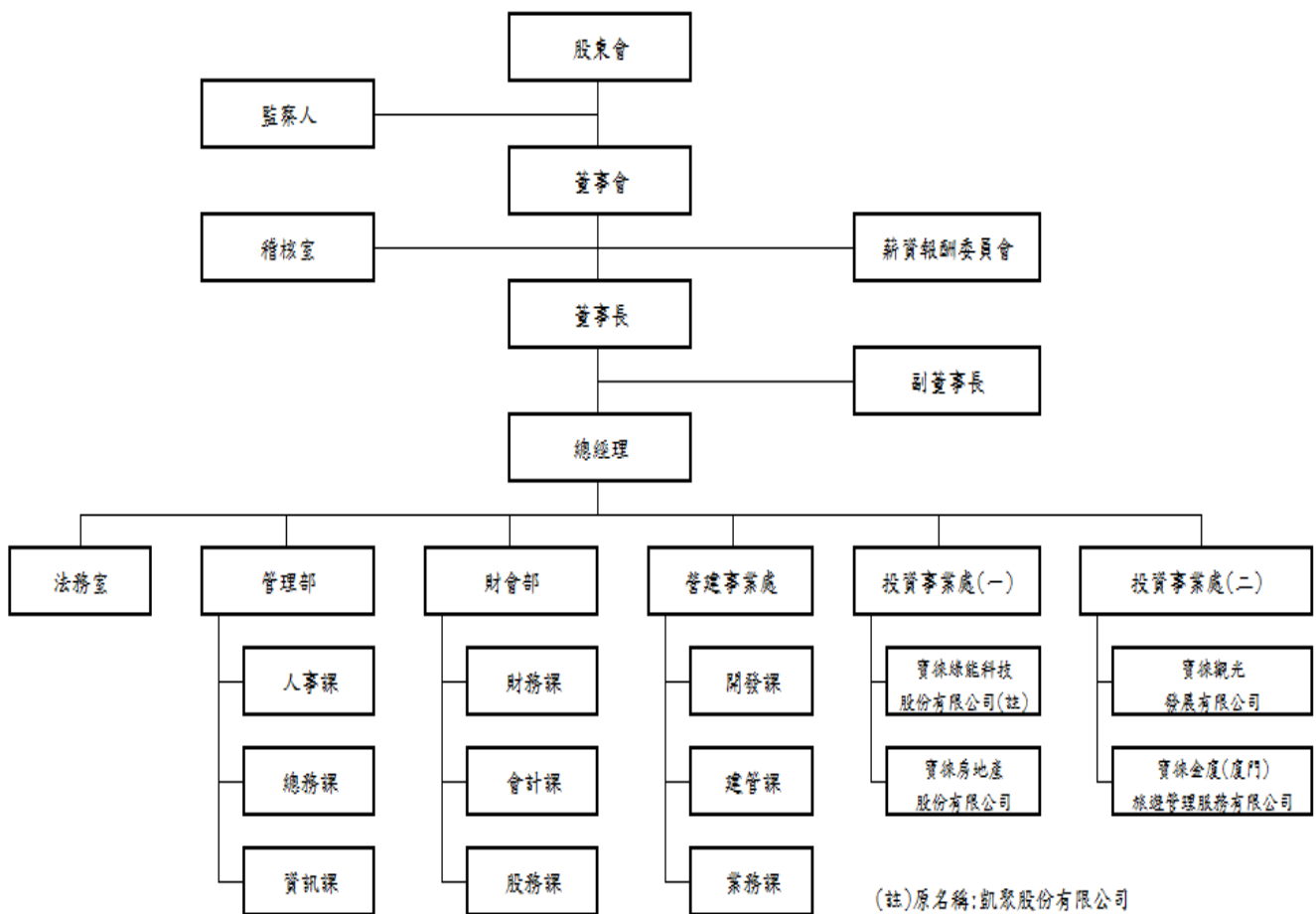
參、公司治理報告

一、組織系統

(一)公司組織結構：

實徠建設股份有限公司

公司組織圖



(二)各主要部門所營業務：

部 門	主 要 職 掌
稽核室	負責協助董事會審查內部控制制度及自行評估過程的有效性作業稽查及改進情形、跟催等
董事長室	負責公司經營目標與方針策略之擬訂及管理
副董事長室	協助落實公司經營目標與方針
總經理室	落實公司經營目標，統籌各部室業務
法務室	負責公司法務事務
管理部	負責人力需求、招募、考核、總務、資訊管理及維護等業務
財會部	負責會計、稅務、出納、資金調度、投資及營運分析、財務分析、年度預算編製及股務作業等業務
營建事業處	負責銷售相關作業、客戶諮詢服務、負責建築設計、規劃及施工監控等業務
投資事業處	子公司業務

二、董事、監察人、總經理、副總經理、協理、各部門及分支機構主管資料

(一) 董事、監察人

1. 董事及監察人資料

109年4月30日

職稱	國籍或註冊地	姓名	性別	選(就)任日期	任期	初次選任日期	選任時持有股份		現在持有股份		配偶、未成年子女持有股份		利用他人名義持有股份		主經(學)	重要經歷	目前兼任本公司及其他公司之職務	具配偶或二親等以內關係之董事或監察人		備註
							股數	持股比例	股數	持股比例	股數	持股比例	股數	持股比例				職稱	姓名	
法董	中華民國	年美投資(股)公司	不適 用	106.06.27	3年	103.06.24	4,122,000	4.11	4,122,000	4.11	-	-	-	-						
法人代表 董	中華民國	鍾喜吉	男	106.06.27	3年	106.06.27	-	-	-	-	65,000	0.06	-	-	中國文化大學 院學系/華區 勞工關係地 航駐大陸 首席代表	子科技-實 業發展地 產負責有 限公司				
法副 董	中華民國	石浩吉	男	106.06.27	3年	106.06.27	-	-	2,000	-	-	-	-	台灣大學財 融碩士、台 金融碩士、 金大土木工 碩(營建管 組)凱基證 實本市場部 券副理、凱 務自營、台 務副理、台 交證、台證 使資、台證 事等	香港商啟善 資本有限公 司總經理 資分司(股) 年美投資長 董事					
法代 表 董	中華民國	張元駿 (註1)	男	106.06.27	3年	106.06.27	-	-	-	-	-	-	-	中原大學建 築學士	張元駿建築 事務所建築 師					
法代 表 董	中華民國	廖俞鑫 (註1)	男	109.04.24	3年	109.04.24	-	-	-	-	-	-	-	華威大、牛 學業研究天 士/春保森拉 時-國外部 務-春保森拉 時-產品經理 英-國城、英 房地產創辦 人	英國曼城英 地產CFO 春保錫鋼集 團執行董 事					

職稱	國籍或註冊地	姓名	性別	選(就)任日期	任期	初次選任日期	選任時持有股份		現在持有股數		配偶、未成年子女持有股份		利用他人名義持有股份		主經(學)歷	目前兼任本公司之職及其他職務	具配偶或二親等以內關係之董事或監察人			備註
							股數	持比率	股數	持比率	股數	持比率	股數	持比率			職稱	姓名	關係	
法董	中華民國	善律國際(股)公司	不適用	107.06.27	3年	94.10.14	3,977,510	3.97	8,626,910	8.60										
法董	中華民國	林瑞山	男	107.06.27	3年	107.05.18	-	-	-	-	-	-	-	-	中國科技大學	本公司總經理/詠馨建設(股)公司、璞元建設(股)公司董事長				
法董	中華民國	陳俊良	男	107.06.27	3年	107.06.27	-	-	-	-	-	-	-	-	政治大學企管系/聯合報、英時、時報、Taipei Times 總經理、自由時報總經理	璞元投資有限公司、璞元投資負責人				
獨立董	中華民國	黃國師	男	106.06.27	3年	106.06.27	-	-	-	-	-	-	-	-	台灣大學會計系/正風聯合會計師事務所	康儲聯合會計師事務所				
獨立董	中華民國	李佩昌	男	106.06.27	3年	106.06.27	-	-	-	-	-	-	-	-	臺北大學法學碩士/社團法學碩士/信託協會理事	六合法律事務所主持合夥律師				
監察人	中華民國	張育境	男	107.06.27	3年	106.06.27	59,000	0.06	59,000	0.06					瑞士 Hotel Institute Montreux 學院/良機集團市場部副理、良機中國廈門廠廠長助理					
法監	中華民國	璞全廣告(股)公司	不適用	108.06.28	3年	108.06.28	4,100,000	4.09	9,067,200	9.04										
法監	中華民國	蘇立育(註2)	女	108.06.28	3年	107.06.27	-	-	-	-	-	-	-	-	臺北大學財稅系/璞元建設、璞元建設財務部協理	璞元開發、璞元建設財務部協理				

(註1)因法人董事一年美投資(股)公司改派代表人，故張元駿董事自109.04.24解任，新任廖俞鑫董事則自同日就任。

(註2)蘇立育監察人於108.04.25請辭，108年股東常會(108.06.28)補選出新任法人監察人一璞全廣告(股)公司代表人：蘇立育。

2. 法人股東之主要股東(表一)

法人股東名稱(註1)	法人股東之主要股東(註2)
年美投資股份有限公司	翠緻投資(有)公司 100%
善律國際股份有限公司	詠馨建設(股)公司 100%
璞全廣告股份有限公司	璞盟投資(股)公司 29.96%
	春福投資(股)公司 12.39%
	璞瑞投資(有)公司 11.09%
	仰哲投資(股)公司 8.42%
	璞寬投資(股)公司 6.38%
	禾眾投資(股)公司 6.12%
	樸穎投資(股)公司 5.45%
	璞觀投資(有)公司 3.71%
	景翔投資(有)公司 3.32%
	樸青投資(有)公司 2.88%

註 1：董事、監察人屬法人股東代表者，應填寫該法人股東名稱。

註 2：填寫該法人股東之主要股東名稱(其持股比例占前十名)及其持股比例。若其主要股東為法人者，應再填列下表二。

3. 表一主要股東為法人者其主要股東(表二)

法人名稱(註1)	法人之主要股東(註2)	
翠緻投資有限公司	張育境 鍾喜吉	63.23% 36.77%
詠馨建設股份有限公司	樸穎投資(股)公司 璞盟投資(股)公司 仰哲投資(股)公司 璞瑞投資(有)公司 璞嘉投資(有)公司 璞寬投資(股)公司	19.00% 19.00% 19.00% 19.00% 19.00% 5.00%
璞盟投資股份有限公司	李忠恕 林婉琳	80.00% 20.00%
春福投資股份有限公司	張晃魁 吳玲春	75.00% 25.00%
璞瑞投資有限公司	林瑞山	100%
仰哲投資股份有限公司	塞席爾商RABBIT FOOT CO., LTD.	100%
璞寬投資股份有限公司	李忠恕 璞盟投資(股)公司 樸穎投資(股)公司	80.00% 15.00% 5.00%
禾眾投資股份有限公司	楊豪琳 李宜綦 李竝毅 李春樹	34.00% 17.00% 17.00% 17.00%
樸穎投資股份有限公司	李忠恕 袁美惠	90.00% 10.00%
璞觀投資有限公司	羅麗觀	25.00%
景翔投資有限公司	張嘉生	25.00%
樸青投資有限公司	江青	35.00%

註 1：如上表一主要股東屬法人者，應填寫該法人名稱。

註 2：填寫該法人之主要股東名稱(其持股比例占前十名)及其持股比例。

4. 董事及監察人所具專業知識及獨立性之情形

109年4月30日

姓名	條件	是否具有五年以上工作經驗 及下列專業資格 商務、財務、法務、會計或公司業務之國家考試及格領有證書之專門職業及技術人員	符合獨立性情形 (註)												兼任其他公司獨立發行人董事家數							
			1	2	3	4	5	6	7	8	9	10	11	12								
鍾喜吉		√			√				√						√						-	
石浩吉		√	√		√				√						√							-
廖俞鑫		√	√		√				√						√							-
林瑞山		√	√		√				√						√							-
陳俊良		√	√		√				√						√							-
黃國師		√	√		√				√						√						√	3
李佩昌		√	√		√				√						√						√	-
張育境		√	√		√				√						√						√	-
蘇立育		√	√		√				√						√						√	-

註：各董事、監察人於選任前二年及任職期間符合下述各條件者，請於各條件代號下方空格中打“√”。

- (1) 非公司或其關係企業之受僱人。
- (2) 非公司或其關係企業之董事、監察人(但如為公司與其母公司、子公司或屬同一母公司之子公司依法或當地國法令設置之獨立董事相互兼任者，不在此限)。
- (3) 非本人及其配偶、未成年子女或以他人名義持有公司已發行股份總數1%以上或持股前十名之自然人股東。
- (4) 非(1)所列之經理人或(2)、(3)所列人員之配偶、二親等以內親屬或三親等以內直系血親親屬。
- (5) 非直接持有公司已發行股份總數5%以上、持股前五名或依公司法第27條第1項或第2項指派代表人擔任公司董事或監察人之法人股東之董事、監察人或受僱人(但如為公司或其母公司、子公司或屬同一母公司之子公司依法或當地國法令設置之獨立董事相互兼任者，不在此限)。
- (6) 非與公司之董事席次或有表決權之股份超過半數係由同一人控制之其他公司董事、監察人或受僱人(但如為公司或其母公司、子公司或屬同一母公司之子公司依法或當地國法令設置之獨立董事相互兼任者，不在此限)。
- (7) 非與公司之董事長、總經理或相當職務者互為同一人或配偶之其他公司或機構之董事(理事)、監察人(監事)或受僱人(但如為公司與其母公司、子公司或屬同一母公司之子公司依法或當地國法令設置之獨立董事相互兼任者，不在此限)。
- (8) 非與公司有財務或業務往來之特定公司或機構之董事(理事)、監察人(監事)、經理人或持股5%以上股東(但特定公司或機構如持有公司已發行股份總數20%以上，未超過50%，且為公司或其母公司、子公司或屬同一母公司之子公司依法或當地國法令設置之獨立董事相互兼任者，不在此限)。
- (9) 非為公司或關係企業提供審計或最近二年取得報酬累計金額未逾新臺幣50萬元之商務、法務、財務、會計等相關服務之專業人士、獨資、合夥、公司或機構之企業主、合夥人、董事(理事)、監察人(監事)、經理人及其配偶。但依證券交易法或企業併購法相關法令履行職權之薪資報酬委員會、公開收購審議委員會或併購特別委員會成員，不在此限。
- (10) 未與其他董事間具有配偶或二親等以內之親屬關係。
- (11) 未有公司法第30條各款情事之一。
- (12) 未有公司法第27條規定以政府、法人或其代表人當選。

(二)總經理、副總經理、協理、各部門及分支機構主管資料

109年4月30日

職稱	國籍	姓名	性別	選(就)任日期	持有股份		配偶、未成年子女持有股份		利用他人名義持有股份		主要經(學)歷	目前兼任其他公司之職務	具配偶或二親等以內關係之經理人			備註
					股數	持股比例	股數	持股比例	股數	持股比例			職稱	姓名	關係	
總經理	中華民國	林瑞山	男	107.05.18	-	-	-	-	-	-	中國科技大學	本公司董事/詠馨建設(股)公司、璞元建設(股)公司董事長	-	-	-	
法務長	中華民國	張磐	男	98.07.06	-	-	-	-	-	-	中興大學法律系/向邦集團法務副總	-	-	-	-	
協理	中華民國	許子芳	女	106.11.07	-	-	-	-	-	-	嶺東科技大學會統系/成德建設(股)公司財管處副總	-	-	-	-	
財務長	中華民國	黃文正	男	107.12.05	-	-	-	-	-	-	政治大學會計研究所碩士/百川會計師事務所執業會計師/愛山林建設財務長	-	-	-	-	

三、最近年度支付董事、監察人、總經理及副總經理之酬金 (一)一般董事及獨立董事之酬金

108年度 單位：千元/股/%

職 稱	姓名(註)	董事酬金				兼任員工領取相關酬金				A、B、C、D、E、F及G等七項總額占稅後純益之比例(%)				領取來自子公司以外事業或母公司副金				
		報酬(A)		退職退休金(B)		董事酬勞(C)		業務執行費用(D)		A、B、C及D等四項總額占稅後純益之比例(%)		薪資、獎金及特支費等(E)			退職退休金(F)		員工酬勞(G)	
		本公司	財務報告內所有公司	本公司	財務報告內所有公司	本公司	財務報告內所有公司	本公司	財務報告內所有公司	本公司	財務報告內所有公司	本公司	財務報告內所有公司		本公司	現金金額	股票金額	本公司
董事長	年美投資(股)公司, 法人代表: 鍾喜吉	-	-	-	360	-	360	360	360	0.49	0.49	2,860	-	-	-	4.41	4.41	-
副董事長	年美投資(股)公司, 法人代表: 石浩吉	-	-	-	720	-	720	720	720	0.99	0.99	-	-	-	-	0.99	0.99	-
董事	年美投資(股)公司, 法人代表: 張元駿	-	-	-	360	-	360	360	360	0.49	0.49	-	-	-	-	0.49	0.49	-
董事(註)	善律國際(股)公司, 法人代表: 林瑞山	-	-	-	360	-	360	360	360	0.49	0.49	2,990	-	-	-	4.59	4.59	-
董事(註)	善律國際(股)公司, 法人代表: 陳俊良	-	-	-	360	-	360	360	360	0.49	0.49	-	-	-	-	0.49	0.49	-
獨立董事	黃國師	-	-	-	360	-	360	360	360	0.49	0.49	-	-	-	-	0.49	0.49	-
獨立董事	李佩昌	-	-	-	360	-	360	360	360	0.49	0.49	-	-	-	-	0.49	0.49	-

1. 請敘明獨立董事酬金給付政策、制度、標準與結構，並依所擔負之職責、風險、投入時間等因素敘明與給付酬金數額之關聯性：

本公司章程訂定：董事、監察人執行本公司職務時，不論公司盈虧，公司得支付給報酬，其報酬授權董事會比照同業水準及相關法令規定辦理。

2. 除上表揭露外，最近年度公司董事為財務報告內所有公司提供服務(如擔任非屬員工之顧問等)領取之酬金：無。

(二) 監察人之酬金

108年度 單位：千元/%

職稱	姓名 (註)	監察人酬金						A、B及C等三項總額占稅後純益之比例(%)		領取來自子公司以外轉投資事業或母公司酬金
		報酬(A)		酬勞(B)		業務執行費用(C)		本公司	財務報告內所有公司	
		本公司	財務報告內所有公司	本公司	財務報告內所有公司	本公司	財務報告內所有公司			
監察人	張育境	-	-	-	-	240	240	0.33	0.33	-
監察人	璞全廣告(股)公司, 法人代表: 蘇立育	-	-	-	-	240	240	0.33	0.33	-

(三) 總經理及副總經理之酬金

108年度 單位：千元/股/%

職稱	姓名	薪資(A)		退職退休金(B)		獎金及特支費等等(C)		員工酬勞金額(D)				A、B、C及D等四項總額占稅後純益之比例(%)		領取來自子公司以外轉投資事業或母公司酬金
		本公司	財務報告內所有公司	本公司	財務報告內所有公司	本公司	財務報告內所有公司	本公司		本公司	財務報告內所有公司	本公司	財務報告內所有公司	
								現金金額	股票金額					
總經理	林瑞山	2,760	2,760	-	-	230	230	-	-	-	-	4.10	4.10	-
營建事業處副總經理	林萬福(註)	527	527	27	27	796	796	-	-	-	-	1.85	1.85	-

(註) 營建事業處-林萬福副總經理於108. 4. 01辭職。

(四)最近二年度給付本公司董事、監察人、總經理及副總經理等之酬金總額占個體財務報告稅後純益比例之分析並說明給付酬金之政策、標準與組合、訂定酬金之程序、與經營績效及未來風險之關聯性

1. 本公司及合併報表內所有公司於最近二年度給付本公司董事、監察人、總經理及副總經理等之酬金總額占個體財務報告稅後純益比例之分析：

單位：千元/%

		108 年度	107 年度
本公司個體	酬金總額	10,560	11,422
	占稅後純益比例	14.47	12.21
合併報表內所有公司	酬金總額	10,560	11,422
	占稅後純益比例	14.47	12.21

民國 108 年上述之酬金總額較 107 年微幅降低，惟 108 年酬金總額占稅後純益之比例較 107 年略為增加，主要係因 108 年度稅後純益為虧損 72,992 仟元相較 107 年稅後純益為虧損 93,524 仟元，其虧損降低所致。

2. 給付酬金之政策、標準與組合、訂定酬金之程序、與經營績效及未來風險之關聯性：

本公司董事、監察人之酬金係依公司章程第二十四條規定辦理；總經理及副總經理之酬金則依章程第三十條、本公司薪資管理辦法及其他相關管理辦法規定給付，並無風險過高之慮。

四、公司治理運作情形

(一)董事會運作情形

最近年度及截至年報刊印日止董事會開會10次(A)，董事及監察人出席情形如下：

109年4月30日

職稱	姓名	實際出席(列)席次數(B)	委託出席次數	實際出席(列)席率(%)B/A	備註
董事	鍾喜吉	10	-	100.00	
董事	石浩吉	10	-	100.00	
董事	張元駿	5	5	50.00	
董事	林瑞山	10	-	100.00	
董事	陳俊良	9	-	90.00	
獨立董事	黃國師	10	-	100.00	
獨立董事	李佩昌	9	1	90.00	
監察人	蘇立育	10	-	100.00	
監察人	張育境	7	-	70.00	

其他應記載事項：

一、董事會之運作如有下列情形之一者，應敘明董事會日期、期別、議案內容、所有獨立董事意見及公司對獨立董事意見之處理：

(一)證券交易法第 14 條之3所列事項：

董事會日期	期別(第16屆)	議案內容	所有獨立董事意見及公司對獨立董事意見之處理
108.01.16	20	新增資金貸與案。	所有出席獨立董事同意通過
108.03.06	21	會計主管異動案。	所有出席獨立董事同意通過
108.03.19	22	修訂「取得或處分資產處理程序」案。	所有出席獨立董事同意通過
108.05.09	24	1. 修訂「資金貸與及背書保證作業程序」案。 2. 擬辦理現金增資私募普通股案。 3. 新增資金貸與案。	所有出席獨立董事同意通過
109.03.19	29	1. 修訂「取得或處分資產處理程序」及「資金貸與及背書保證作業程序」案。 2. 擬向關係人購置台北市松山區美仁段之土地案。 3. 公司營建個案-「信義案」擬委託關係人興建。	所有出席獨立董事同意通過

(二)除前開事項外，其他經獨立董事反對或保留意見且有紀錄或書面聲明之董事會議決事項：無。

二、董事對利害關係議案迴避之執行情形，應敘明董事姓名、議案內容、應利益迴避原因以及參與表決情形：無。

三、上市上櫃公司應揭露董事會自我(或同儕)評鑑之評估週期及期間、評估範圍、方式及評估內容等資訊，並填列董事會評鑑執行情形:本公司將自民國110年開始辦理109年董事會自我(或同儕)評鑑。

四、當年度及最近年度加強董事會職能之目標(例如設立審計委員會、提昇資訊透明度等)與執行情形評

估：本公司將於109年股東常會全面改選董事後，設立審計委員會；提昇資訊透明度方面，設有專人負責每月營收及重大訊息之揭露並依規定輸入公開資訊觀測站公告。

五、監察人之組成及職責：

(一)監察人與公司員工及股東之溝通情形(例如溝通管道、方式等):除董事會積極邀請監察人參與外，監察人隨時可與公司員工或股東交流。

(二)監察人與內部稽核主管及會計師之溝通情形(例如就公司財務、業務狀況進行溝通之事項、方式及結果等):監察人隨時可與本公司稽核主管及會計師聯絡,本公司稽核主管亦定期交付稽核情形予監察人查收。

六、監察人列席董事會如有陳述意見，應敘明董事會日期、期別、議案內容、董事會決議結果以及公司對監察人陳述意見之處理：無。

(二)審計委員會運作情形：本公司未設置審計委員會。

(三)公司治理運作情形及與上市上櫃公司治理實務守則差異情形及原因

評估項目	運作情形(註)		與上市上櫃公司治理實務守則差異情形及原因
	是	否	
一、公司是否依據「上市上櫃公司治理實務守則」訂定並揭露公司治理實務守則？	✓	本公司已訂立「公司治理守則」，並已上傳於公開資訊觀測站。	無差異
二、公司股權結構及股東權益			
(一) 公司是否訂定內部作業程序處理股東建議、疑義、糾紛及訴訟事宜，並依程序實施？	✓	(一) 尚未訂定內部作業程序，惟本公司設有發言人、法務及股務人員等處理股東建議、疑義、糾紛及訴訟等事宜。	無差異
(二) 公司是否掌握實際控制公司之主要股東及主要股東之最終控制者名單？	✓	(二) 財會部門隨時掌握大股東及內部人股權變動情形並依法辦理大股東及內部人股權異動申報。	
(三) 公司是否建立、執行與關係企業間之風險控管及防火牆機制？	✓	(三) 已於內控制度中訂定關係人交易管理辦法。	
(四) 公司是否訂定內部規範，禁止公司內部人利用市場上未公開資訊買賣有價證券？	✓	(四) 已於內控制度中訂定防範內線交易管理辦法及內部重大資訊處理作業程序。	
三、董事會之組成及職責			
(一) 董事會是否就成員組成擬訂多元化方針及落實執行？	✓	(一) 本公司於公司治理守則中訂定董事會成員組成宜考量多元化，公司目前董監事成員中，包含會計師、律師、建築師及各行業專業人士等，已朝多元化目標執行。	
(二) 公司除依法設置薪資報酬委員會及審計委員會外，是否自願設置其他各類功能性委員會？	✓	(二) 公司目前僅設置薪資報酬委員會，並將於109年依法設置審計委員會。	無差異
(三) 公司是否訂定董事會績效評估辦法及其評估方式，每年並定期進行績效評估，並將績效評估之結果提報董事會，並運用於個別董事薪資報酬及提名續任之參考？	✓	(三) 已訂定董事會績效評估辦法，並將於民國110年開始進行109年董事會之績效評估。	
(四) 公司是否定期評估簽證會計師獨立性？	✓	(四) 二位簽證會計師已於108.10.25出具獨立性聲	

評估項目	運作情形(註)		與上市上櫃公司治理實務守則差異情形及原因
	是	否	
		摘要說明 明書，公司並查近期停止過戶日(108.04.30)之股東名冊，確認二位簽證會計師均未持有本公司任何股份，且經詢問公司人事單位表示，該二位會計師亦未兼任本公司之任何職位，且於108.11.05董事會中討論後，認為二位簽證會計師均應符合獨立性。	
四、公司是否配置適任及適當人數之公司治理人員，並指定公司治理主管，負責公司治理相關事務(包括但不限於提供董事、監察人執行業務所需資料、協助董事、監察人遵循法令、依法辦理董事會及股東會議事會議相關事宜、製作董事會及股東會議事錄等)?	√	未設置專責公司治理之人員及主管，尚在規劃中。	無差異
五、公司是否建立與利害關係人(包括但不限於股東、員工、客戶及供應商等)溝通管道，及於公司網站設置利害關係人專區，並妥適回應利害關係人所關切之重要企業社會責任議題??	√	本公司已於公司網站設置利害關係人專區。	無差異
六、公司是否委任專業股務代辦機構辦理股東會事務?	√	本公司委任群益金鼎證券(股)公司股務代理部負責辦理股東會事務。	無差異
七、資訊公開	√	(一)本公司網址： http://www.blgroup.com.tw	
(一) 公司是否架設網站，揭露財務業務及公司治理資訊?	√	(二) 統一設有專人負責公司資訊蒐集及揭露工作，並亦依規定落實發言人制度。	無差異
(二) 公司是否採行其他資訊揭露之方式(如架設英文網站、指定專人負責公司資訊之蒐集及揭露、落實發言人制度、法人說明會過程放置公司網站等)?	√	(三) 本公司均依規定在期限內公告相關資訊，惟於會	
(三) 公司是否於會計年度終了後兩個月內公	√		

評估項目	運作情形(註)		與上市上櫃公司治理實務守則差異情形及原因
	是	否	
<p>八、公司是否有助於瞭解公司治理運作情形之重要資訊(包括但不限於員工權益、僱員關懷、投資者關係、供應商關係、利害關係人之權利、董事及監察人進修之情形、風險管理政策及風險衡量標準之執行情形、客戶政策之執行情形、公司為董事及監察人購買責任保險之情形等)？</p>	<p>是</p>	<p>否</p>	<p>與上市上櫃公司治理實務守則差異情形及原因</p>
<p>告並申報年度財務報告，及於規定期限前提早公告申報第一、二、三季財務報告與各月份營運情形？</p>	<p>是</p>	<p>否</p>	<p>計年度終了後兩個月內公告並申報年度財務報告，仍在規劃評估中。</p>
<p>八、公司是否有助於瞭解公司治理運作情形之重要資訊(包括但不限於員工權益、僱員關懷、投資者關係、供應商關係、利害關係人之權利、董事及監察人進修之情形、風險管理政策及風險衡量標準之執行情形、客戶政策之執行情形、公司為董事及監察人購買責任保險之情形等)？</p>	<p>√</p>	<p>1. 員工權益、僱員關懷：本公司已訂定人事管理規則、考勤獎懲、員工福利及員工出勤與休假等，業已訂定相關辦法以為公司管理之依據，前列規則及辦法之訂定均以勞動基準法為參考之依據，並參酌同業及社會公序而訂定。 2. 投資者關係：本公司依法令規定誠實公開資訊於公開資訊觀測站，以保障投資人之權益，並於本公司網站載明聯絡資訊，以維持企業與股東之良好和諧關係。 3. 供應商關係、利害關係人之權利：相關利害關係人之行為、公司主管或同仁執行業務、與客戶及廠商往來或與競爭對手交易等行為，本公司均一律要求謹守公司信譽，維護全體員工、股東之最高權益為訴求，一切依法行事並堅守最高從業道德之標準。 4. 董事及監察人進修之情形：民國108年度所有董事均已完成進修。 5. 風險管理政策及風險衡量標準之執行情形：本公司專注本業，配合相關法令執行各項政策推動，並建立各項標準作業執行規範，以期降低並避免任何可能的風險。 6. 客戶政策之執行情形：本公司設有業務部門可供客戶洽詢或處理產品相關問題，以提供良好服務與各項問題之處理。 7. 公司為董事及監察人購買責任保險之情形：已於108.7.13完成投保作業，並於108.08.06提董事會報告。</p>	<p>無差異</p>

評估項目	運作情形(註)		與上市上櫃公司治理實務守則差異情形及原因
	是	否	
九、請就臺灣證券交易所股份有限公司治理中心最近年度發布之公司治理評鑑結果說明已改善情形，及就尚未改善者提出優先加強事項與措施：			

目前已完成公司網站整體架構之更新，相關投資人資訊亦已放置網站上供參考查詢，以加強公司資訊之透明度。

註：運作情形不論勾選「是」或「否」，均應於摘要說明欄位敘明。

(四)公司如有設置薪資報酬委員會者，應揭露其組成、職責及運作情形：

1. 薪資報酬委員會成員資料

109年4月30日

身分別 (註1)	姓名	是否具有五年以上工作經驗及下列專業資格			符合獨立性情形(註2)										兼任其他 公開發行 公司薪資 報酬委員 會成員家 數	備註
		商務、法 務、會計 或公司業 務所需相 關料系之 公私立大 專院校講 師以上	法官、檢察 官、律師、 會計師或其 他與公司業 務所需之國 家考試及格 領有證書之 專門職業及 技術人員	具有商 務、法 務、財 會或公 司業務 所需之 會計師 或會計 師之專 門職業 及工作 經驗	1	2	3	4	5	6	7	8	9	10		
獨立董事	黃國師		✓		✓	✓	✓	✓	✓	✓	✓	✓	✓	✓	2	
獨立董事	李佩昌		✓		✓	✓	✓	✓	✓	✓	✓	✓	✓	✓	-	
其他	龔新傑		✓		✓	✓	✓	✓	✓	✓	✓	✓	✓	✓	-	

註1：身分別請填列係為董事、獨立董事或其他。

註2：各成員於選任前二年及任職期間符合下述各條件者，請於各條件代號下方空格中打“✓”。

- (1) 非公司或其關係企業之受僱人。
- (2) 非公司或其關係企業之董事、監察人(但如為公司與其母公司、子公司或屬同一母公司之子公司依本法或當地國法令設置之獨立董事相互兼任者，不在此限)。
- (3) 非本人及其配偶、未成年子女或以他人名義持有公司已發行股份總數1%以上或持股前十名之自然人股東。
- (4) 非(1)所列之經理人或(2)、(3)所列人員之配偶、二親等以內親屬或三親等以內直系血親親屬。
- (5) 非直接持有公司已發行股份總數5%以上、持股前五名或依公司法第27條第1項或第2項指派代表人擔任公司董事或監察人之法人股東之董事、監察人或受僱人(但如為公司與其母公司、子公司或屬同一母公司之子公司依本法或當地國法令設置之獨立董事相互兼任者，不在此限)。
- (6) 非與公司之董事席次或有表決權之股份超過半數係由同一人控制之他公司董事、監察人或受僱人(但如為公司或其母公司、子公司或屬同一母公司之子公司依本法或當地國法令設置之獨立董事相互兼任者，不在此限)。
- (7) 非與公司之董事長、總經理或相當職務者互為同一人或配偶之他公司或機構之董事(理事)、監察人(監事)或受僱人(但如為公司與其母公司、子公司或屬同一母公司之子公司依本法或當地國法令設置之獨立董事相互兼任者，不在此限)。
- (8) 非與公司有財務或業務往來之特定公司或機構之董事(理事)、監察人(監事)、經理人或持股5%以上股東(但特定公司或機構如持有公司已發行股份總數20%以上，未超過50%，且為公司與其母公司、子公司或屬同一母公司之子公司依本法或當地國法令設置之獨立董事相互兼任者，不在此限)。
- (9) 非為公司或關係企業提供審計或最近二年取得報酬累計金額未逾新臺幣50萬元之商務、法務、財務、會計等相關服務之專業人士、獨資、合夥、公司或機構之企業主、合夥人、董事(理事)、監察人(監事)、經理人及其配偶。但依證券交易法或企業併購法相關法令履行職權之薪資報酬委員會、公開收購審議委員會或併購特別委員會成員，不在此限。
- (10) 未有公司法第30條各款情事之一。

2. 薪資報酬委員會運作情形資訊

(1)本公司之薪資報酬委員會委員計3人。

(2)本屆委員任期：民國106年9月26日至109年6月26日，最近年度及截至年報刊印日止，薪資報酬委員會已開會2次(A)，委員資格及出席情形如下：

職 稱	姓 名	實際出席 次數(B)	委託出席 次數	實際出席率 (%)(B/A)	備註
召集人	黃國師	3	-	100.00	
委員	李佩昌	3	-	100.00	
委員	龔新傑	3	-	100.00	
<p>其他應記載事項：</p> <p>一、董事會如不採納或修正薪資報酬委員會之建議，應敘明董事會日期、期別、議案內容、董事會決議結果以及公司對薪資報酬委員會意見之處理(如董事會通過之薪資報酬優於薪資報酬委員會之建議，應敘明其差異情形及原因)：無此情形。</p> <p>二、薪資報酬委員會之議決事項，如成員有反對或保留意見且有紀錄或書面聲明者，應敘明薪資報酬委員會日期、期別、議案內容、所有成員意見及對成員意見之處理：無此情形。</p>					

(3)最近年度及截至年報刊印日止，薪資報酬委員會之重要決議及處理情形：

薪資報酬 委 員 會	議案內容及後續處理	決議結果	公司對薪資報酬委 員會意見之處理
第 3 屆 第 4 次 108.01.16	1. 新任財務主管(兼任發言人)107年之薪資報酬。 2. 董事、監察人及經理人民國108年預計薪資報酬案。	委員會全體成員同意通過	提董事會由全體出席董事同意通過
第 3 屆 第 5 次 108.12.11	董事、監察人及經理人民國109年上半年度預計薪資報酬案。	委員會全體成員同意通過	提董事會由全體出席董事同意通過

(五) 履行社會責任情形及與上市櫃公司企業社會責任實務守則差異情形及原因：

評估項目	運作情形		與上市櫃公司企業社會責任實務守則差異情形及原因
	是	否	
摘要說明			
一、公司是否依重大性原則，進行與公司營運相關之環境、社會及公司治理議題之風險評估，並訂定相關風險管理政策或策略？	✓	✓	本公司已訂定「企業社會責任實務守則」，並依建築之相關法規設計、推出各項建築案，且工程均係發包給營造廠商，風險較低，故並未訂定風險管理政策。
二、公司是否設置推動企業社會責任專(兼)職單位，並由董事會授權高階管理階層處理，及向董事會報告處理情形？	✓		本公司係由法務室作為推動企業社會責任之兼職單位。
三、環境議題			
(一) 公司是否依其產業特性建立合適之環境管理制度？	✓		本公司位於辦公大樓內，配合政府政策與大樓運作，已持續進行垃圾分類、回收與減量活動，並使用再生紙以降低對環境之負荷。
(二) 公司是否致力於提升各項資源之利用效率，並使用對環境負荷衝擊低之再生物料？	✓		氣候變遷對公司營運活動尚無重大影響；另，節能減碳及溫室氣體減量策略本公司尚未訂。
(三) 公司是否評估氣候變遷對企業現在及未來的潛在風險與機會，並採取氣候相關議題之因應措施？	✓	✓	無差異
(四) 公司是否統計過去兩年溫室氣體排放量、用水量及廢棄物總重量，並制定節能減碳、溫室氣體減量、減少用水或其他廢棄物管理之政策？	✓	✓	無差異
四、社會議題			
(一) 公司是否依照相關法規及國際人權公約，制定相關之管理政策與程序？	✓		(一) 已依勞動相關法規執行，辦理勞工之勞健保，提撥勞工退休金，以確保勞工權益。
(二) 公司是否訂定及實施合理員工福利措施(包括薪酬、休假及其他福利等)，並將經營績效或成果適當反映於員工薪酬？	✓		(二) 依法成立職工福利委員會，辦理各職工福利事項，以保障員工身心健康，並視員工個別表現為績效之參考依據。

評估項目	運作情形		與上市上櫃公司企業社會責任實務守則差異情形及原因
	是	否	
<p>(三) 公司是否提供員工安全與健康之工作環境，並對員工定期實施安全與健康教育？</p> <p>(四) 公司是否為員工建立有效之職涯能力發展培訓計畫？</p> <p>(五) 對產品與服務之顧客健康與安全、客戶隱私、行銷及標示，公司是否遵循相關法規及國際準則，並制定相關保護消費者權益政策及申訴程序？</p> <p>(六) 公司是否訂定供應商管理政策，要求供應商在環保、職業安全衛生或勞動人權等議題遵循相關規範，及其實施情形？</p>	<p>√</p> <p>√</p> <p>√</p> <p>√</p>	<p>摘要說明</p> <p>(三) 公司位於辦公大樓內，工作環境安全舒適，並已投保團體保險給予員工一定的保障。</p> <p>(四) 公司鼓勵員工進修、提升個人能力，以利員工職涯發展。</p> <p>(五) 業務部門可供客戶洽詢、溝通或處理產品相關問題，以維護消費者權益，且公司係依建築之相關法規設計及推出各項建築案，並已於公司網站上設置申訴管道。</p> <p>(六) 本公司與主要供應商間之契約，目前尚未納入與環保、職業安全衛生或勞動人權等遵循相關規範之條文，惟訂有限制及解除契約之條款。並已於內控制度中訂有承包商管理作業，以評選適合之供應商。</p>	
<p>五、公司是否參考國際通用之報告書編製準則或指引，編製企業社會責任報告書等揭露公司非財務資訊之報告書？前揭報告書是否取得第三方驗證單位之確信或保證意見？</p>	<p>√</p>	<p>本公司已訂定「企業社會責任實務守則」並已揭露於公開資訊觀測站，惟尚未編製企業社會責任報告書。</p>	<p>無差異</p>
<p>六、公司如依據「上市上櫃公司企業社會責任實務守則」定有本身之企業社會責任守則者，請敘明其運作與所定守則之差異情形：本公司已制定「企業社會責任實務守則」，目前依規範運作，並無重大差異之情形。</p>			
<p>七、其他有助於瞭解企業社會責任運作情形之重要資訊：無。</p>			

(六)履行誠信經營情形及與上市上櫃公司誠信經營守則差異情形及原因：

評估項目	運作情形		與上市上櫃公司誠信經營守則差異情形及原因
	是	否	
<p>一、訂定誠信經營政策及方案</p> <p>(一)公司是否制定經董事會通過之誠信經營政策，並於規章及對外文件中明示誠信經營之政策、作法，以及董事會與高階管理層積極落實經營政策之承諾？</p> <p>(二)公司是否建立不誠信行為風險之評估機制，定期分析及評估營業範圍內具較高不誠信行為風險之營業活動，並據以訂定防範不誠信行為方案，且至少涵蓋「上市上櫃公司誠信經營守則」第七條第二項各款行為之防範措施？</p> <p>(三)公司是否於防範不誠信行為方案內明定作業程序、行為指南、違規之懲戒及申訴制度，且落實執行，並定期檢討修正前揭方案？</p>	<p>√</p> <p>√</p> <p>√</p>	<p>(一)本公司已制定經董事會通過之「誠信經營作業程序」。</p> <p>(二)本公司所制定之「誠信經營作業程序」中，已訂定相關防範不誠信行為之方案，並已於公司網站上設置相關投訴管道。</p> <p>(三)本公司之「誠信經營作業程序」中已訂有防範措施，且稽核人員會定期執行查核，若有發現異常狀況亦會立即向管理階層報告。</p>	無差異
<p>二、落實誠信經營</p> <p>(一)公司是否評估往來對象之誠信紀錄，並於其與往來交易對象簽訂之契約中明定誠信行為條款？</p> <p>(二)公司是否設置隸屬董事會之推動企業誠信經營專責單位，並定期(至少一年一次)向董事會報告其誠信經營政策與防範不誠信行為方案及監督執行情形？</p> <p>(三)公司是否制定防止利益衝突政策、提供適當陳述管道，並落實執行？</p> <p>(四)公司是否為落實誠信經營已建立有效的會計制度、內部控制制度，並由內部稽核單位依不誠</p>	<p>√</p> <p>√</p> <p>√</p> <p>√</p>	<p>(一)在與承包商交易之前，會進行協力廠商評估及資格審查，以將風險降至最低。</p> <p>(二)本公司係由法務室為推動企業誠信經營之專責(兼職)單位。</p> <p>(三)本公司於所訂之「誠信經營作業程序」中已有規範。</p> <p>(四)本公司已制定「誠信經營作業程序」，且內部稽核人員亦會定期執行查核。</p>	無差異

評估項目	運作情形		與上市上櫃公司誠信經營守則差異情形及原因
	是	否	
行為風險之評估結果，擬訂相關稽核計畫，並據以查核防範不誠信行為方案之遵循情形，或委託會計師執行查核？ (五) 公司是否定期舉辦誠信經營之內、外部之教育訓練？	√		(五) 公司不定期舉辦教育訓練及會議上宣導。
三、公司檢舉制度之運作情形 (一) 公司是否訂定具體檢舉及獎勵制度，並建立便利檢舉管道，及針對被檢舉對象指派適當之受理專責人員？ (二) 公司是否訂定受理檢舉事項之調查標準作業程序、調查完成後應採取之後續措施及相關保密機制？ (三) 公司是否採取保護檢舉人不因檢舉而遭受不當處置之措施？	√ √		本公司於所訂定之「誠信經營作業程序」中均有規範，並已於網站上設置相關投訴管道。
四、加強資訊揭露 公司是否於其網站及公開資訊觀測站，揭露其所定誠信經營守則內容及推動成效？	√		本公司制定之「誠信經營作業程序」已揭露於公司網站及公開資訊觀測站。
五、公司如依據「上市上櫃公司誠信經營守則」定有本身之誠信經營程序運作，目前依該作業程序運作，並無重大差異之情形？			請敘明其運作與所定守則之差異情形：
六、其他有助於瞭解公司誠信經營運作情形之重要資訊：(如公司檢討修正其訂定之誠信經營守則等情形)			本公司已於109年4月份全面更新公司網站，並已於網站上設置相關投訴管道。

(七)公司如有訂定公司治理守則及相關規章者，應揭露其查詢方式：

本公司制定之「公司治理守則」、「企業社會責任實務守則」及「誠信經營作業程序」，均已揭露於公司網站及公開資訊觀測站。

(八)其他足以增進對公司治理運作情形之瞭解的重要資訊，得一併揭露：
無。

(九)內部控制制度執行狀況：

1. 內部控制聲明書

寶徠建設股份有限公司

內部控制制度聲明書



日期：民國109年03月19日

本公司民國108年度之內部控制制度，依據自行評估的結果，謹聲明如下：

- 一、本公司確知建立、實施和維護內部控制制度係本公司董事會及經理人之責任，本公司業已建立此一制度。其目的係在對營運之效果及效率(含獲利、績效及保障資產安全等)、報導具可靠性、及時性、透明性及符合相關規範暨相關法令規章之遵循等目標的達成，提供合理的確保。
- 二、內部控制制度有其先天限制，不論設計如何完善，有效之內部控制制度亦僅能對上述三項目標之達成提供合理的確保；而且，由於環境、情況之改變，內部控制制度之有效性可能隨之改變。惟本公司之內部控制制度設有自我監督之機制，缺失一經辨認，本公司即採取更正之行動。
- 三、本公司係依據「公開發行公司建立內部控制制度處理準則」(以下簡稱「處理準則」)規定之內部控制制度有效性之判斷項目，判斷內部控制制度之設計及執行是否有效。該「處理準則」所採用之內部控制制度判斷項目，係為依管理控制之過程，將內部控制制度劃分為五個組成要素：1.控制環境，2.風險評估，3.控制作業，4.資訊與溝通，及5.監督作業。每個組成要素又包括若干項目。前述項目請參見「處理準則」之規定。
- 四、本公司業已採用上述內部控制制度判斷項目，評估內部控制制度之設計及執行的有效性。
- 五、本公司基於前項評估結果，認為本公司於民國108年12月31日的內部控制制度(含對子公司之監督與管理)，包括瞭解營運之效果及效率目標達成之程度、報導係屬可靠、及時、透明及符合相關規範暨相關法令規章之遵循有關的內部控制制度等之設計及執行係屬有效，其能合理確保上述目標之達成。
- 六、本聲明書將成為本公司年報及公開說明書之主要內容，並對外公開。上述公開之內容如有虛偽、隱匿等不法情事，將涉及證券交易法第二十條、第三十二條、第一百七十一條及第一百七十四條等之法律責任。
- 七、本聲明書業經本公司民國109年03月19日董事會通過，出席董事 6 人均同意本聲明書之內容，併此聲明。

寶徠建設股份有限公司

董事長：

鍾喜吉



簽章

總經理：

謝瑞山



簽章

2. 委託會計師專案審查內部控制制度者，應揭露會計師審查報告：無。

(十)最近年度及截至年報刊印日止公司及其內部人員依法被處罰、公司對其內部人員違反內部控制制度規定之處罰、主要缺失與改善情形：無。

(十一)最近年度及截至年報刊印日止，股東會及董事會之重要決議：

會議日期	會議種類	重要決議	執行情形
108.06.28	股東常會	1. 通過民國一〇七年度營業報告書及財務報表案。	所有議案均依股東會決議執行。
		2. 通過民國一〇七年度虧損撥補案。	
		3. 通過修訂「公司章程」案。	
		4. 通過修訂「取得或處分資產處理程序」案。	
		5. 通過修訂「資金貸與及背書保證作業程序」案。	
		6. 通過107年擬以私募方式辦理發行普通股案，截至108年股東常會開會日前尚未執行之數額將不再執行。	
		7. 通過辦理現金增資私募普通股案。	
		8. 補選監察人一席案。	

會議日期	會議種類	重要決議
108.01.16	董事會	1. 本公司位於苗栗縣頭份市東興段138地號等65筆土地擬申請使用分區變更並籌設太陽發電設施及為配合該案擬授權董事長出租或出售該批土地案。 2. 子公司-凱聚(股)公司擬變更公司名稱、增加營業項目及修正章程案。 3. 擬增加投資大陸地區100%持股之子公司資本案。 4. 擬以康橋旭案之成屋向金融機構申請融資案。 5. 新增資金貸與案。 6. 民國108年度董事、監察人及經理人薪酬案。
108.03.06	董事會	1. 會計主管異動案。 2. 擬以康橋旭案之成屋向金融機構申請融資案。

會議日期	會議種類	重要決議
108.03.19	董事會	<ol style="list-style-type: none"> 1. 民國107年度營業報告書及財務報表案。 2. 民國107年度內部控制制度有效性考核及內部控制制度聲明書案。 3. 民國107年度虧損撥補案。 4. 修訂「取得或處分資產處理程序」案。 5. 修訂「公司章程」案。 6. 訂定本公司民國108年股東常會相關事宜。
108.04.15	董事會	<ol style="list-style-type: none"> 1. 擬以康橋旭案之成屋向金融機構申請融資案。 2. 訂定本公司「處理董事要求之標準作業程序」案。
108.05.09	董事會	<ol style="list-style-type: none"> 1. 民國108年第一季合併財務季報告案。 2. 修訂「資金貸與及背書保證作業程序」案。 3. 民國107年以私募方式辦理發行普通股案，截至108年股東常會開會日前尚未執行之數額將不再執行。 4. 擬辦理現金增資私募普通股案。 5. 補選監察人一席案。 6. 新增資金貸與案。 7. 民國108年股東常會新增議案。
108.05.21	董事會	<ol style="list-style-type: none"> 1. 修訂「公司章程」案。
108.08.06	董事會	<ol style="list-style-type: none"> 1. 民國108年第二季合併財務報告案。 2. 購買董監事及經理人之責任保險案。 3. 青埔寶徠花園案餘屋向金融機構辦理融資展期案。
108.11.05	董事會	<ol style="list-style-type: none"> 1. 本公司108年度簽證會計師獨立性評估案。 2. 民國108年第三季合併財務報告案。 3. 擬增加投資大陸地區100%持股之子公司資本案。 4. 修訂「公司治理守則」及「企業社會責任實務守則」之部份條文案。 5. 訂定「董事會績效評估辦法」案。 6. 訂定「審計委員會組織規程」案。 7. 以青埔寶徠花園案之成屋店面向金融機構辦理融資案。 8. 擬向一銀租賃(股)公司辦理融資案。

會議日期	會議種類	重要決議
108.12.11	董事會	<ol style="list-style-type: none"> 1. 民國109年上半年度董事、監察人及經理人預計薪資報酬案。 2. 訂定本公司民國109年度營運計劃案。 3. 訂定本公司民國109年度內部稽核計畫案。 4. 擬解除本公司會計主管競業限制案。 5. 擬增加投資金門100%持股之子公司資本案。 6. 擬以康橋旭案之成屋向金融機構申請融資案。 7. 訂定私募普通股之發行價格及相關事宜案。
109.03.19	董事會	<ol style="list-style-type: none"> 1. 民國108年度營業報告書及財務報表案。 2. 民國108年度內部控制制度有效性考核及內部控制制度聲明書案。 3. 民國108年度虧損撥補案。 4. 修訂「公司章程」及「董事選舉辦法」案。 5. 修訂「取得或處分資產處理程序」及「資金貸與及背書保證作業程序」案。 6. 修訂「董事會議事規範」及「審計委員會組織規程」案。 7. 100%持股之子公司-寶徠房地產(股)公司現金增資案。 8. 擬向關係人購置台北市松山區美仁段之土地案。 9. 公司營建個案-「信義案」擬委託關係人興建。 10. 選舉本公司第十七屆董事九席(含獨立董事三席)案。 11. 解除新任董事及其代表人之競業限制案。 12. 訂定本公司民國109年股東常會相關事宜。

(十二)最近年度及截至年報刊印日止董事或監察人對董事會通過重要決議有不同意見且有紀錄或書面聲明者，其主要內容：無。

(十三)最近年度及截至年報刊印日止，公司董事長、總經理、會計主管、財務主管、內部稽核主管、公司治理主管及研發主管等有關人士辭職解任情形之彙總：

109年4月30日

職稱	姓名	到任日期	解任日期	辭職或解任原因
會計主管	陳文偉	107.10.26	108.03.06	為因應未來營運發展，由公司財務主管黃文正先生同時擔任會計主管一職；原任會計主管-陳文偉先生則調任副董事長特助。

五、會計師公費資訊：

會計師公費資訊級距表

會計師事務所名稱	會計師姓名		查核期間	備註
安侯建業聯合會計師事務所	張淑瑩	曾國揚	108.01.01~108.12.31	

單位：新臺幣千元

金額級距		公費項目	審計公費	非審計公費	合計
1	低於2,000千元				
2	2,000千元(含)~4,000千元		√		√
3	4,000千元(含)~6,000千元				
4	6,000千元(含)~8,000千元				
5	8,000千元(含)~10,000千元				
6	10,000千元(含)以上				

會計師公費資訊

單位：新臺幣千元

會計師事務所名稱	會計師姓名	審計公費	非審計公費					會計師查核期間	備註
			制度設計	工商登記	人力資源	其他(註2)	小計		
安侯建業聯合會計師事務所	張淑瑩	2,350	-	-	-	-	-	108.01.01~108.12.31	
	曾國揚								

註1：本年度本公司若有更換會計師或會計師事務所者，應請分別列示查核期間，及於備註欄說明更換原因，並依序揭露所支付之審計與非審計公費等資訊。

註2：非審計公費請按服務項目分別列示，若非審計公費之「其他」達非審計公費合計金額25%者，應於備註欄列示其服務內容。

- (一)給付簽證會計師、簽證會計師所屬事務所及其關係企業之非審計公費為審計公費之四分之一以上者，應揭露審計與非審計公費金額及非審計服務內容：無
- (二)更換會計師事務所且更換年度所支付之審計公費較更換前一年度之審計公費減少者，應揭露更換前後審計公費金額及原因：無。

(三)審計公費較前一年度減少達百分之十以上者，應揭露審計公費減少金額、比例及原因：無

六、更換會計師資訊：無

七、公司之董事長、總經理、負責財務或會計事務之經理人，最近一年內曾任職於簽證會計師所屬事務所或其關係企業者：無。

八、最近年度及截至年報刊印日止，董事、監察人、經理人及持股比例超過百分之十之股東股權移轉及股權質押變動情形：

(一)董事、監察人、經理人及持股比例超過百分之十之股東(大股東)股權變動情形：

單位：股

職稱	姓名	108年度		109年截至4月30日止	
		持有股數 增(減)數	質押股數 增(減)數	持有股數 增(減)數	質押股數 增(減)數
法人董事	年美投資 (股)公司	-	4,000,000	-	-
法人董事代表人	鍾喜吉	-	-	-	-
法人董事代表人	石浩吉	-	-	-	-
法人董事代表人	張元駿	-	-	-	-
法人董事	善律國際 (股)公司	4,649,400	(3,968,048)	-	1,480,000
法人董事代表人	林瑞山	-	-	-	-
法人董事代表人	陳俊良	-	-	-	-
獨立董事	黃國師	-	-	-	-
獨立董事	李佩昌	-	-	-	-
監察人	張育境	-	-	-	-
法人監察人	璞全廣告 (股)公司	4,967,200	-	-	1,510,000
法人監察人代表人	蘇立育	-	-	-	-
法務長	張磐	-	-	-	-
財會主管	黃文正	-	-	-	-
協理	許子芳	-	-	-	-

(二)股權移轉之相對人為關係人者之資訊：無。

(三)股權質押之相對人為關係人者之資訊：無。

九、持股比例占前十名之股東，其相互間之關係資訊：

109年4月20日 單位：股

姓名	本人持有股份		配偶、未成年子女持有股份		利用他人名義合計持有股份		前十大股東相互間具有關係人或為配偶、二親等以內之親屬關係者，其名稱或姓名及關係。		備註
	股數	持股比例	股數	持股比例	股數	持股比例	名稱(或姓名)	關係	
璞全廣告(股)公司	9,067,200	9.04%	-	-	-	-	-	-	
代表人： 李忠恕	-	-	-	-	-	-	-	-	
善律國際(股)公司	8,626,910	8.60%	-	-	-	-	-	-	
代表人： 李忠恕	-	-	-	-	-	-	-	-	
蔡宏建	7,885,773	7.87%	-	-	-	-	-	-	
李品毅	7,200,000	7.18%	-	-	-	-	-	-	
蘇聰儒	6,400,000	6.38%	-	-	-	-	-	-	
李青	5,170,000	5.16%	-	-	-	-	-	-	
年美投資(股)公司	4,122,000	4.11%	-	-	-	-	-	-	
代表人： 石浩吉	2,000	-	-	-	-	-	-	-	
袁美惠	3,145,400	3.14%	-	-	-	-	-	-	
謝開元	3,036,600	3.03%	-	-	-	-	-	-	
翠緻投資有限公司	2,704,000	2.70%	-	-	-	-	-	-	
代表人： 鍾喜吉	-	-	65,000	0.06%	-	-	-	-	

十、公司、公司之董事、監察人、經理人及公司直接或間接控制之事業對同一轉投資事業之持股數，並合併計算綜合持股比例：

單位：股

轉投資事業 (註1)	本公司投資		董事、監察人、經理人及直接或間接控制事業之投資		綜合投資	
	股數 (註2)	持股比例	股數	持股比例	股數 (註2)	持股比例
寶徠綠能科技(股)公司	8,100,000	100%	0	0%	8,100,000	100%
寶徠房地產(股)公司	8,000,000	100%	0	0%	8,000,000	100%
寶徠觀光發展有限公司	不適用	100%	0	0%	不適用	100%
寶徠金廈(廈門)旅遊管理服務有限公司	不適用	100%	0	0%	不適用	100%

註1：係公司採用權益法之投資。

註2：股數與108年度會計師查核簽證財務報告相同。

肆、募資情形

一、股本來源

單位：股/新台幣元

年月	發行價格	核定股本		實收股本		備註		
		股數	金額	股數	金額	股本來源	以現金以外之財產抵充股款者	其他
80年07月	10	120,000,000	1,200,000,000	81,000,000	810,000,000	上市現金換發 195,007,200 現金增資 156,358,620 盈餘轉增資 274,769,322 資本公積 183,864,858元	無	證期會 80.02.20(80) 台財證(一)第 00359號核准函
80年10月	10	120,000,000	1,200,000,000	89,100,000	891,000,000	資本公積 81,000,000	無	證期會 80.07.25(80) 台財證(一)第 01973號核准函
82年02月	10	120,000,000	1,200,000,000	90,676,048	906,760,480	換股權證 轉普通股 15,760,480	無	證期會 82.01.08(82) 台財證(一)第 84318號核准函
82年03月	10	150,000,000	1,500,000,000	129,586,048	1,295,860,480	現金增資 300,000,000 資本公積 89,100,000	無	證期會 81.10.27(81) 台財證(一)第 02748號核准函
83年02月	10	150,000,000	1,500,000,000	129,591,805	1,295,918,050	換股權證 轉普通股 57,570	無	證期會 83.01.11(83) 台財證(一)第 50101號核准函
84年02月	10	250,000,000	2,500,000,000	171,720,071	1,717,200,710	換股權證 轉普通股 48,151,400 盈餘轉增資 243,539,460 資本公積 129,591,800	無	證期會 84.01.10(84) 台財證(一)第 55353號核准函 證期會 84.01.21(84) 台財證(一)第 12389號核准函 證期會 83.12.23(83) 台財證(一)第 46957號核准函
84年08月	10	350,000,000	3,500,000,000	266,195,601	2,661,956,010	員工配股 11,934,890 盈餘轉增資 658,068,310 資本公積 274,752,100	無	證期會 84.05.22(84) 台財證(一)第 29188號核准函
85年01月	10	350,000,000	3,500,000,000	267,909,275	2,679,092,750	換股權證 轉普通股 17,136,740	無	證期會 85.01.05(85) 台財證(一)第 67267號核准函
88年05月	10	350,000,000	3,500,000,000	350,000,000	3,500,000,000	現金增資 820,907,250	無	證期會 88.02.10(88) 台財證(一)第 16322號核准函
90年10月	10	175,000,000	1,750,000,000	175,000,000	1,750,000,000	減資 175,000,000	無	證期會 90.08.13(90)台 財證(一)第 144625號核准函
94年09月	1	675,000,000	6,750,000,000	425,000,000	4,250,000,000	私募 現金增資 2,500,000,000	無	每股以新台幣 1元私募發行 2.5億股

年月	發行價格	核定股本		實收股本		備註		
		股數	金額	股數	金額	股本來源	以現金以外之財產抵充股款者	其他
95年10月	10	675,000,000	6,750,000,000	53,125,000	531,250,000	減資 3,718,750,000	無	金管會 95.09.28金管 證(一)字第 0950138035號 核准函
97年08月	7	675,000,000	6,750,000,000	60,275,000	602,750,000	私募 現金增資 71,500,000	無	每股以新台幣7 元私募發行715 萬股
98年12月	5.5	675,000,000	6,750,000,000	94,875,000	948,750,000	私募 現金增資 346,000,000	無	每股以新台幣 5.5元私募發行 3,460萬股
99年06月	10	675,000,000	6,750,000,000	50,000,000	500,000,000	減資 448,750,000	無	金管會 99.06.15金管 證發字第 0990029642號 核准函
100年3月	13.3	675,000,000	6,750,000,000	60,265,400	602,654,000	私募 現金增資 102,654,000	無	每股以新台幣 13.3元私募發 行1026.54萬股
100年7月	10	675,000,000	6,750,000,000	50,265,400	502,654,000	減資 100,000,000	無	金管會 100.07.08金管 證發字第 1000030508號 核准函
101年11月	10.5	675,000,000	6,750,000,000	80,265,400	802,654,000	現金增資 300,000,000	無	金管會 101.11.09金管 證發字第 1010047576號 核准函
108年12月	7.2	675,000,000	6,750,000,000	100,265,400	1,002,654,000	私募 現金增資 200,000,000	無	每股以新台幣 7.2元私募發行 2,000萬股

109年4月30日；單位：股

股份種類	核定股本			備註
	流通在外股份	未發行股份	合計	
普通股	100,265,400 (註)	574,734,600	675,000,000	上市公司股票

(註)其中20,000,000股為私募股。

總括申報制度相關資訊：不適用。

二、股東結構

109年4月20日；單位：人；股

數量	股東結構					
	政府機構	金融機構	其他法人	個人	外國機構及外國人	合計
人數	0	2	31	13,251	14	13,298
持有股數	0	30	25,282,635	74,874,930	107,805	100,265,400
持股比例	0.00%	0.00%	25.22%	74.68%	0.10%	100%

三、股權分散情形

股權分散情形

109年4月20日；單位：人；股

持股分級		股東人數	持有股數	持股比例(%)
1 至	999	11,916	1,243,730	1.24%
1,000 至	5,000	833	1,781,243	1.78%
5,001 至	10,000	166	1,356,808	1.35%
10,001 至	15,000	66	878,399	0.88%
15,001 至	20,000	73	1,367,401	1.36%
20,001 至	30,000	55	1,358,448	1.36%
30,001 至	50,000	53	2,124,099	2.12%
50,001 至	100,000	56	4,251,869	4.24%
100,001 至	200,000	32	4,857,092	4.84%
200,001 至	400,000	23	6,443,057	6.43%
400,001 至	600,000	3	1,607,000	1.60%
600,001 至	800,000	5	3,571,971	3.56%
800,001 至	1,000,000	0	0	0.00%
1,000,001 以上		17	69,424,283	69.24%
合 計		13,298	100,265,400	100.00%

說明：本公司未發行特別股。

四、主要股東名單(股權比例達百分之五以上或前十名之股東)

109年4月20日；單位：股，%

主要股東名稱	持有股數	持股比例
璞全廣告(股)公司	9,067,200	9.04%
善律國際(股)公司	8,626,910	8.60%
蔡宏建	7,885,773	7.87%
李品毅	7,200,000	7.18%
蘇聰儒	6,400,000	6.38%
李青	5,170,000	5.16%
年美投資(股)公司	4,122,000	4.11%
袁美惠	3,145,400	3.14%
謝開元	3,036,600	3.03%
翠緻投資有限公司	2,704,000	2.70%

五、最近二年度每股市價、淨值、盈餘、股利及相關資料

單位：新台幣元

項目		年 度	107年	108年	109年度截至 4月30日
每 股 市 價	最 高		15.45	12.90	10.70
	最 低		8.71	8.55	7.47
	平 均		11.84	9.66	8.81
每 股 淨 值	分 配 前		7.42	6.64	-
	分 配 後		7.42	6.64	-
每 股 盈 餘	加權平均股數(仟股)		80,265	80,649	-
	每 股 盈 餘		(1.17)	(0.91)	-
每 股 股 利	現 金 股 利		-	-	-
	無 償 配 股	盈 餘 配 股		-	-
		資 本 公 積 配 股		-	-
	累 積 未 付 股 利		-	-	-
投 資 報 酬 分 析	本 益 比		-	-	-
	本 利 比		-	-	-
	現 金 股 利 殖 利 率		-	-	-

註1：本益比＝當年度每股平均收盤價／每股盈餘。

註2：本利比＝當年度每股平均收盤價／每股現金股利。

註3：現金股利殖利率＝每股現金股利／當年度每股平均收盤價。

註4：每股淨值、每股盈餘應填列截至年報刊印日止最近一季經會計師查核(核閱)之資料；其餘欄位應填列截至年報刊印日止之當年度資料。

六、公司股利政策及執行狀況

(一)公司股利政策

依本公司章程規定：

本公司董事會對於盈餘分配議案之擬具，應考慮公司未來之資本支出預算及資金之需求，並衡量以盈餘支應資金需求之必要性，以決定盈餘保留或分配之數額及以現金或股票方式分配股東股息紅利之金額。

本公司年度扣除員工酬勞及董監酬勞前之本期稅前淨利，應提撥不低於4%為員工酬勞，不高於4%為董監事酬勞。但公司尚有累積虧損(包括調整未分配盈餘金額)時，應預先保留彌補數額。分派員工酬勞之對象包括符合一定條件之控制或從屬公司員工，其條件授權董事會決定之。

本公司年度總決算如有本期稅後淨利，應先彌補累積虧損(包括調整未分配盈餘金額)，次提10%為法定盈餘公積，但法定盈餘公積

累積已達本公司實收資本額時不在此限；並得依業務需要或主管機關規定提列或迴轉特別盈餘公積；嗣餘盈餘併同期初未分配盈餘(包括調整未分配盈餘金額)，由董事會擬具盈餘分派案，以發行新股方式為之時，應提請股東會決議後分派之。

(二)本次股東會擬議股利分配之情形：不適用(本公司經董事會決議不擬分配)。

七、本次股東會擬議之無償配股對公司營業績效及每股盈餘之影響：不適用(本次股東會未有無償配股之議案)。

八、員工、董事及監察人酬勞

(一)公司章程所載員工、董事及監察人酬勞之成數或範圍如下：

本公司董事、監察人執行本公司職務時，不論公司盈虧，公司得支付給報酬，其報酬授權董事會比照同業水準及相關法令規定辦理。

本公司年度扣除員工酬勞及董監酬勞前之本期稅前淨利，應提撥不低於4%為員工酬勞，不高於4%為董監事酬勞。但公司尚有累積虧損(包括調整未分配盈餘金額)時，應預先保留彌補數額。

(二)本期估列員工、董事及監察人酬勞金額之估列基礎、以股票分派之員工酬勞之股數計算基礎及實際分派金額若與估列數有差異時之會計處理：本公司108年度為虧損，故並未估列上述各項酬勞。

(三)董事會通過分派酬勞情形：

1. 以現金或股票分派之員工酬勞及董事、監察人酬勞金額：無。

2. 以股票分派之員工酬勞金額及占本期個體或個別財務報告稅後純益及員工酬勞總額合計數之比例：無。

(四)前一年度員工、董事及監察人酬勞之實際分派情形：無。

九、公司買回本公司股份情形：無。

十、公司債、特別股、海外存託憑證、員工認股權憑證辦理情形及併購或受讓他公司股份發行新股辦理情形：無。

十一、資金運用計畫執行情形：

民國108年私募普通股之資金運用計畫及執行情形如下：

(一)計畫內容：

1. 私募普通股計畫內容

本公司於民國108年5月09日董事會通過，於伍仟萬股之額度內以私募方式辦理發行普通股，並於股東會決議日起一年內分三次發行，發行額度上限為第1次20,000仟股，第2次20,000仟股，第3次10,000仟股；本私募案並已提民國108年6月28日股東常會通過。

民國108年12月11日董事會決議，本私募案第一次發行20,000仟股，每股價格新台幣7.2元，募集資金新台幣144,000,000元，嗣後並於民國108年12月25日收足股款。

2. 資金之來源與運用

私募之資金用途—三次發行均擬用於興建營建個案(包括但不限於購置土地、投入營建工程款)、併購相關產業資金需求(包括但不限於轉投資)、充實營運資金(包括但不限於代銷案件業務資金需求)及改善財務結構(包括但不限於償還銀行借款)。

3. 輸入公開資訊觀測站公告申報之日期

(1)董事會決議日起兩日內:108/05/09

(2)實際定價日起二日內:108/12/11

(3)股款或價款繳納完成日起十五日內:108/12/31

(4)每季結束後十日內: 109/01/07、109/04/10

(二)執行情形及效益說明：

本私募案於民國109年第1季用於償還短期借款80,070,000元(含商業本票)及充實營運資金10,444,769元，共計支用90,514,769元。本次償還短期借款，已節省相關利息支出並改善財務結構。

伍、營運概況

一、業務內容

(一)業務範圍

1. 本公司所營業務之主要內容：委託營造廠商興建國民住宅及商業大樓出租出售等相關業務。
2. 子公司所營業務之主要內容：
寶徠綠能科技(股)公司:太陽能應用領域業務。
寶徠房地產股份有限公司:不動產代銷。
寶徠金廈(廈門)旅遊管理服務有限公司:旅遊管理及租賃服務等。
寶徠觀光發展有限公司:旅遊仲介等。
3. 目前之產品及其營業比重：

年度 產品別	108年度	
	合併金額(仟元)	比重(%)
營建收入	126,122	99.18
其他收入	1,046	0.82
合計	127,168	100.00

4. 計畫開發之新產品或服務：土地開發、太陽能應用領域業務、旅遊仲介、旅遊管理及租賃服務等。

(二)產業概況：

1. 產業之現況與發展：

●營建事業

「青埔-寶徠花園」案，位於桃園縣大園鄉航空城青埔高鐵特區內，鄰近機場捷運及國泰國際商務城，本案已於民國106年度完工，並於民國106年至108年陸續認列營業收入，其中住宅部份已於108年度完銷；店面部份將於109年度繼續進行銷售。

「康橋旭」案，位於新北市新店華城地區，已於民國107年度完工，109年度將持續進行銷售。

「信義路」案，位於台北市信義計畫區內，已於民國109年度第一季開始動工興建。

「永靜公園」案，位於台北市中山區，目前都市更新事業計劃送審中。

●不動產代銷

目前以銷售「康橋旭」案為主。

●旅遊仲介、管理及租賃服務

目前主要由廈門負責租賃服務業務，金門方面係以管理客戶旅遊服務為主。

●太陽能應用領域業務

本公司位於苗栗縣之土地擬建置太陽能設施案，目前仍進行規劃工作中。

2. 產業上、中、下游之關聯性：

房地產市場上游主要為土地和建材，土地供應來源主要為私有地之地主透過出售或合建方式釋出，另亦透過都市更新重新開發老舊地區的土地。建材部份隨新科技研發，如奈米等環保科技建材、綠建築、物聯網等運用比例亦將逐漸提高。下游主要為代銷及仲介商等。

3. 產品之各種發展趨勢及競爭情形

●營建，隨著購屋者對居住品質日益重視，個案產品的規劃及施工品質已成為購屋者的重要考量，本公司積極佈建各專案之規劃，期望在同業間保有競爭優勢，並獲得消費者的認同。

●代銷，相對保守，目前仍以銷售餘屋為主。

●旅遊仲介、管理及租賃服務，仍尚處初期階段，目前以開拓市場業務為主。

●太陽能應用領域業務，目前尚在規劃階段。

(三)技術及研發概況：108年度及截至年報刊印日止，本公司投入之研發費用為0元，且未來尚無研發計畫。

(四)長短期業務發展計畫：

1. 短期發展計畫：

考量公司目前規模及各案投資報酬率、資金週轉效率等因素，在短期發展上仍以投資興建及銷售大台北地區之個案為主，除可發揮最佳經營效益外，並透過個案獲利快速累積資本，使公司持續不斷成長。

2. 長期發展計畫：

- (1) 本公司未來將透過深入探討個案特色、創造產品價值、提升產品之差異化及不可取代性，提升公司品牌價值、強化產品品質及售後服務，以達到公司在營建市場上的競爭性，進而提升毛利，創造公司最大獲利。
- (2) 發展旅遊及租賃服務業務，以長期穩定公司收益為主。
- (3) 發展太陽能應用領域之業務，除可活化公司資產外，亦朝公司業務多元化之目標發展。

二、市場及產銷概況

(一) 市場分析：

1. 主要產品銷售地區：

● 營建事業

主要係出售大台北及桃園地區之房屋。

● 不動產代銷

目前以銷售「康橋旭」案為主。

● 旅遊仲介、管理及租賃服務

目前主要由廈門負責租賃服務業務，金門方面係以管理客戶旅遊服務為主。

● 太陽能應用領域業務

目前尚在規劃階段。

2. 市場占有率及未來之供需狀況與成長性：

● 營建及不動產代銷事業

在品牌、產品品質及售後服務方面，本公司均嚴格要求，市場接受度頗高，在大環境處於低利率時代，可望帶動房地產需求量。

● 旅遊仲介、管理及租賃服務

因尚處創業初期階段，目前以開拓市場為主。

● 太陽能應用領域業務

目前尚在規劃階段。

3. 競爭利基及發展遠景之有利、不利因素與因應對策

● 營建及不動產代銷事業

低利率時代、首購及換屋剛性需求等是發展的有利因素；精華地取得不易、可開發土地有限、部分地區價格下修影響市場行情等是房地產發展的不利因素。公司以慎選推案地點、更符合消費者

需求的規劃作為營運的因應對策，且本公司向來不囤積土地，仍將秉持降低庫存餘屋之經營策略，以降低受政府政策及市場行情之影響。

●**旅遊仲介、管理及租賃服務**

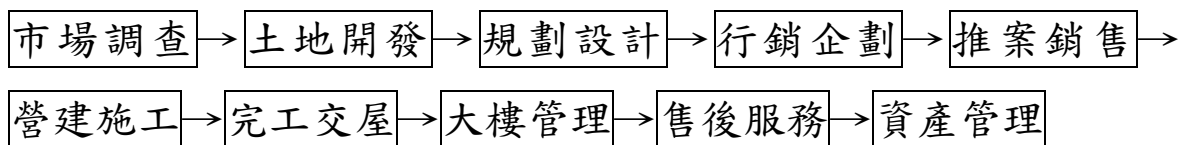
觀光及旅遊業務於 108 年度持續推展；109 年因受新冠肺炎疫情影響，重創觀光旅遊產業，目前隨著國內疫情緩和，可望逐漸恢復商業及旅遊活動；廈門租賃業務預計 109 年正式投入營運。

●**太陽能應用領域業務**

目前尚在規劃階段。

(二)主要產品之重要用途及產製過程：

●**營建及不動產代銷事業**



●**旅遊仲介、管理及租賃服務**

係屬服務業，並非生產事業，故無製作過程。

●**太陽能應用領域業務**

目前尚在規劃階段。

(三)主要原料之供應狀況：

●**營建及不動產代銷事業**

土地:積極進行土地開發以維持土地的供給。

營建工程:以嚴謹的工程發包辦法及施工規範，控管工程品質及進度。

材料:隨市場價格波動適時調整廠商承包價格。

●**旅遊仲介、管理及租賃服務**

係屬服務業，並非生產事業，故無原物料供應狀況。

●**太陽能應用領域業務**

目前尚在規劃階段。

(四)最近二年度任一一年度中曾占進(銷)貨總額百分之十以上客戶之名單(合併資訊)：

最近二年度主要供應商資料

單位：仟元

項目	107年			108年				
	名稱	金額	占全年度進貨淨額比率〔%〕	與發行人之關係	名稱	金額	占全年度進貨淨額比率〔%〕	與發行人之關係
1	連元營造(股)公司	90,685	77.30	無	樸毅室內裝修有限公司	12,689	45.63	關係人
2	天鎰建設(股)公司	13,381	11.41	無	元佑室內裝修有限公司	7,833	28.17	無
3	其他	13,248	11.29	無	其他	7,285	26.20	無
	進貨淨額	117,314	100.00		進貨淨額	27,807	100.00	

變動原因：工程個案-「康橋旭」案完工，致進貨主要對象有所變動。

最近二年度主要銷貨客戶資料

單位：仟元

項目	107年			108年				
	名稱	金額	占全年度銷貨淨額比率〔%〕	與發行人之關係	名稱	金額	占全年度銷貨淨額比率〔%〕	與發行人之關係
1	吳〇吉	13,660	17.10	無	林〇廷	15,032	11.82	無
2	連元營造(股)公司	7,205	9.02	無	方〇佑	14,877	11.70	無
3	謝〇真	3,407	4.27	無	莊〇婷	12,850	10.10	無
4	其他	55,604	69.62		其他	84,409	66.38	
	銷貨淨額	79,876	100.00		銷貨淨額	127,168	100.00	

變動原因：主係「青埔-寶徠花園」於108年間持續交屋認列收入。

(五)最近二年度生產量值表(合併資訊)：

最近二年度生產量值表

單位：千元

生產量值 主要商品 (或部門別)	107年度		108年度			
	產能	產量(千片,戶)	產值	產能	產量(千片,戶)	產值
地磚	-	-	-	-	-	-
外牆磚	-	-	-	-	-	-
其他	-	-	-	-	-	-
外購品	-	-	-	-	-	-
營建	-	131	127,336	-	-	27,807
合計	-		127,336	-		27,807

(六)最近二年度銷售量值表(合併資訊)：

最近二年度銷售量值表

單位：千m²(片)、戶、千元

銷售量值 主要商品 (或部門別)	107年度				108年度			
	內銷		外銷		內銷		外銷	
	量	值	量	值	量	值	量	值
地磚	-	-	-	-	-	-	-	-
外牆磚	-	-	-	-	-	-	-	-
其他	-	38	-	-	-	1,046	-	-
外購品	-	-	-	-	-	-	-	-
營建	44	79,838	-	-	12	126,122	-	-
合計		79,876	-	-		127,168	-	-

三、最近二年度及截至年報刊印日止從業員工資料(合併資訊)

109年4月30日

年 度		107年底	108年底	109年截至4月30日
員 工 人 數	主 管	7	10	10
	職 員	16	13	12
	合 計	23	23	22
平 均 年 歲		45.45	46.51	47.38
平 均 服 務 年 資		3.5	3.68	3.74
學 歷 分 布 比 率	博 士	0	0	0
	碩 士	1	2	2
	大 專	20	19	18
	高 中	2	2	2
	高 中 以 下	0	0	0

四、環保支出資訊

(一)最近年度及截至年報刊印日止，因污染環境所遭受之損失：0元。

(二)目前及未來可能發生之估計金額與因應措施：

所推出之建案均係委託營造廠商承包，有關工地環境之維護與廢棄物處理等均由廠商承辦，本公司負監督之責任，預計未來無重大環保之支出。

五、勞資關係

(一)本公司及子公司各項員工福利措施、進修、訓練、退休制度與其實施情形，以及勞資間之協議與各項員工權益維護措施情形：

1. 員工福利措施：

(1) 團體保險

勞工保險、全民健康保險及員工團保等。

(2)重視員工福利

成立職工福利委員會統籌辦理員工福利，職工福利委員會對各項福利措施及活動的推動均不遺餘力，員工福利措施如婚喪喜慶、急難救助等補助金及年節禮品、禮金等。

(3)工作環境與人身安全

公司位於辦公大樓內，全棟有警衛全天候加強管理，並定期舉行全棟消防檢查及演練等措施，對員工人身安全有一定之保障。

(4)其他

提供符合法令規定之休假制度及勞動條件，並明訂工作規則，使公司員工得以遵循並明瞭各項權利及責任。

2. 退休制度：

本公司依台灣勞工退休金條例及中國基本養老保險法之規定，依勞工每月工資一定之提繳率，提撥至勞工保險局之勞工退休金個人專戶及社會保險局。

3. 其他重要協議：無。

(二)最近年度及截至年報刊印日止，因勞資糾紛所遭受之損失及未來可能發生之估計金額與因應措施：

本公司及子公司平時重視員工福利，勞資關係十分融洽，並未發生重大勞資糾紛。未來仍將繼續秉持一貫原則，維持合諧之勞資關係，故應無發生勞資糾紛及損失之可能。

六、重要契約

109年4月30日

契約性質	當事人	契約起訖日期	主要內容	限制條款
合建	地主等7人	102.10簽訂	信義案	無
擔保借款	遠東銀行	109.4.16~110.4.16	康橋旭案	無
代銷合約	樸園廣告(股)公司	107.4.25~109.06.30	青埔-寶徠花園案	無
代銷合約 (註)	樸園廣告(股)公司	106.11.17~109.12.31	康橋旭案	無

(註)係子公司-寶徠房地產(股)公司與樸園廣告(股)公司所簽訂。

陸、財務概況

一、最近五年度簡明資產負債表及綜合損益表：

(一)採用國際財務報導準則(IFRS)下：

1. 簡明資產負債表-合併

單位：新台幣千元

年 度 項 目	最近五年度財務資料(註1)					
	104年	105年	106年	107年	108年	
流動資產	1,380,653	1,490,593	1,394,193	1,349,664	1,363,502	
不動產、廠房及設備	66,364	66,307	66,305	66,868	71,858	
無形資產	-	-	-	-	210	
其他資產	54,918	46,940	40,827	28,496	44,413	
資產總額	1,501,935	1,603,840	1,501,325	1,445,028	1,479,983	
流動負債	分配前	550,761	812,095	758,172	849,680	800,940
	分配後	590,894	812,095	758,172	849,680	註2
非流動負債	53,710	46,210	-	-	12,956	
負債總額	分配前	604,471	858,305	758,172	849,680	813,896
	分配後	644,604	858,305	758,172	849,680	註2
歸屬於母公司業主之權益	897,464	745,535	743,153	595,348	666,087	
股本	802,654	802,654	802,654	802,654	1,002,654	
資本公積	51,614	11,481	11,481	11,481	110	
保留盈餘	分配前	43,196	(68,600)	(70,995)	(198,825)	(316,446)
	分配後	43,196	(68,600)	(70,995)	(198,825)	註2
其他權益	-	-	13	(19,962)	(20,231)	
庫藏股票	-	-	-	-	-	
非控制權益	-	-	-	-	-	
權益總額	分配前	897,464	745,535	743,153	595,348	666,087
	分配後	857,331	745,535	743,153	595,348	註2

註1：上列各年度財務資料均係經會計師查核簽證。

註2：本公司股東會尚未決議108年度虧損撥補案。

2. 簡明綜合損益表-合併

單位：新台幣千元

項 目 \ 年 度	最近五年度財務資料 (註)				
	104年	105年	106年	107年	108年
營業收入	119,632	31,086	258,606	79,876	127,168
營業毛利	8,391	(16,131)	35,350	12,668	20,486
營業損益	(145,615)	(130,777)	(65,281)	(88,133)	(60,379)
營業外收入及支出	250,142	18,979	62,886	(5,391)	(11,297)
稅前淨利	104,527	(111,798)	(2,395)	(93,524)	(71,676)
繼續營業單位 本期淨利	114,093	(111,798)	(2,395)	(93,524)	(72,992)
停業單位損失	-	-	-	-	-
本期淨利(損)	114,093	(111,796)	(2,395)	(93,524)	(72,992)
本期其他綜合損益 (稅後淨額)	-	-	13	(1,238)	(269)
本期綜合損益總額	114,093	(111,796)	(2,382)	(94,762)	(73,261)
淨利歸屬於母公司業主	114,093	(111,796)	(2,395)	(93,524)	(72,992)
淨利歸屬於非控制權益	-	-	-	-	-
綜合損益總額歸屬於 母 公 司 業 主	114,093	(111,796)	(2,382)	(94,762)	(73,261)
每股盈餘(元)	1.42	(1.39)	(0.03)	(1.17)	(0.91)

註：上列各年度財務資料均係經會計師查核簽證。

3. 簡明資產負債表-個體

單位：新台幣千元

項 目	年 度	最近五年度財務資料(註1)				
		104年	105年	106年	107年	108年
流動資產		1,204,789	1,360,148	1,280,969	1,337,250	1,372,496
不動產、廠房及設備		66,346	66,305	66,305	66,868	65,297
無形資產		-	-	-	-	210
其他資產		207,725	166,820	151,799	38,786	46,141
資產總額		1,478,860	1,593,273	1,499,073	1,442,904	1,484,144
流動負債	分配前	535,186	801,528	755,920	847,556	795,415
	分配後	575,319	801,528	755,920	847,556	註2
非流動負債		46,210	46,210	-	-	22,642
負債總額	分配前	581,396	847,738	755,920	847,556	818,057
	分配後	621,529	847,738	755,920	847,556	註2
股本		802,654	802,654	802,654	802,654	1,002,654
資本公積		51,614	11,481	11,481	11,481	110
保留盈餘	分配前	43,196	(68,600)	(70,995)	(198,825)	(316,446)
	分配後	43,196	(68,600)	(70,995)	(198,825)	註2
其他權益		-	-	13	(19,962)	(20,231)
庫藏股票		-	-	-	-	-
非控制權益		-	-	-	-	-
權益總額	分配前	897,464	745,535	743,153	595,348	666,087
	分配後	857,331	745,535	743,153	595,348	註2

註1：上列財務資料均經會計師查核簽證。

註2：本公司股東會尚未決議108年度虧損撥補案。

4. 簡明綜合損益表-個體

單位：新台幣千元

項 目	最近五年度財務資料 (註)				
	104年	105年	106年	107年	108年
營業收入	43,120	13,207	246,788	79,979	127,259
營業毛利	(1,087)	(1,122)	34,893	12,771	20,577
營業損益	(125,791)	(90,186)	(49,490)	(71,909)	(36,550)
營業外收入及支出	230,318	(21,612)	47,095	(21,615)	(35,126)
稅前淨利	104,527	(111,798)	(2,395)	(93,524)	(71,676)
繼續營業單位 本期淨利	114,093	(111,796)	(2,395)	(93,524)	(72,992)
停業單位損失	-	-	-	-	-
本期淨利(損)	114,093	(111,796)	(2,395)	(93,524)	(72,992)
本期其他綜合損益 (稅後淨額)	-	-	13	(1,238)	(269)
本期綜合損益總額	114,093	(111,796)	(2,382)	(94,762)	(73,261)
每股盈餘(元)	1.42	(1.39)	(0.03)	(1.17)	(0.91)

註：上列財務資料均經會計師查核簽證。

(二)最近五年度簽證會計師姓名及查核意見

年 度	事務所名稱	會計師姓名	查核意見
104年度	安侯建業聯合會計師事務所	賴麗真、陳嘉修	無保留意見
105年度	安侯建業聯合會計師事務所	曾國禔、張淑瑩	無保留意見
106年度	安侯建業聯合會計師事務所	張淑瑩、曾國禔	無保留意見
107年度	安侯建業聯合會計師事務所	張淑瑩、曾國禔	無保留意見
108年度	安侯建業聯合會計師事務所	張淑瑩、曾國禔	無保留意見

二、最近五年度財務分析

採用國際財務報導準則(IFRS)下：

1. 合併

年 度 分析項目		最近五年度財務分析				
		104年	105年	106年	107年	108年
財務結構 (%)	負債占資產比率	40.25	53.52	50.50	58.80	54.99
	長期資金占不動產、廠房及設備比率	1,433.27	1,194.06	1,120.81	890.33	944.98
償債能力 %	流動比率	250.68	183.55	183.89	158.84	170.24
	速動比率	154.12	71.68	42.61	32.74	46.39
	利息保障倍數	25.30	(29.51)	0.31	(8.23)	(2.61)
經營能力	應收款項週轉率(次)	4.92	1.98	25.19	23.26	90.87
	平均收現日數	74.18	184.34	14.48	15.69	4.01
	存貨週轉率(次)	0.49	0.08	0.27	0.07	0.11
	應付款項週轉率(次)	1.32	0.42	1.90	1.02	3.67
	平均銷貨日數	744.89	4,562.50	1,351.85	5,214.28	3,318.18
	不動產、廠房及設備週轉率(次)	0.71	0.47	3.90	1.20	1.83
	總資產週轉率(次)	0.09	0.02	0.17	0.05	0.09
獲利能力	資產報酬率(%)	8.45	(7.00)	0.03	(5.80)	(3.90)
	權益報酬率(%)	13.58	(13.61)	(0.32)	(13.97)	(11.57)
	稅前純益占實收資本額比率(%)	13.02	(13.93)	(0.30)	(11.65)	(7.15)
	純益率(%)	95.37	(359.63)	(0.93)	(117.09)	(57.40)
	每股盈餘(元)	1.42	(1.39)	(0.03)	(1.17)	(0.91)
現金流量	現金流量比率(%)	(105.44)	(34.30)	(39.19)	(27.27)	(0.98)
	現金流量允當比率(%)	(21.36)	(23.89)	15.23	(116.14)	(150.18)
	現金再投資比率(%)	(59.58)	(39.09)	(39.07)	(37.83)	(1.12)
槓桿度	營運槓桿度	0.02	0.24	(0.14)	0.06	0.06
	財務槓桿度	0.97	0.97	0.95	0.90	0.75

最近二年度各項財務比率變動原因(若增減變動未達20%者可免分析)：

- 1、償債能力：主要係因108年虧損減少，且短期借款亦較107年減少所致。
- 2、經營能力：主要係「青埔-寶徠花園」案於108年持續過戶交屋，當期認列之營業收入及成本均較107年為高所致。
- 3、獲利能力：主要係「青埔-寶徠花園」案於108年持續過戶交屋，當期認列之營業收入及成本均較107年為高，使當期認列之虧損較107年降低所致。
- 4、現金流量：主要係「青埔-寶徠花園」案於108年持續過戶交屋及「康橋旭」完工所致。

2. 個體

年 度 分析項目		最近五年度財務分析				
		104年	105年	106年	107年	108年
財務結構 (%)	負債占資產比率	39.31	53.21	50.43	58.74	55.12
	長期資金占不動產、廠房及設備比率	1,422.35	1,194.10	1,120.81	890.33	1,054.76
償債能力 %	流動比率	225.12	169.69	169.46	157.78	172.55
	速動比率	142.96	64.46	34.84	31.86	48.51
	利息保障倍數	25.57	(29.51)	0.31	(8.23)	(2.61)
經營能力	應收款項週轉率(次)	2.84	2.30	75.38	25.72	90.93
	平均收現日數	128.52	158.69	4.84	14.19	4.01
	存貨週轉率(次)	0.22	0.03	0.26	0.07	0.11
	應付款項週轉率(次)	0.58	0.13	1.82	1.03	3.74
	平均銷貨日數	1,659.09	12,166.66	1,403.84	5,214.28	3,318.18
	不動產、廠房及設備週轉率(次)	0.26	0.20	3.72	1.20	1.93
	總資產週轉率(次)	0.03	0.01	0.16	0.05	0.09
獲利能力	資產報酬率(%)	8.60	(7.08)	0.03	(5.81)	(3.90)
	權益報酬率(%)	13.58	(13.61)	(0.32)	(13.97)	(11.57)
	稅前純益占實收資本額比率(%)	13.02	(13.93)	(0.30)	(11.65)	(7.15)
	純益率(%)	264.59	(858.19)	(0.97)	(116.94)	(57.36)
	每股盈餘(元)	1.42	(1.39)	(0.03)	(1.17)	(0.91)
現金流量	現金流量比率(%)	(86.85)	(31.41)	(40.66)	(25.68)	1.88
	現金流量允當比率(%)	(18.49)	(17.40)	26.10	(97.88)	(126.85)
	現金再投資比率(%)	(48.07)	(35.80)	(40.42)	(35.54)	2.12
槓桿度	營運槓桿度	0.11	0.14	(0.38)	0.01	(0.29)
	財務槓桿度	0.97	0.96	0.93	0.88	0.65

最近二年度各項財務比率變動原因(若增減變動未達20%者可免分析)：

- 1、償債能力：主要係因108年虧損減少，且短期借款亦較107年減少所致。
- 2、經營能力：主要係「青埔-寶徠花園」案於108年持續過戶交屋，當期認列之營業收入及成本均較107年為高所致。
- 3、獲利能力：主要係「青埔-寶徠花園」案於108年持續過戶交屋，當期認列之營業收入及成本均較107年為高，使當期認列之虧損較107年降低所致。
- 4、現金流量：主要係「青埔-寶徠花園」案於108年持續過戶交屋及「康橋旭」完工所致。
- 5、槓桿度：主要係108年營業損失較107年減少所致。

財務分析計算方式：

1. 財務結構

- (1) 負債占資產比率 = 負債總額 / 資產總額。
- (2) 長期資金占不動產、廠房及設備比率 = (權益總額 + 非流動負債) / 不動產、廠房及設備淨額。

2. 償債能力

- (1) 流動比率 = 流動資產 / 流動負債。
- (2) 速動比率 = (流動資產 - 存貨 - 預付費用) / 流動負債。
- (3) 利息保障倍數 = 所得稅及利息費用前純益 / 本期利息支出。

3. 經營能力

- (1) 應收款項(包括應收帳款與因營業而產生之應收票據)週轉率 = 銷貨淨額 / 各期平均應收款項(包括應收帳款與因營業而產生之應收票據)餘額。
- (2) 平均收現日數 = 365 / 應收款項週轉率。
- (3) 存貨週轉率 = 銷貨成本 / 平均存貨額。
- (4) 應付款項(包括應付帳款與因營業而產生之應付票據)週轉率 = 銷貨成本 / 各期平均應付款項(包括應付帳款與因營業而產生之應付票據)餘額。
- (5) 平均銷貨日數 = 365 / 存貨週轉率。
- (6) 不動產、廠房及設備週轉率 = 銷貨淨額 / 平均不動產、廠房及設備淨額。
- (7) 總資產週轉率 = 銷貨淨額 / 平均資產總額。

4. 獲利能力

- (1) 資產報酬率 = [稅後損益 + 利息費用 × (1 - 稅率)] / 平均資產總額。
- (2) 權益報酬率 = 稅後損益 / 平均權益總額。
- (3) 純益率 = 稅後損益 / 銷貨淨額。
- (4) 每股盈餘 = (歸屬於母公司業主之損益 - 特別股股利) / 加權平均已發行股數。

5. 現金流量

- (1) 現金流量比率 = 營業活動淨現金流量 / 流動負債。
- (2) 淨現金流量允當比率 = 最近五年度營業活動淨現金流量 / 最近五年度(資本支出 + 存貨增加額 + 現金股利)。
- (3) 現金再投資比率 = (營業活動淨現金流量 - 現金股利) / (不動產、廠房及設備毛額 + 長期投資 + 其他非流動資產 + 營運資金)。

6. 槓桿度：

- (1) 營運槓桿度 = (營業收入淨額 - 變動營業成本及費用) / 營業利益
- (2) 財務槓桿度 = 營業利益 / (營業利益 - 利息費用)。

三、最近年度財務報告之監察人審查核告

寶徠建設股份有限公司

監察人查核報告書

董事會造送本公司民國一〇八年度個體及合併財務報表(含資產負債表、綜合損益表、權益變動表及現金流量表)，業經委託安侯建業聯合會計師事務所張淑瑩、曾國揚會計師查核竣事，並出具查核報告書在案，上述財務報表、營業報告書及虧損撥補案，經本監察人等查核完竣，認為尚無不符，爰依公司法第二一九條規定繕具報告。

此 致

寶徠建設股份有限公司民國一〇九年度股東常會

監察人：蘇 立 育



監察人：張 育 境



中 華 民 國 一 〇 九 年 三 月 十 九 日

四、最近年度財務報告(合併)：請參閱第80頁至第133頁。

五、最近年度經會計師查核簽證之公司個體財務報告：請參閱第134頁至第182頁。

六、公司及關係企業最近年度及截至年報刊印日止，如有發生財務週轉困難情事，應列明對本公司財務狀況之影響：無。

柒、財務狀況及財務績效之 檢討分析與風險事項

一、財務狀況

最近二年度資產、負債及權益發生重大變動之分析：

單位：新台幣千元

項目	年度	108年度	107年度	差 異	
				金 額	%
流動資產		1,363,502	1,349,664	13,838	1.03
非流動資產		116,481	95,364	21,117	22.14
資產總計		1,479,983	1,445,028	34,955	2.42
流動負債		800,940	849,680	(48,740)	(5.74)
非流動負債		12,956	-	12,956	-
負債總計		813,896	849,680	(35,784)	(4.21)
股本		1,002,654	802,654	200,000	24.92
資本公積		110	11,481	(11,371)	(99.04)
保留盈餘		(316,446)	(198,825)	(117,621)	59.16
其他權益		(20,231)	(19,962)	(269)	1.35
權益總計		666,087	595,348	70,739	11.88

重大變動分析說明(增減比例達20%以上，且金額超過一仟萬元者)，若影響重大者應說明未來因應計畫：

1. 非流動資產及負債：主係依IFRS16認列租賃相關之使用權資產及租賃負債所致。
2. 股本及資本公積：主要係108年以每股7.2元之私募價格發行普通股20,000千股，每股面額10元，增加普通股股本200,000千元，另將前述每股面額及認購價格差異借記資本公積－發行股票溢價11,371千元及減少保留盈餘44,629千元。
3. 保留盈餘：主係108年淨損失及私募認購價格差異影響數。

二、財務績效

最近二年度營業收入、營業純益及稅前純益重大變動之分析，對公司未來財務業務之可能影響及因應計畫：

單位：新台幣千元

項目	年度	108年度	107年度	差異	
				金額	%
營業收入淨額		127,168	79,876	47,292	59.21
營業成本		106,682	67,208	39,474	58.73
營業毛利		20,486	12,668	7,818	61.71
營業費用		80,865	100,801	(19,936)	(19.78)
營業損失		(60,379)	(88,133)	27,754	(31.49)
營業外收入及支出		(11,297)	(5,391)	(5,906)	(109.55)
繼續營業部門稅前淨利(損)		(71,676)	(93,524)	21,848	(23.36)
所得稅費用		1,316	-	1,316	-
本期淨利(淨損)		(72,992)	(93,524)	20,532	(21.95)
其他綜合損益(稅後淨額)		(269)	(1,238)	969	(78.27)
本期綜合損益總額		(73,261)	(94,762)	21,501	(22.69)

重大變動分析說明(增減比例達20%以上，且金額超過一仟萬元者)：

- 營業收入及成本：主要係「青埔-寶徠花園」案於108年持續過戶交屋，當期認列之營業收入及成本均較107年為高所致。
- 營業損失及本期淨損：變動說明如上所述，致使當期認列之虧損較107年降低。
- 對公司未來財務業務之可能影響及因應計畫：
本公司將持續開發興建個案，以確保公司營運穩健成長。

三、現金流量

(一)本年度現金流量：

期初現金 餘額	全年來自營 業活動淨現 金流量	全年現金流 (出)入量	現金剩餘 (不足)數額	現金不足之補救措施	
				投資計劃	理財計劃
47,360	(7,835)	106,879	154,239	無	

(二)本年度現金流量變動情形分析：

項目	年度	108年度	107年度	增(減)比例及說明	
				%	說明
營業活動		(7,835)	(231,748)	(96.62)	主要係「青埔-寶徠花園」於108年持續過戶交屋及「康橋旭」完工所致。
投資活動		6,645	(23,347)	(128.46)	主要係108年其他金融資產減少所致。
籌資活動		108,305	212,538	(49.04)	係108年現金增資及107年借款增加之影響數。
匯率變動 之影響數		(236)	(170)	38.82	子公司匯率變動影響數增加。
淨現金流量		106,879	(42,727)	(350.14)	變動說明如上所述。

(三)流動性不足之改善計畫：不適用。

(四)未來一年現金流動性分析：

期初現金 餘額	全年來自營 業活動淨現 金流量	全年現金流 (出)入量	現金剩餘 (不足)數額	現金不足之補救措施	
				投資計劃	理財計劃
154,239	56,530	(80,759)	73,480	無	

說明：

1、未來一年現金流量變動情形分析：

- (1)營業活動：主係工程個案持續銷售及投入新建案成本，全年現金流量預計為流入。
- (2)籌資活動：償還短期借款。

2、預計現金不足額之補救措施及流動性分析：不適用。

四、最近年度重大資本支出對財務業務之影響：無。

五、最近年度轉投資政策、其獲利或虧損之主要原因、改善計畫及未來一年投資計畫：無。

六、風險事項

(一)利率、匯率變動、通貨膨脹情形對公司損益之影響及未來因應措施：

本公司及子公司從事之短期借款，係屬浮動利率之債務，故市場利率波動將使短期借款有效利率隨之變動，而使未來現金流量產生波動。

(二)從事高風險、高槓桿投資、資金貸與他人、背書保證及衍生性商品交易之政策、獲利或虧損之主要原因及未來因應措施：

本公司及子公司最近年度並未從事高風險、高槓桿投資及衍生性商品之交易，本公司並制訂有「資金貸予他人作業程序」及「背書保證作業程序」以供遵循。

(三)未來研發計畫及預計投入之研發費用：無研發計畫及研發費用。

(四)國內外重要政策及法律變動對公司財務業務之影響及因應措施：無。

(五)科技改變及產業變化對公司財務業務之影響及因應措施：無。

(六)企業形象改變對企業危機管理之影響及因應措施：無。

(七)進行併購之預期效益、可能風險及因應措施：無。

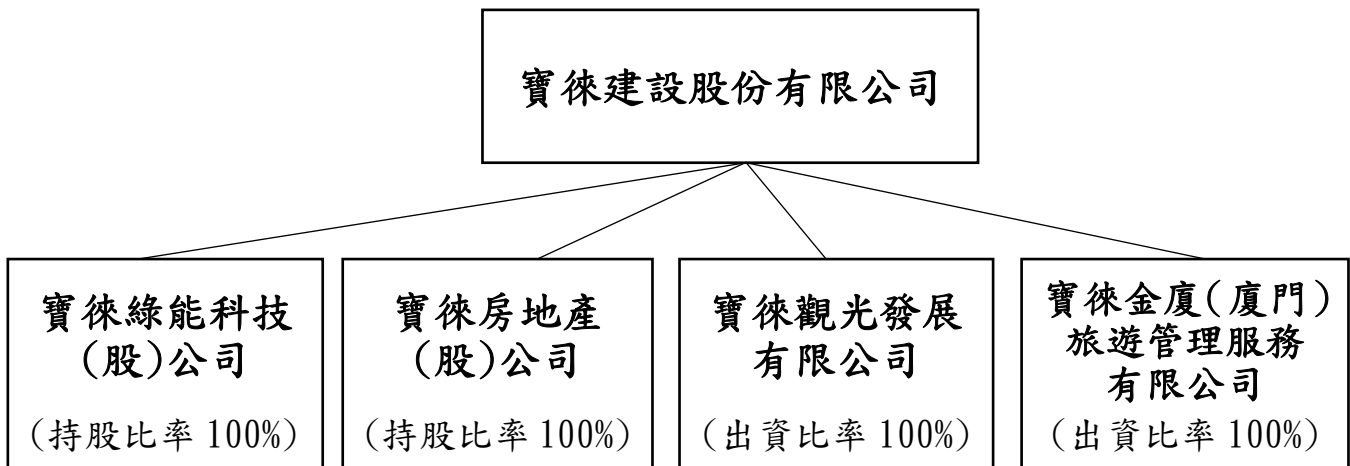
-
- (八)擴充廠房之預期效益、可能風險及因應措施：無。
- (九)進貨或銷貨集中所面臨之風險及因應措施：無。
- (十)董事、監察人或持股超過百分之十之大股東，股權之大量移轉或更換對公司之影響、風險及因應措施：無。
- (十一)經營權之改變對公司之影響、風險及因應措施：無。
- (十二)訴訟或非訟事件，應列明公司及公司董事、監察人、總經理、實質負責人、持股比例超過百分之十之大股東及從屬公司已判決確定或尚在繫屬中之重大訴訟、非訟或行政爭訟事件，其結果可能對股東權益或證券價格有重大影響者，應揭露其系爭事實、標的金額、訴訟開始日期、主要涉訟當事人及截至年報刊印日止之處理情形：無。
- (十三)其他重要風險及因應措施：無。

七、其他重要事項：無。

捌、特別記載事項

一、關係企業相關資料：

(1)關係企業組織圖



(2)各關係企業基本資料

單位：新台幣千元

企業名稱	設立日期	地 址	實收資本額 (出資額)	主要營業或 生產項目
寶徠綠能科技(股)公司	98年10月	台北市內湖區新湖一路218號	81,000	貿易及太陽能業務等
寶徠房地產(股)公司	104年7月	台北市內湖區新湖一路218號	80,000	不動產代銷
寶徠觀光發展有限公司	107年3月	金門縣金城鎮古區2-2號1樓	5,000	旅遊仲介
寶徠金廈(廈門)旅遊管理服務有限公司	106年10月	廈門市湖里區泗水道597號502室	13,491 (USD 450)	旅遊管理服務及租賃業務

(3)推定為有控制與從屬關係者：無。

(4)整體關係企業經營業務所涵蓋之行業：

本公司整體關係企業經營業務所涵蓋之行業，主要以從事不動產代銷、土地開發、都市更新、土地與房屋之出售、出租、太陽能相關業務、旅遊仲介及管理服務等。

(5)各關係企業董事、監察人與總經理資料

單位:股;元;%

企業名稱	職稱	姓名或代表人	持有股份	
			股數 (出資額)	持股 (出資)比例
寶徠綠能科技(股)公司	董事長	寶徠建設(股)公司 代表人:鍾喜吉	8,100,000股	100%
寶徠房地產(股)公司	董事長	寶徠建設(股)公司 代表人:鍾喜吉	8,000,000股	100%
寶徠觀光發展有限公司	董事長	寶徠建設(股)公司 代表人:鍾喜吉	5,000,000元	100%
寶徠金廈(廈門)旅遊管理服務有限公司	代表人	陳學堅	13,491,000元 (USD 450,000元)	100%

(6)各關係企業營運概況

單位:新台幣千元

企業名稱	資本額	資產 總值	負債 總值	淨值	營業 收入	營業 利益	本期損益 (稅後)	每股盈餘 (元)稅後
寶徠綠能科技(股)公司	81,000	8,366	7,561	805	-	(927)	(989)	(0.12)
寶徠房地產(股)公司	80,000	15,565	21,485	(5,920)	6,737	(11,366)	(11,497)	(1.44)
寶徠觀光發展有限公司	5,000	2,221	1,147	1,074	-	(2,581)	(2,583)	
寶徠金廈(廈門)旅遊管理服務有限公司	13,491 (USD 450)	1,397	263	1,134	-	(5,187)	(5,116)	

(7)關係企業合併財務報表:請參閱第80頁聲明書之說明。

二、最近年度及截至年報刊印日止，私募有價證券辦理情形：

項 目	108年第1次私募 發行日期：109年01月20日				
私募有價證券種類	普通股				
股東會通過日期與數額	股東會通過日期：108年6月28日 通過數額：於50,000仟股之額度內分3次發行，發行額度上限為第1次20,000仟股，第2次20,000仟股，第3次10,000仟股。				
價格訂定之依據及合理性	係依「公開發行公司辦理私募有價證券應注意事項」之規定辦理，訂定本次私募價格為每股新台幣7.20元。				
特定人選擇之方式	係依證券交易法第四十三條之六規定辦理。				
辦理私募之必要理由	<p>1. 不採用公開募集之理由： 考量現金增資募集之時效性及可行性，為避免影響本公司正常營運，以私募方式辦理現金增資發行普通股，以期順利募集所需資金，達到強化財務結構之目的，故不採用公開募集方式。</p> <p>2. 本次私募資金用途： 用於興建營建個案(包括但不限於購置土地、投入營建工程款)、併購相關產業資金需求(包括但不限於轉投資)、充實營運資金(包括但不限於代銷案件業務資金需求)及改善財務結構(包括但不限於償還銀行借款)。</p>				
價款繳納完成日期	民國108年12月25日				
應募人資料	私募對象	資格條件	認購數量(股)	與公司關係	參與公司經營情形
	璞全廣告(股)公司	證交法第43條之6第1項第3款	4,967,200	內部人	為本公司法人監察人
	善律國際(股)公司	證交法第43條之6第1項第3款	4,649,400	內部人	為本公司法人董事
	李品毅	證交法第43條之6第1項第2款	4,200,000	無	無
	李青	證交法第43條之6第1項第2款	1,800,000	無	無
	袁美惠	證交法第43條之6第1項第2款	1,695,400	無	無
	謝開元	證交法第43條之6第1項第2款	1,636,600	無	無
王克誠	證交法第43條之6第1項第2款	1,051,400	無	無	
實際認購價格	每股新台幣7.20元				
實際認購價格與參考價格差異	參考價格為每股新台幣8.96元(實際認購價格未低於參考價格之八成)				
辦理私募對股東權益影響	本次私募造成累積虧損增加(將視未來公司營運狀況及市場狀況，以減資、盈餘或資本公積彌補虧損消除之)。				
私募資金運用情形及計畫執行進度	已於109年第1季用於償還短期借款80,070,000元(含商業本票)及充實營運資金10,444,769元，共計支用90,514,769元。				
私募效益顯現情形	償還短期借款，節省利息支出並改善財務結構。				

三、最近年度及截至年報刊印日止子公司持有或處分本公司股票情形：無。

四、其他必要補充說明事項：無。

五、最近年度及截至年報刊印日止，發生證交法第三十六條第三項第二款所定對股東權益或證券價格有重大影響之事項：無。

聲 明 書

本公司民國一〇八年度(自一〇八年一月一日至一〇八年十二月三十一日止)依「關係企業合併營業報告書關係企業合併財務報表及關係報告書編製準則」應納入編製關係企業合併財務報表之公司與依金融監督管理委員會認可之國際財務報導準則第十號應納入編製母子公司合併財務報告之公司均相同，且關係企業合併財務報表所應揭露相關資訊於前揭母子公司合併財務報告中均已揭露，爰不再另行編製關係企業合併財務報表。

特此聲明

公司名稱：寶徠建設股份有限公司



董 事 長：鍾喜吉



日 期：民國一〇九年三月十九日

會計師查核報告

寶徠建設股份有限公司董事會 公鑒：

查核意見

寶徠建設股份有限公司及其子公司(寶徠集團)民國一〇八年及一〇七年十二月三十一日之合併資產負債表，暨民國一〇八年及一〇七年一月一日至十二月三十一日之合併綜合損益表、合併權益變動表及合併現金流量表，以及合併財務報告附註(包括重大會計政策彙總)，業經本會計師查核竣事。

依本會計師之意見，上開合併財務報告在所有重大方面係依照證券發行人財務報告編製準則暨經金融監督管理委員會認可並發布生效之國際財務報導準則、國際會計準則、解釋及解釋公告編製，足以允當表達寶徠集團民國一〇八年及一〇七年十二月三十一日之合併財務狀況，暨民國一〇八年及一〇七年一月一日至十二月三十一日之合併財務績效及合併現金流量。

查核意見之基礎

本會計師係依照會計師查核簽證財務報表規則及一般公認審計準則執行查核工作。本會計師於該等準則下之責任將於會計師查核合併財務報告之責任段進一步說明。本會計師所隸屬事務所受獨立性規範之人員已依會計師職業道德規範，與寶徠集團保持超然獨立，並履行該規範之其他責任。本會計師相信已取得足夠及適切之查核證據，以作為表示查核意見之基礎。

關鍵查核事項

關鍵查核事項係指依本會計師之專業判斷，對寶徠集團民國一〇八年度合併財務報告之查核最為重要之事項。該等事項已於查核合併財務報告整體及形成查核意見之過程中予以因應，本會計師並不對該等事項單獨表示意見。本會計師判斷應溝通在查核報告上之關鍵查核事項如下：

一、收入認列

有關收入認列之會計政策請詳合併財務報告附註四(十四)收入之認列；收入明細請詳合併財務報告附註六(十五)客戶合約之收入。

關鍵查核事項之說明：

寶徠集團民國一〇八年度營運之主要收入來源為銷售房地收入，而重大不實表達風險在於收入認列的真實性，因營業收入涉及管理當局之經營績效，管理階層可能未依規定提早或遞延認列收入以達成預期淨利，造成營業收入可能存有重大誤述。因此，收入認列之測試為本會計師執行寶徠集團財務報告查核重要的評估事項之一。

因應之查核程序：

本會計師對上述關鍵查核事項之主要查核程序包括：

- 對銷貨及收款作業循環執行控制測試，評估該控制預防並偵測收入認列之錯誤及舞弊情形；
- 對銷售房地收入執行截止測試，評估前項收入是否認列於適當期間。
- 執行收入認列之證實測試，抽樣核對房地銷售合約及不動產移轉登記等相關文件，並針對銷售系統資料與總帳分錄進行核對，以評估寶徠集團之收入認列政策是否依相關公報規定辦理。

二、存貨評價

有關存貨評價之會計政策請詳合併財務報告附註四(八)存貨；存貨評價之會計估計及假設之不確定性，請詳合併財務報告附註五；存貨明細請詳合併財務報告附註六(四)存貨。

關鍵查核事項之說明：

寶徠集團之存貨為營運之重要資產，其金額占資產總額約61%；存貨評價係依國際會計準則第2號規定處理，由於寶徠集團存貨之淨變現價值係基於管理階層對未來銷售價格及建築成本之估計，且易受政治及經濟環境之影響；若淨變現價值評估不允當，將造成財務報表不實表達。因此，存貨評價之測試為本會計師執行寶徠集團財務報告查核重要的評估事項之一。

因應之查核程序：

本會計師對上述關鍵查核事項之主要查核程序包括：取得寶徠集團存貨淨變現價值評估資料，並就前揭資料內容抽樣核對已銷售的合約、參考內政部公告之最近期不動產實價登錄或取得附近成交行情，以評估待售房屋之淨變現價值；另對於在建房屋之淨變現價值，取得並抽樣檢查公司之投資報酬分析，將投資報酬分析資料與市場行情進行比較，必要時取得估價報告，以評估存貨淨變現價值是否允當。

強調事項

如合併財務報告附註三(一)所述，寶徠集團於民國一〇八年一月一日首次適用國際財務報導準則公報第十六號「租賃」並採用修正式追溯法無須重編比較期間資訊。本會計師未因此修正查核意見。

其他事項

寶徠建設股份有限公司已編製民國一〇八年度及一〇七年度之個體財務報告，並經本會計師出具無保留意見之查核報告在案，備供參考。

管理階層與治理單位對合併財務報告之責任

管理階層之責任係依照證券發行人財務報告編製準則暨經金融監督管理委員會認可並發布生效之國際財務報導準則、國際會計準則、解釋及解釋公告編製允當表達之合併財務報告，且維持與合併財務報告編製有關之必要內部控制，以確保合併財務報告未存有導因於舞弊或錯誤之重大不實表達。

於編製合併財務報告時，管理階層之責任亦包括評估寶徠集團繼續經營之能力、相關事項之揭露，以及繼續經營會計基礎之採用，除非管理階層意圖清算寶徠集團或停止營業，或除清算或停業外別無實際可行之其他方案。

寶徠集團之治理單位(含監察人)負有監督財務報導流程之責任。

會計師查核合併財務報告之責任

本會計師查核合併財務報告之目的，係對合併財務報告整體是否存有導因於舞弊或錯誤之重大不實表達取得合理確信，並出具查核報告。合理確信係高度確信，惟依照一般公認審計準則執行之查核工作無法保證必能偵出合併財務報告存有之重大不實表達。不實表達可能導因於舞弊或錯誤。如不實表達之個別金額或彙總數可合理預期將影響合併財務報告使用者所作之經濟決策，則被認為具有重大性。

本會計師依照一般公認審計準則查核時，運用專業判斷並保持專業上之懷疑。本會計師亦執行下列工作：

- 1.辨認並評估合併財務報告導因於舞弊或錯誤之重大不實表達風險；對所評估之風險設計及執行適當之因應對策；並取得足夠及適切之查核證據以作為查核意見之基礎。因舞弊可能涉及共謀、偽造、故意遺漏、不實聲明或踰越內部控制，故未偵出導因於舞弊之重大不實表達之風險高於導因於錯誤者。
- 2.對與查核攸關之內部控制取得必要之瞭解，以設計當時情況下適當之查核程序，惟其目的非對寶徠集團內部控制之有效性表示意見。
- 3.評估管理階層所採用會計政策之適當性，及其所作會計估計與相關揭露之合理性。
- 4.依據所取得之查核證據，對管理階層採用繼續經營會計基礎之適當性，以及使寶徠集團繼續經營之能力可能產生重大疑慮之事件或情況是否存在重大不確定性，作出結論。本會計師若認為該等事件或情況存在重大不確定性，則須於查核報告中提醒合併財務報告使用者注意合併財務報告之相關揭露，或於該等揭露係屬不適當時修正查核意見。本會計師之結論係以截至查核報告日所取得之查核證據為基礎。惟未來事件或情況可能導致寶徠集團不再具有繼續經營之能力。

5.評估合併財務報告(包括相關附註)之整體表達、結構及內容，以及合併財務報告是否允當表達相關交易及事件。

6.對於集團內組成個體之財務資訊取得足夠及適切之查核證據，以對合併財務報告表示意見。本會計師負責集團查核案件之指導、監督及執行，並負責形成集團之查核意見。

本會計師與治理單位溝通之事項，包括所規劃之查核範圍及時間，以及重大查核發現(包括於查核過程中所辨認之內部控制顯著缺失)。

本會計師亦向治理單位提供本會計師所隸屬事務所受獨立性規範之人員已遵循會計師職業道德規範中有關獨立性之聲明，並與治理單位溝通所有可能被認為會影響會計師獨立性之關係及其他事項(包括相關防護措施)。

本會計師從與治理單位溝通之事項中，決定對寶徠集團民國一〇八年度合併財務報告查核之關鍵查核事項。本會計師於查核報告中敘明該等事項，除非法令不允許公開揭露特定事項，或在極罕見情況下，本會計師決定不於查核報告中溝通特定事項，因可合理預期此溝通所產生之負面影響大於所增進之公眾利益。

安侯建業聯合會計師事務所

張淑瑩



會計師：

黃明揚



證券主管機關：金管證六字第0940100754號

核准簽證文號：金管證六字第0940129108號

民國一〇九年三月十九日

實徠建設股份有限公司及子公司

合併資產負債表

民國一〇八年九月三十日及一〇七年十二月三十一日

單位：新台幣千元

	108.12.31		107.12.31		
	金額	%	金額	%	
資 產					
流動資產：					
1100	現金及約當現金(附註六(一))	\$ 154,239	11	47,360	3
1150	應收票據淨額(附註六(三)及(十五))	2,119	-	-	-
1170	應收帳款淨額(附註六(三)及(十五))	-	-	680	-
1320	存貨(建設業適用)(附註六(四)、七及八)	907,022	61	990,468	68
1410	預付款項(附註九)	59,058	4	54,966	4
1424	留抵稅額	25,863	2	26,013	2
1476	其他金融資產－流動(附註八)	19,601	1	40,229	3
1478	工程存出保證金(附註九)	188,862	13	189,592	13
1479	其他流動資產－其他	-	-	356	-
1480	取得合約之增額成本－流動(附註七)	2,807	-	-	-
1482	履行合約成本－流動(附註七)	3,931	-	-	-
		<u>1,363,502</u>	<u>92</u>	<u>1,349,664</u>	<u>93</u>
非流動資產：					
1517	透過其他綜合損益按公允價值衡量之金融資產－非流動 (附註六(二))	21,448	1	21,448	2
1600	不動產、廠房及設備(附註六(五)及八)	71,858	6	66,868	5
1755	使用權資產(附註六(六)及七)	18,232	1	-	-
1780	無形資產	210	-	-	-
1900	其他非流動資產(附註七)	4,733	-	7,048	-
		<u>116,481</u>	<u>8</u>	<u>95,364</u>	<u>7</u>
資產總計		<u>\$ 1,479,983</u>	<u>100</u>	<u>1,445,028</u>	<u>100</u>

實徠建設股份有限公司及子公司
 合併資產負債表(續)
 民國一〇八年及一〇七年十二月三十一日

單位：新台幣千元

	108.12.31		107.12.31	
	金額	%	金額	%
負債及權益				
流動負債：				
2100 短期借款(附註六(七))	\$ 229,260	16	741,108	51
2110 應付短期票券(附註六(八))	484,485	33	-	-
2130 合約負債—流動(附註六(十五)及九)	15,799	1	5,751	-
2150 應付票據(附註七)	-	-	3,664	-
2170 應付帳款(附註七)	34,264	2	20,217	1
2200 其他應付款(附註七)	12,353	1	10,941	1
2280 租賃負債—流動(附註六(九)及七)	5,611	-	-	-
2305 其他金融負債—流動(附註六(十九))	18,846	1	66,048	5
2399 其他流動負債—其他	322	-	1,951	-
	<u>800,940</u>	<u>54</u>	<u>849,680</u>	<u>58</u>
非流動負債：				
2580 租賃負債—非流動(附註六(九)及七)	12,956	1	-	-
負債總計	<u>813,896</u>	<u>55</u>	<u>849,680</u>	<u>58</u>
歸屬於母公司業主之權益(附註六(十三))：				
3110 普通股股本	1,002,654	68	802,654	56
3200 資本公積	110	-	11,481	1
3310 法定盈餘公積	4,320	-	4,320	-
3350 未分配盈餘(或待彌補虧損)	(320,766)	(22)	(203,145)	(14)
3400 其他權益	(20,231)	(1)	(19,962)	(1)
權益總計	<u>666,087</u>	<u>45</u>	<u>595,348</u>	<u>42</u>
負債及權益總計	<u>\$ 1,479,983</u>	<u>100</u>	<u>1,445,028</u>	<u>100</u>

董事長：鍾喜吉



(請詳閱後附合併財務報告附註)

經理人：林瑞山



會計主管：黃文正



實徠建設股份有限公司及子公司

合併綜合損益表

民國一〇八年及一〇七年一月一日至十二月三十一日

單位：新台幣千元

	108年度		107年度	
	金額	%	金額	%
4000 營業收入(附註六(十五)及七)	\$ 127,168	100	79,876	100
5000 營業成本(附註七)	<u>106,682</u>	<u>84</u>	<u>67,208</u>	<u>84</u>
營業毛利	<u>20,486</u>	<u>16</u>	<u>12,668</u>	<u>16</u>
6000 營業費用(附註六(九)、(十)、(十一)及七)：				
6100 推銷費用	30,266	24	25,414	32
6200 管理費用	50,599	40	75,657	95
6450 預期信用減損損失(利益)(附註六(三))	-	-	(270)	-
	<u>80,865</u>	<u>64</u>	<u>100,801</u>	<u>127</u>
6900 營業損失	<u>(60,379)</u>	<u>(48)</u>	<u>(88,133)</u>	<u>(111)</u>
營業外收入及支出(附註六(十)及(十七)及七)：				
7010 其他收入	4,921	4	8,711	11
7020 其他利益及損失	3,634	3	(3,966)	(5)
7050 財務成本	<u>(19,852)</u>	<u>(16)</u>	<u>(10,136)</u>	<u>(13)</u>
營業外收入及支出合計	<u>(11,297)</u>	<u>(9)</u>	<u>(5,391)</u>	<u>(7)</u>
7900 稅前淨損	(71,676)	(57)	(93,524)	(118)
7950 減：所得稅費用(附註六(十二))	<u>1,316</u>	<u>1</u>	-	-
8200 本期淨損	<u>(72,992)</u>	<u>(58)</u>	<u>(93,524)</u>	<u>(118)</u>
8300 其他綜合損益(附註六(十三))：				
8310 不重分類至損益之項目				
8316 透過其他綜合損益按公允價值衡量之權益工具投資未實現評價損益	-	-	(1,059)	(1)
8349 減：與不重分類之項目相關之所得稅	-	-	-	-
不重分類至損益之項目合計	-	-	<u>(1,059)</u>	<u>(1)</u>
8360 後續可能重分類至損益之項目				
8361 國外營運機構財務報表換算之兌換差額	(269)	-	(179)	-
8399 減：與可能重分類之項目相關之所得稅	-	-	-	-
後續可能重分類至損益之項目合計	<u>(269)</u>	<u>-</u>	<u>(179)</u>	<u>-</u>
8300 本期其他綜合損益	<u>(269)</u>	<u>-</u>	<u>(1,238)</u>	<u>(1)</u>
本期綜合損益總額	<u>\$ (73,261)</u>	<u>(58)</u>	<u>(94,762)</u>	<u>(119)</u>
淨利歸屬於：				
8610 母公司業主	<u>\$ (72,992)</u>	<u>(58)</u>	<u>(93,524)</u>	<u>(118)</u>
綜合損益總額歸屬於：				
8710 母公司業主	<u>\$ (73,261)</u>	<u>(58)</u>	<u>(94,762)</u>	<u>(119)</u>
每股盈餘(附註六(十四))				
9750 基本每股虧損(元)	<u>\$ (0.91)</u>		<u>(1.17)</u>	
9850 稀釋每股虧損(元)	<u>\$ (0.91)</u>		<u>(1.17)</u>	

董事長：鍾喜吉



(請詳閱後附合併財務報告附註)

經理人：林瑞山



會計主管：黃文正



實業建設股份有限公司及子公司

合併損益表

民國一〇八年及一〇七年一月一日起至十二月三十一日

單位：新台幣千元

	歸屬於母公司業主之權益		其他權益項目		歸屬於母 公司業主 權益總計	權益總計
	股本	資本公積	保留盈餘	國外營運機 構財務報表 換算之兌換 差		
本期淨損	802,654	11,481	4,320	13	690,110	690,110
本期其他綜合損益	-	-	(93,524)	-	(93,524)	(93,524)
本期綜合損益總額	-	-	-	(179)	(1,238)	(1,238)
民國一〇七年十二月三十一日餘額	802,654	11,481	4,320	(179)	(94,762)	(94,762)
本期淨損	-	-	(72,992)	(166)	(72,992)	(72,992)
本期其他綜合損益	-	-	-	(269)	(269)	(269)
本期綜合損益總額	-	-	-	(269)	(73,261)	(73,261)
現金增資	200,000	(11,371)	(44,629)	-	144,000	144,000
民國一〇八年十二月三十一日餘額	\$ 1,002,654	110	4,320	(435)	666,087	666,087

民國一〇七年一月一日重編後餘額

本期淨損

本期其他綜合損益

本期綜合損益總額

民國一〇七年十二月三十一日餘額

本期淨損

本期其他綜合損益

本期綜合損益總額

現金增資

民國一〇八年十二月三十一日餘額



董事長：鍾喜吉

(請詳閱後附合併財務報告附註)

經理人：林瑞山



會計主管：黃文正



寶徠建設股份有限公司及子公司

合併現金流量表

民國一〇八年及一〇七年一月一日至十二月三十一日

單位：新台幣千元

	108年度	107年度
營業活動之現金流量：		
本期稅前淨損	\$ (71,676)	(93,524)
調整項目：		
收益費損項目		
折舊費用	6,592	69
攤銷費用	60	205
預期信用迴轉利益數	-	(270)
利息費用	19,852	10,136
利息收入	(3,480)	(4,171)
租賃修改利益	(10)	-
出售不動產利益	(3,555)	-
收益費損項目合計	<u>19,459</u>	<u>5,969</u>
與營業活動相關之資產／負債變動數：		
與營業活動相關之資產之淨變動：		
應收票據	(2,119)	694
應收帳款	680	5,084
存貨	83,446	(57,608)
預付款項	(3,942)	16,401
其他流動資產	-	(80)
其他金融資產	17,479	(5,525)
工程存出保證金	730	27,755
取得合約之增額成本	(2,807)	8,292
履行合約成本	(3,931)	-
與營業活動相關之資產之淨變動合計	<u>89,536</u>	<u>(4,987)</u>
與營業活動相關之負債之淨變動：		
合約負債	10,048	(69,693)
應付票據	(3,664)	(24,338)
應付帳款	14,047	(59,265)
其他應付款	(1,477)	(7,126)
其他流動負債	(1,629)	1,587
其他金融負債－流動	(47,202)	35,048
與營業活動相關之負債之淨變動合計	<u>(29,877)</u>	<u>(123,787)</u>
與營業活動相關之資產及負債之淨變動合計	<u>59,659</u>	<u>(128,774)</u>
調整項目合計	<u>79,118</u>	<u>(122,805)</u>
營運產生之現金流入(流出)	7,442	(216,329)
收取之利息	3,480	4,171
支付之利息	(17,441)	(19,590)
支付之所得稅	(1,316)	-
營業活動之淨現金流出	<u>(7,835)</u>	<u>(231,748)</u>

寶徠建設股份有限公司及子公司
合併現金流量表(續)

民國一〇八年及一〇七年一月一日至十二月三十一日

單位:新台幣千元

	<u>108年度</u>	<u>107年度</u>
投資活動之現金流量：		
取得不動產、廠房及設備	(3,500)	(632)
出售不動產、廠房及設備	5,000	-
存出保證金	1,943	(1,820)
取得無形資產	(270)	-
其他金融資產	3,472	(20,767)
其他非流動資產	-	(128)
投資活動之淨現金流入(流出)	<u>6,645</u>	<u>(23,347)</u>
籌資活動之現金流量：		
短期借款增加	136,910	432,368
短期借款減少	(648,758)	(219,830)
應付短期票券增加	482,074	-
租賃本金償還	(5,921)	-
現金增資	144,000	-
籌資活動之淨現金流入	<u>108,305</u>	<u>212,538</u>
匯率變動對現金及約當現金之影響	(236)	(170)
本期現金及約當現金增加(減少)數	106,879	(42,727)
期初現金及約當現金餘額	47,360	90,087
期末現金及約當現金餘額	<u>\$ 154,239</u>	<u>47,360</u>

董事長：鍾喜吉



(請詳閱後附合併財務報告附註)

經理人：林瑞山



會計主管：黃文正



寶徠建設股份有限公司及子公司
合併財務報告附註
民國一〇八年度及一〇七年度
(除另有註明者外，所有金額均以新台幣千元為單位)

一、公司沿革

寶徠建設股份有限公司(以下稱本公司)於民國六十七年六月三十日奉經濟部核准設立，註冊地址為臺北市內湖區新湖一路218號。並於民國七十八年十月經台灣證券交易所核准股票上市。本公司原名為凱聚股份有限公司，於民國九十八年六月二十六日經股東會決議通過，更名為寶徠建設股份有限公司，並於同年七月二十四日經濟部授商字第09801153160號函核准備查。

合併公司主要營業項目為陶瓷製品、玻璃纖維、玻璃製品及建材料之加工、製造與買賣，及委託營造廠商興建國民住宅及商業大樓出租出售等相關業務。

二、通過財務報告之日期及程序

本合併財務報告已於民國一〇九年三月十九日經董事會通過發佈。

三、新發布及修訂準則及解釋之適用

(一)已採用金融監督管理委員會認可之新發布及修訂後準則及解釋之影響

合併公司自民國一〇八年起全面採用經金融監督管理委員會(以下簡稱金管會)認可並於民國一〇八年生效之國際財務報導準則編製合併財務報告。相關新發布、修正及修訂之準則及解釋彙列如下：

新發布／修正／修訂準則及解釋	國際會計準則 理事會發布 之生效日
國際財務報導準則第16號「租賃」	2019年1月1日
國際財務報導解釋第23號「所得稅務處理之不確定性」	2019年1月1日
國際財務報導準則第9號之修正「具有負補償之提前還款特性」	2019年1月1日
國際會計準則第19號之修正「計畫修正、縮減或清償」	2019年1月1日
國際會計準則第28號之修正「對關聯企業及合資之長期權益」	2019年1月1日
國際財務報導準則2015-2017週期之年度改善	2019年1月1日

除下列項目外，適用上述新認可之國際財務報導準則將不致對合併財務報告造成重大變動。造成重大變動者之性質及影響說明如下：

1. 國際財務報導準則第十六號「租賃」

國際財務報導準則第十六號「租賃」(以下簡稱國際財務報導準則第十六號)取代現行國際會計準則第十七號「租賃」(以下簡稱國際會計準則第十七號)、國際財務報導解釋第四號「決定一項安排是否包含租賃」(以下簡稱國際財務報導解釋第四號)、解釋公告第十五號「營業租賃：誘因」及解釋公告第二十七號「評估涉及租賃之法律形式之交易實質」。

寶徠建設股份有限公司及子公司合併財務報告附註(續)

合併公司採修正式追溯法過渡至國際財務報導準則第十六號，將初次適用之累積影響數調整民國一〇八年一月一日之保留盈餘，相關會計政策變動之性質及影響說明如下：

(1)租賃定義

合併公司先前係依據國際財務報導解釋第四號於合約開始日判斷一項協議是否屬於或包含租賃。變更會計政策後則係以國際財務報導準則第十六號之租賃定義評估合約是否屬於或包含租賃，相關會計政策詳附註四(十)。

過渡至國際財務報導準則第十六號時，合併公司選擇採用權宜作法豁免評估初次適用日前之交易是否為租賃，亦即，將先前已辨識為租賃之合約直接適用國際財務報導準則第十六號之規定。先前已依據國際會計準則第十七號及國際財務報導解釋第四號辨識非屬租賃之合約則不再重新評估是否為租賃。因此，國際財務報導準則第十六號所規定之租賃定義僅適用於初次適用日及之後所簽訂或變更之合約。

(2)承租人

合併公司為承租人之交易，先前係依據租賃合約是否已移轉附屬於標的資產所有權之幾乎所有風險與報酬評估其分類。於國際財務報導準則第十六號下，則針對租賃合約於資產負債表上認列使用權資產及租賃負債。

合併公司選擇將部份承租之房屋及建築及運輸設備適用短期租賃之認列豁免。

• 先前於國際會計準則第十七號下分類為營業租賃之合約

過渡時，租賃負債係以剩餘租賃給付現值衡量，並使用初次適用日合併公司增額借款利率折現。使用權資產則以下列金額衡量：

(a)租賃負債之金額，調整與該租賃有關之所有預付或應付之租賃給付金額。合併公司適用此方式於前述以外之其他所有租賃。

此外，合併公司採用以下權宜作法過渡至國際財務報導準則第十六號：

- (a)針對具有類似特性之租賃組合採用單一折現率。
- (b)依其於初次適用日前刻依據國際會計準則第三十七號「負債準備、或有負債及或有資產」有關虧損性合約之評估結果，作為對使用權資產減損評估之替代方法。
- (c)針對租賃期間於初次適用日後12個月內結束之租賃，適用豁免而不認列使用權資產及租賃負債。
- (d)不將原始直接成本計入初次適用日之使用權資產衡量中。
- (e)於租賃合約包含租賃延長或終止選擇權下，決定租賃期間時，採用後見之明。

寶徠建設股份有限公司及子公司合併財務報告附註(續)

(3) 出租人

除轉租外，合併公司無須針對其為出租人之交易於過渡至國際財務報導準則第十六號時進行任何調整，而係自初次適用日起適用國際財務報導準則第十六號處理其出租交易。

(4) 對財務報告之影響

過渡至國際財務報導準則第十六號時，合併公司於初次適用日認列使用權資產及租賃負債之金額皆為25,339千元。租賃負債係以合併公司初次適用日之增額借款利率將租賃給付折現，所使用之利率其加權平均數為3.75%。

初次適用日之前一年度揭露之營業租賃承諾金額與初次適用日認列之租賃負債金額調節如下：

	108.1.1
107.12.31 合併財務報告揭露之營業租賃承諾金額	\$ 12,420
認列豁免：	
短期租賃	(881)
可合理確定將行使之租賃延長或終止之選擇權	15,937
	27,476
以108.1.1增額借款利率折現後之金額	25,339
107.12.31認列之融資租賃負債金額	-
於108.1.1認列之租賃負債金額	\$ 25,339

(二) 尚未採用金管會認可之國際財務報導準則之影響

依據金管會民國一〇八年七月二十九日金管證審字第1080323028號令，公開發行以上公司應自民國一〇九年起全面採用經金管會認可並於民國一〇九年生效之國際財務報導準則。相關新發布、修正及修訂之準則及解釋彙列如下：

新發布／修正／修訂準則及解釋	理事會發布 之生效日
國際財務報導準則第3號之修正「業務之定義」	2020年1月1日
國際財務報導準則第9號、國際會計準則第39號及國際財務報導準則第7號之修正「利率指標變革」	2020年1月1日
國際會計準則第1號及國際會計準則第8號之修正「重大之定義」	2020年1月1日

合併公司評估適用上述新認可之國際財務報導準則，將不致對合併財務報告造成重大變動。

寶徠建設股份有限公司及子公司合併財務報告附註(續)

(三)金管會尚未認可之新發布及修訂準則及解釋

下表彙列國際會計準則理事會（以下簡稱理事會）已發布及修訂但尚未經金管會認可之準則及解釋：

新發布／修正／修訂準則及解釋	理事會發布 之生效日
國際財務報導準則第10號及國際會計準則第28號之修正「投資者與其關聯企業或合資間之資產出售或投入」	尚待理事會決定
國際財務報導準則第17號「保險合約」	2021年1月1日
國際會計準則第1號之修正「將負債分類為流動或非流動」	2022年1月1日

合併公司現正持續評估上述準則及解釋對合併公司財務狀況與經營結果之影響，相關影響待評估完成時予以揭露。

四、重大會計政策之彙總說明

本合併財務報告所採用之重大會計政策彙總說明如下。除附註三及四(十)有關會計變動之說明者外，下列會計政策已一致適用於本合併財務報告之所有表達期間。

(一)遵循聲明

本合併財務報告係依照證券發行人財務報告編製準則(以下簡稱「編製準則」)及金融監督管理委員會認可並發布生效之國際財務報導準則、國際會計準則、解釋及解釋公告(以下簡稱「金管會認可之國際財務報導準則」)編製。

(二)編製基礎

1. 衡量基礎

除依公允價值衡量之透過其他綜合損益按公允價值金融資產外，本合併財務報告係依歷史成本為基礎編製。

2. 功能性貨幣及表達貨幣

合併公司每一個體均係以各營運所處主要經濟環境之貨幣為其功能性貨幣。本合併財務報告以本公司之功能性貨幣，新台幣表達。所有以新台幣表達之財務資訊均以新台幣千元為單位。

(三)合併基礎

1. 合併財務報告編製原則

合併財務報告之編製主體包含本公司及由本公司所控制之個體(即子公司)。當本公司暴露於來自對被投資個體之參與之變動報酬或對該等變動報酬享有權利，且透過對被投資個體之權力有能力影響該等報酬時，本公司控制該個體。

自對子公司取得控制之日起，開始將其財務報告納入合併財務報告，直至喪失控制之日為止。合併公司間之交易、餘額及任何未實現收益與費損，業於編製合併財務報告時已全數消除。子公司之綜合損益總額係分別歸屬至本公司業主及非控制權益，即使非控制權益因而成為虧損餘額亦然。

寶徠建設股份有限公司及子公司合併財務報告附註(續)

子公司之財務報告業已適當調整，俾使其會計政策與合併公司所使用之會計政策一致。

合併公司對子公司所有權權益之變動，未導致喪失對子公司之控制者，係作為與業主間之權益交易處理。非控制權益之調整數與所支付或收取對價公允價值間之差額，係直接認列於權益且歸屬於本公司業主。

2. 列入合併財務報告之子公司

列入本合併財務報告之子公司包含：

投資公司名稱	子公司名稱	業務性質	所持股權百分比	
			108.12.31	107.12.31
本公司	寶徠綠能科技股份有限公司(原名凱聚股份有限公司)	陶瓷及陶瓷製品製造業等	100%	100%
本公司	寶徠房地產股份有限公司	不動產代銷	100%	100%
本公司	寶徠金廈(廈門)旅遊管理服務有限公司	金屬(非金屬)產品批發與旅遊管理服務	100%	100%
本公司	寶徠觀光發展有限公司	旅遊仲介	100%	100%

3. 未列入合併財務報告之子公司：無。

(四) 外幣

1. 外幣交易

外幣交易依交易日之匯率換算為功能性貨幣。於後續每一報導期間結束日(以下稱報導日)，外幣貨幣性項目依當日之匯率換算為功能性貨幣。以公允價值衡量之外幣非貨幣性項目依衡量公允價值當日之匯率換算為功能性貨幣，以歷史成本衡量之外幣非貨幣性項目則依交易日之匯率換算。

換算所產生之外幣兌換差異通常係認列於損益，惟以下情況係認列於其他綜合損益：

- (1) 指定為透過其他綜合損益按公允價值衡量之權益工具；
- (2) 指定為國外營運機構淨投資避險之金融負債於避險有效範圍內；或
- (3) 合格之現金流量避險於避險有效範圍內。

2. 國外營運機構

國外營運機構之資產及負債，包括收購時產生之商譽及公允價值調整，係依報導日之匯率換算為新台幣；收益及費損項目則依當期平均匯率換算為新台幣，所產生之兌換差額均認列為其他綜合損益。

當處分國外營運機構致喪失控制、共同控制或重大影響時，與該國外營運機構相關之累計兌換差額係全數重分類為損益。部分處分含有國外營運機構之子公司時，相關累計兌換差額係按比例重新歸屬至非控制權益。部分處分含有國外營運機構之關聯企業或合資之投資時，相關累計兌換差額則按比例重分類至損益。

寶徠建設股份有限公司及子公司合併財務報告附註(續)

對國外營運機構之貨幣性應收或應付項目，若尚無清償計畫且不可能於可預見之未來予以清償時，其所產生之外幣兌換損益視為對該國外營運機構淨投資之一部分而認列為其他綜合損益。

(五)資產與負債區分流動與非流動之分類標準

符合下列條件之一之資產列為流動資產，非屬流動資產之所有其他資產則列為非流動資產：

- 1.預期於其正常營業週期(營建業務通常長於一年)中實現該資產，或意圖將其出售或消耗；
- 2.主要為交易目的而持有該資產；
- 3.預期將於報導期間後十二個月內實現該資產；或
- 4.該資產為現金或約當現金，但於報導期間後至少十二個月將該資產交換或用以清償負債或受有其他限制者除外。

符合下列條件之一之負債列為流動負債，非屬流動負債之所有其他負債則列為非流動負債：

- 1.預期將於正常營業週期(營建業務通常長於一年)中清償該負債；
- 2.主要為交易目的而持有該負債；
- 3.預期將於報導期間後十二個月內到期清償該負債；或
- 4.未具無條件將清償期限遞延至報導期間後至少十二個月之權利之負債。負債之條款可能依交易對方之選擇，以發行權益工具而導致其清償者，並不影響其分類。

(六)現金及約當現金

現金包括庫存現金及活期存款。約當現金係指可隨時轉換成定額現金且價值變動風險甚小之短期並具高度流動性之投資。定期存款符合前述定義且持有目的係滿足短期現金承諾而非投資或其他目的者，列報於約當現金。

(七)金融工具

應收帳款及所發行之債務證券原始係於產生時認列。所有其他金融資產及金融負債原始係於合併公司成為金融工具合約條款之一方時認列。非透過損益按公允價值衡量之金融資產(除不包含重大財務組成部分之應收帳款外)或金融負債原始係按公允價值加計直接可歸屬於該取得或發行之交易成本衡量。不包含重大財務組成部分之應收帳款原始係按交易價格衡量。

1.金融資產

金融資產之購買或出售符合慣例交易者，合併公司對以相同方式分類之金融資產，其所有購買及出售一致地採交易日或交割日會計處理。

寶徠建設股份有限公司及子公司合併財務報告附註(續)

原始認列時金融資產分類為：按攤銷後成本衡量之金融資產、透過其他綜合損益按公允價值衡量之債務工具投資、透過其他綜合損益按公允價值衡量之權益工具投資或透過損益按公允價值衡量之金融資產。合併公司僅於改變管理金融資產之經營模式時，始自下一個報導期間之首日起重分類所有受影響之金融資產。

(1)按攤銷後成本衡量之金融資產

金融資產同時符合下列條件，且未指定為透過損益按公允價值衡量時，係按攤銷後成本衡量：

- 係在以收取合約現金流量為目的之經營模式下持有該金融資產。
- 該金融資產之合約條款產生特定日期之現金流量，完全為支付本金及流通在外本金金額之利息。

該等資產後續以原始認列金額加減計採有效利息法計算之累積攤銷數，並調整任何備抵損失之攤銷後成本衡量。利息收入、外幣兌換損益及減損損失係認列於損益。除列時，將利益或損失列入損益。

(2)透過其他綜合損益按公允價值衡量之金融資產

債務工具投資同時符合下列條件，且未指定為透過損益按公允價值衡量時，係透過其他綜合損益按公允價值衡量：

- 係在以收取合約現金流量及出售為目的之經營模式下持有該金融資產。
- 該金融資產之合約條款產生特定日期之現金流量，完全為支付本金及流通在外本金金額之利息。

合併公司於原始認列時，可作一不可撤銷之選擇，將非持有供交易之權益工具投資後續公允價值變動列報於其他綜合損益。前述選擇係按逐項工具基礎所作成。

屬債務工具投資者後續按公允價值衡量。按有效利息法計算之利息收入、外幣兌換損益及減損損失認列於損益，其餘淨利益或損失係認列為其他綜合損益。於除列時，累計之其他綜合損益金額重分類至損益。

權益工具投資者後續按公允價值衡量。股利收入(除非明顯代表部分投資成本之回收)係認列於損益。其餘淨利益或損失係認列為其他綜合損益且不重分類至損益。

權益投資之股利收入於合併公司有權利收取股利之日認列(通常係除息日)。

(3)金融資產減損

合併公司針對按攤銷後成本衡量之金融資產(包括現金及約當現金、按攤銷後成本衡量之金融資產、應收票據及應收帳款、其他應收款、存出保證金及其他金融資產等)、透過其他綜合損益按公允價值衡量之債務工具投資及合約資產之預期信用損失認列備抵損失。

寶徠建設股份有限公司及子公司合併財務報告附註(續)

下列金融資產係按十二個月預期信用損失金額衡量備抵損失，其餘係按存續期間預期信用損失金額衡量：

- 判定債務證券於報導日之信用風險低；及
- 其他債務證券及銀行存款之信用風險(即金融工具之預期存續期間發生違約之風險)自原始認列後未顯著增加。

應收帳款及合約資產之備抵損失係按存續期間預期信用損失金額衡量。

於判定自原始認列後信用風險是否已顯著增加時，合併公司考量合理且可佐證之資訊(無需過度成本或投入即可取得)，包括質性及量化資訊，及根據合併公司之歷史經驗、信用評估及前瞻性資訊所作之分析。

若金融工具之信用風險評等相當於全球所定義之「投資等級」(為標準普爾之投資等級BBB-、穆迪之投資等級Baa3或中華信評之投資等級twA，或高於該等級者)，合併公司視為該債務證券之信用風險低。

若合約款項逾期超過30天，合併公司假設金融資產之信用風險已顯著增加。

若合約款項逾期超過360天，或借款人不太可能履行其信用義務支付全額款項予合併公司時，合併公司視為該金融資產發生違約。

存續期間預期信用損失係指金融工具預期存續期間所有可能違約事項產生之預期信用損失。

十二個月預期信用損失係指金融工具於報導日後十二個月內可能違約事項所產生之預期信用損失(或較短期間，若金融工具之預期存續期間短於十二個月時)。

衡量預期信用損失之最長期間為合併公司暴露於信用風險之最長合約期間。

預期信用損失為金融工具預期存續期間信用損失之機率加權估計值。信用損失係按所有現金短收之現值衡量，亦即合併公司依據合約可收取之現金流量與合併公司預期收取之現金流量之差額。預期信用損失係按金融資產之有效利率折現。

於每一報導日合併公司評估按攤銷後成本衡量金融資產是否有信用減損。對金融資產之估計未來現金流量具有不利影響之一項或多項事項已發生時，該金融資產已信用減損。金融資產已信用減損之證據包括有關下列事項之可觀察資料：

- 借款人或發行人之重大財務困難；
- 違約，諸如延滯或逾期超過360天；
- 因與借款人之財務困難相關之經濟或合約理由，合併公司給予借款人原本不會考量之讓步；
- 借款人很有可能會聲請破產或進行其他財務重整；或
- 由於財務困難而使該金融資產之活絡市場消失。

寶徠建設股份有限公司及子公司合併財務報告附註(續)

按攤銷後成本衡量之金融資產之備抵損失係自資產之帳面金額中扣除。透過其他綜合損益按公允價值衡量債務工具投資之備抵損失係調整損益及認列於其他綜合損益(而不減少資產之帳面金額)。

當合併公司對回收金融資產整體或部分無法合理預期時，係直接減少其金融資產總帳面金額。對個人戶，合併公司之政策係依類似資產過去回收經驗，於金融資產逾期超過360天時沖銷總帳面金額。對公司戶，合併公司係以是否合理預期可回收之基礎個別分析沖銷之時點及金額。合併公司預期已沖銷金額將不會重大迴轉。然而，已沖銷之金融資產仍可強制執行，以符合合併公司回收逾期金額之程序。

(4)金融資產之除列

合併公司僅於對來自該資產現金流量之合約權利終止，或已移轉金融資產且該資產所有權之幾乎所有之風險及報酬已移轉予其他企業，或既未移轉亦未保留所有權之幾乎所有風險及報酬且未保留該金融資產之控制時，始將金融資產除列。

合併公司簽訂移轉金融資產之交易，若保留已移轉資產所有權之所有或幾乎所有風險及報酬，則仍持續認列於資產負債表。

2.金融負債及權益工具

(1)負債或權益之分類

合併公司發行之債務及權益工具係依據合約協議之實質與金融負債及權益工具之定義分類為金融負債或權益。

(2)權益交易

權益工具係指表彰合併公司於資產減除其所有負債後剩餘權益之任何合約。合併公司發行之權益工具係以取得之價款扣除直接發行成本後之金額認列。

(3)金融負債

金融負債係分類為攤銷後成本或透過損益按公允價值衡量。金融負債若屬持有供交易、衍生工具或於原始認列時指定，則分類為透過損益按公允價值衡量。透過損益按公允價值衡量之金融負債係以公允價值衡量，且相關淨利益及損失，包括任何利息費用，係認列於損益。

其他金融負債後續採有效利息法按攤銷後成本衡量。利息費用及兌換損益係認列於損益。除列時之任何利益或損失亦係認列於損益。

(4)金融負債之除列

合併公司係於合約義務已履行、取消或到期時，除列金融負債。當金融負債條款修改且修改後負債之現金流量有重大差異，則除列原金融負債，並以修改後條款為基礎按公允價值認列新金融負債。

寶徠建設股份有限公司及子公司合併財務報告附註(續)

除列金融負債時，其帳面金額與所支付或應支付對價總額(包含任何所移轉之非現金資產或承擔之負債)間之差額認列為損益。

(5)金融資產及負債之互抵

金融資產及金融負債僅於合併公司目前有法律上有可執行之權利進行互抵及有意圖以淨額交割或同時變現資產及清償負債時，方予以互抵並以淨額表達於資產負債表。

(八)存 貨

存貨之原始成本為使存貨達到可供銷售或可供建造之狀態及地點所發生之必要支出。房地之開發成本包括開發期間產生之建造成本、土地成本、借款成本及專案費用。於竣工時，在建房地結轉至待售房地，依銷售比例估房地開發成本結轉營業成本。續後，以成本與淨變現價值孰低衡量，當存貨成本高於淨變現價值時，應將成本沖減至淨變現價值，沖減金額應於發生當期認列為銷貨成本。淨變現價值之釐定方法如下：

- 1.營建用地：淨變現價值係為重置成本或估計售價(根據當時市場情況)減去估計銷售費用為計算基礎。
- 2.在建房地：淨變現價值為估計售價(根據當時市場情況)減去至完工尚需投入之成本及銷售費用為計算基礎。
- 3.待售房地：淨變現價值為估計售價(根據當時市場情況)減去估計銷售費用為計算基礎。

(九)不動產、廠房及設備

1.認列與衡量

不動產、廠房及設備項目係依成本(包括資本化之借款成本)減累計折舊及任何累計減損衡量。

不動產、廠房及設備之重大組成部分耐用年限不同時，則視為不動產、廠房及設備之單獨項目(主要組成部分)處理。

不動產、廠房及設備之處分利益或損失係認列於損益。

2.後續成本

後續支出僅於其未來經濟效益很有可能流入合併公司時始予以資本化。

3.折 舊

折舊係依資產成本減除殘值計算，並採直線法於每一組成部分之估計耐用年限內認列於損益。

土地不予提列折舊。

當期及比較期間之估計耐用年限如下：

租賃改良 5 年

合併公司於每一報導日檢視折舊方法、耐用年限及殘值，並於必要時適當調整。

寶徠建設股份有限公司及子公司合併財務報告附註(續)

(十)租 賃

民國一〇八年一月一日開始適用

1.租賃之判斷

合併公司係於合約成立日評估合約是否係屬或包含租賃，若合約轉讓對已辨認資產之使用之控制權一段時間以換得對價，則合約係屬或包含租賃。為評估合約是否係屬租賃，合併公司針對以下項目評估：

- (1)該合約涉及使用一項已辨認資產，該已辨認資產係於合約中被明確指定或藉由於可供使用之時被隱含指定，其實體可區分或可代表實質所有產能。若供應者具有可替換該資產之實質性權利，則該資產並非已辨認資產；且
- (2)於整個使用期間具有取得來自使用已辨認資產之幾乎所有經濟效益之權利；且
- (3)於符合下列情況之一時，取得主導已辨認資產之使用之權利：
 - 客戶在整個使用期間具有主導已辨認資產之使用方式及使用目的之權利；或
 - 有關該資產之使用方式及使用目的之攸關決策係預先決定，且：
 - 客戶在整個使用期間具有操作該資產之權利，且供應者並無改變該等操作指示之權利；或
 - 客戶設計該資產之方式已預先決定其整個使用期間之使用方式及使用目的。

於租賃成立日或重評估合約是否包含租賃時，合併公司係以相對單獨價格為基礎將合約中之對價分攤至個別租賃組成部份。惟，於承租土地及建物時，合併公司選擇不區分非租賃組成部分而將租賃組成部分及非租賃組成部分視為單一租賃組成部分處理。

2.承租人

合併公司於租賃開始日認列使用權資產及租賃負債，使用權資產係以成本為原始衡量，該成本包含租賃負債之原始衡量金額，調整租賃開始日或之前支付之任何租賃給付，並加計所發生之原始直接成本及為拆卸、移除標的資產及復原其所在地點或標的資產之估計成本，同時減除收取之任何租賃誘因。

使用權資產後續於租賃開始日至使用權資產之耐用年限屆滿時或租賃期間屆滿時兩者之較早者以直線法提列折舊。此外，合併公司定期評估使用權資產是否發生減損並處理任何已發生之減損損失，並於租賃負債發生再衡量的情況下配合調整使用權資產。

租賃負債係以租賃開始日尚未支付之租賃給付之現值為原始衡量。若租賃隱含利率容易確定，則折現率為該利率，若並非容易確定，則使用合併公司之增額借款利率。一般而言，合併公司係採用其增額借款利率為折現率。

計入租賃負債衡量之租賃給付包括：

- (1)固定給付，包括實質固定給付；

寶徠建設股份有限公司及子公司合併財務報告附註(續)

- (2)取決於某項指數或費率之變動租賃給付，採用租賃開始日之指數或費率為原始衡量；
- (3)預期支付之殘值保證金額；及
- (4)於合理確定將行使購買選擇權或租賃終止選擇權時之行使價格或所須支付之罰款。

租賃負債後續係以有效利息法計提利息，並於發生以下情況時再衡量其金額：

- (1)用以決定租賃給付之指數或費率變動導致未來租賃給付有變動；
- (2)預期支付之殘值保證金額有變動；
- (3)標的資產購買選擇權之評估有變動；
- (4)對是否行使延長或終止選擇權之估計有所變動，而更改對租賃期間之評估；
- (5)租賃標的、範圍或其他條款之修改。

租賃負債因前述用以決定租賃給付之指數或費率變動、殘值保證金額有變動以及購買、延長或終止選擇權之評估變動而再衡量時，係相對應調整使用權資產之帳面金額，並於使用權資產之帳面金額減至零時，將剩餘之再衡量金額認列於損益中。

對於減少租賃範圍之租賃修改，則係減少使用權資產之帳面金額以反映租賃之部分或全面終止，並將其與租賃負債再衡量金額間之差額則認列於損益中。

合併公司將不符合投資性不動產定義之使用權資產及租賃負債分別以單行項目表達於資產負債表中。

針對房屋及建築及運輸設備之短期租賃及低價值標的資產租賃，合併公司選擇不認列使用權資產及租賃負債，而係將相關租賃給付依直線基礎於租賃期間內認列為費用。

3. 出租人

合併公司為出租人之交易，係於租賃成立日將租賃合約依其是否移轉附屬於標的資產所有權之幾乎所有風險與報酬分類，若是則分類為融資租賃，否則分類為營業租賃。於評估時，合併公司考量包括租賃期間是否涵蓋標的資產經濟年限之主要部分等相關特定指標。

若合併公司為轉租出租人，則係分別處理主租賃及轉租交易，並以主租賃所產生之使用權資產評估轉租交易之分類。若主租賃為短期租賃並適用認列豁免，則應將其轉租交易分類為營業租賃。

若協議包含租賃及非租賃組成部分，合併公司使用國際財務報導準則第十五號之規定分攤合約中之對價。

寶徠建設股份有限公司及子公司合併財務報告附註(續)

民國一〇八年一月一日以前適用

1. 出租人

營業租賃之租賃收益按直線基礎於租賃期間認列為收益。因協商與安排營業租賃所產生之原始直接成本，加計至租賃資產之帳面金額，並按直線基礎於租賃期間認列為費用。為達成租賃安排而提供予承租人之誘因總利益於租賃期間內以直線法認列為租金收入之減少。

或有租賃給付於租賃調整確定時，認列為當期收入。

2. 承租人

合併公司租賃係屬營業租賃，該等租賃資產未認列於合併公司之資產負債表。

營業租賃之租金給付(不包括保險及維護等服務成本)依直線基礎於租賃期間認列為費用。由出租人提供為達成租賃安排之誘因總利益於租賃期間內以直線法認列為租金支出之減少。

或有租賃給付於租賃調整確定時，認列為當期費用。

(十一)無形資產

1. 認列及衡量

合併公司取得其他有限耐用年限之無形資產，包括電腦軟體等，係以成本減除累計攤銷與累計減損後之金額衡量。

2. 後續支出

後續支出僅於可增加相關特定資產之未來經濟效益時始予以資本化。所有其他支出於發生時認列於損益。

3. 攤銷

攤銷係依資產成本減除估計殘值計算，並自無形資產達可供使用狀態起，採直線法於其估計耐用年限內認列為損益。

當期及比較期間之估計耐用年限如下：

電腦軟體	3年
------	----

合併公司於每一報導日檢視無形資產之攤銷方法、耐用年限及殘值，並於必要時適當調整。

(十二)非金融資產減損

合併公司於每一報導日評估是否有跡象顯示非金融資產帳面金額可能有減損。若有任一跡象存在，則估計該資產之可回收金額。商譽係每年定期進行減損測試。

為減損測試之目的，係將現金流入大部分獨立於其他個別資產或資產群組之現金流入之一組資產作為最小可辨認資產群組。企業合併取得之商譽係分攤至預期可自合併綜效受益之各現金產生單位或現金產生單位群組。

寶徠建設股份有限公司及子公司合併財務報告附註(續)

可回收金額為個別資產或現金產生單位之公允價值減處分成本與其使用價值孰高者。於評估使用價值時，估計未來現金流量係以稅前折現率折算至現值，該折現率應反映現時市場對貨幣時間價值及對該資產或現金產生單位特定風險之評估。

個別資產或現金產生單位之可回收金額若低於帳面金額，則認列減損損失。

減損損失係立即認列於損益，且係先減少該現金產生單位受攤商譽之帳面金額，次就該單位內其他各資產帳面金額之比例減少各該資產帳面金額。

商譽減損損失不予迴轉。商譽以外之非金融資產則僅在不超過該資產若未於以前年度認列減損損失時所決定之帳面金額(減除折舊或攤銷)之範圍內迴轉。

(十三)保固負債準備

負債準備之認列係因過去事件而負有現時義務，使合併公司未來很有可能需要流出具經濟效益之資源以清償該義務，且該義務之金額能可靠估計。負債準備係以反映目前市場對貨幣時間價值及負債特定風險評估之稅前折現率予以折現，折現之攤銷則認列為利息費用。

保固負債準備係於銷售商品或服務時認列，該項負債準備係根據歷史保固資料及所有可能結果按其相關機率加權衡量。

(十四)收入之認列

1. 客戶合約收入

收入係按移轉商品或勞務而預期有權取得之對價衡量。合併公司係於對商品或勞務之控制移轉予客戶而滿足履約義務時認列收入。合併公司依主要收入項目說明如下：

(1) 土地開發及房地銷售

合併公司開發及銷售住宅不動產，且經常於興建期間或之前預售不動產。合併公司係於對不動產之控制移轉時認列收入。因合約限制，該不動產對合併公司通常不具其他用途，然而，將不動產之法定所有權移轉予客戶後，合併公司始對迄今已完成履約之款項具有可執行之權利。因此，合併公司係於不動產之法定所有權移轉予客戶且完成實際交付不動產之時點認列收入。

收入係依合約協議之交易價格衡量。若係銷售成屋，大部分情況下，於不動產之法定所有權移轉時可收取對價，少數情況下，依合約協議可遞延支付帳款，但遞延期間不超過十二個月。因此，不調整交易價格以反映重大財務組成部分之影響。若係預售不動產，通常於簽訂合約至不動產移轉予客戶之期間分期收取款項，若合約包含重大財務組成部分，則於該期間依建案之專案借款利率調整交易價格以反映貨幣時間價值之影響。預收之款項係認列為合約負債，如判斷需調整貨幣時間價值之影響時則認列利息費用及合約負債。累積之合約負債金額，於不動產移轉予客戶時轉列收入。

寶徠建設股份有限公司及子公司合併財務報告附註(續)

部分合約包含多個交付項目，例如銷售住宅不動產及裝潢服務，裝潢服務視為一單獨之履約義務，並以單獨售價為基礎分攤交易價格。若無可直接觀察之價格，係以預期成本加利潤估計單獨售價。裝潢服務係於提供勞務完成時點認列收入。

(2)勞務合約收入

合併公司從事不動產代銷之業務，並於提供勞務之財務報導期間認列相關收入，固定價格合約係以截至報導日實際已提供之勞務合約服務認列收入。合約包括固定及變動對價。客戶依約定之時程支付固定金額之款項。某些變動對價(例如超價獎金)，係採用最有可能金額估計，合併公司僅於累計收入高度很有可能不會發生重大迴轉之範圍內認列收入。已認列收入金額若尚未請款，係認列合約資產，對於該對價有無條件之權利時，將合約資產轉列應收帳款。

客戶依約定之時程支付固定金額之款項，已提供之勞務超過支付款時，認列合約資產；支付款超過已提供之勞務，則認列合約負債。

當合併公司預期一項勞務合約之義務履行所不可避免之成本超過預期從該合約獲得之經濟效益時，予以認列該虧損性合約之負債準備。

(3)重大財務組成—預收房地款

收入係依合約協議之交易價格衡量。若係銷售成屋，大部分情況下，於不動產之法定所有權移轉時可收取對價，少數情況下，依合約協議可遞延支付帳款，但遞延期間不超過十二個月。若係預售不動產，通常於簽訂合約至不動產移轉予客戶之期間分期收取款項；合併公司以個別合約為基礎評估合約承諾對價是否與現銷價格存有差異及前述預收對價是否包含融資因素，合併公司預收對價主係為客戶履行契約提供保障，以降低客戶不履行契約對合併公司造成之再銷售價格風險及補貼，故非屬重大自客戶取得財務融資之重大財務組成部分。因此，不調整交易對價之貨幣時間價值。

2.客戶合約之成本

(1)取得合約之增額成本

合併公司若預期可回收其取得客戶合約之增額成本，係將該等成本認列為資產。取得合約之增額成本係為取得客戶合約所發生且若未取得該合約則不會發生之成本。無論合約是否取得均會發生之取得合約成本係於發生時認列為費用，除非該等成本係無論合約是否已取得均明確可向客戶收取。

合併公司對於符合預期透過房地之銷售可回收取得客戶合約所發生之增額成本，將其認列為資產，並按與預售屋移轉予客戶一致之有系統基礎攤銷。

寶徠建設股份有限公司及子公司合併財務報告附註(續)

(2)履行合約之成本

履行客戶合約所發生之成本若非屬其他準則範圍內(國際會計準則第二號「存貨」、國際會計準則第十六號「不動產、廠房及設備」或國際會計準則第三十八號「無形資產」)，合併公司僅於該等成本與合約或可明確辨認之預期合約直接相關、會產生或強化未來將被用於滿足(或持續滿足)履約義務之資源，且預期可回收時，始將該等成本認列為資產。

一般及管理成本、用以履行合約但未反映於合約價格之浪費之原料、人工或其他資源成本、與已滿足(或已部分滿足)履約義務相關之成本，以及無法區分究係與未滿足履約義務或已滿足(或已部分滿足)履約義務相關之成本，係於發生時認列為費用。

(十五)員工福利

1.確定提撥計畫

確定提撥退休金計畫之提撥義務係於員工提供服務期間內認列為費用。

2.短期員工福利

短期員工福利義務係於服務提供時認列為費用。若係因員工過去提供服務而使合併公司負有現時之法定或推定支付義務，且該義務能可靠估計時，將該金額認列為負債。

(十六)所得稅

所得稅包括當期及遞延所得稅。除與企業合併、直接認列於權益或其他綜合損益之項目相關者外，當期所得稅及遞延所得稅應認列於損益。

當期所得稅包括依據當年度課稅所得(損失)計算之預計應付所得稅或應收退稅款，及任何對以前年度應付所得稅或應收退稅款之調整。其金額係按報導日之法定稅率或實質性立法之稅率衡量預期將支付或收取款項之最佳估計值。

遞延所得稅係就資產及負債於財務報導目的之帳面金額與其課稅基礎之暫時性差異予以衡量認列。下列情況產生之暫時性差異不予認列遞延所得稅：

- 1.非屬企業合併之交易原始認列之資產或負債，且於交易當時不影響會計利潤及課稅所得(損失)者；
- 2.因投資子公司、關聯企業及合資權益所產生之暫時性差異，合併公司可控制暫時性差異迴轉之時點且很有可能於可預見之未來不會迴轉者；以及
- 3.商譽原始認列所產生之應課稅暫時性差異。

遞延所得稅係以預期暫時性差異迴轉時之稅率衡量，採用報導日之法定稅率或實質性立法稅率為基礎，並已反映所得稅相關不確定性。

合併公司僅於同時符合下列條件時，始將遞延所得稅資產及遞延所得稅負債互抵：

- 1.有法定執行權將當期所得稅資產及當期所得稅負債互抵；且

寶徠建設股份有限公司及子公司合併財務報告附註(續)

2.遞延所得稅資產及遞延所得稅負債與下列由同一稅捐機關課徵所得稅之納稅主體之一有關：

(1)同一納稅主體；或

(2)不同納稅主體，惟各主體意圖在重大金額之遞延所得稅資產預期回收及遞延所得稅負債預期清償之每一未來期間，將當期所得稅負債及資產以淨額基礎清償，或同時實現資產及清償負債。

對於未使用之課稅損失及未使用所得稅抵減遞轉後期，與可減除暫時性差異，在很有可能有未來課稅所得可供使用之範圍內，認列為遞延所得稅資產。並於每一報導日予以重評估，就相關所得稅利益非屬很有可能實現之範圍內予以調減；或在變成很有可能有足夠課稅所得之範圍內迴轉原已減少之金額。

(十七)每股盈餘

合併公司列示歸屬於本公司普通股權益持有人之基本及稀釋每股盈餘。合併公司基本每股盈餘係以歸屬於本公司普通股權益持有人之損益，除以當期加權平均流通在外普通股股數計算之。稀釋每股盈餘則係將歸屬於本公司普通股權益持有人之損益及加權平均流通在外普通股股數，分別調整所有潛在稀釋普通股之影響後計算之。

(十八)部門資訊

營運部門係合併公司之組成部分，從事可能賺得收入並發生費用(包括與合併公司內其他組成部分間交易相關之收入及費用)之經營活動。所有營運部門之營運結果均定期由合併公司主要營運決策者複核，以制定分配資源予該部門之決策並評量其績效。各營運部門均具單獨之財務資訊。

五、重大會計判斷、估計及假設不確定性之主要來源

管理階層依編製準則及金管會認可之國際財務報導準則編製本合併財務報告時，必須作出判斷、估計及假設，其將對會計政策之採用及資產、負債、收益及費用之報導金額有所影響。實際結果可能與估計存有差異。

管理階層持續檢視估計及基本假設，會計估計變動於變動期間及受影響之未來期間予以認列。

會計政策涉及重大判斷，且對本合併財務報告已認列金額有重大影響之資訊如下：無。

對於假設及估計之不確定性中，存有重大風險將於次一年度造成重大調整之相關資訊如下：

存貨之評價

由於存貨須以成本與淨變現價值孰低衡量，合併公司評估報導日存貨淨變現價值係基於未來市場銷售價格及建築成本所為之估計，且易受政治及經濟環境之影響，故淨變現價值可能產生重大變動。存貨評價估列情形請詳附註六(四)。

寶徠建設股份有限公司及子公司合併財務報告附註(續)

六、重要會計項目之說明

(一)現金及約當現金

	<u>108.12.31</u>	<u>107.12.31</u>
庫存現金	\$ 231	330
支票存款	35	6,818
活期存款	153,973	40,212
	<u>\$ 154,239</u>	<u>47,360</u>

合併公司金融資產及負債之利率風險及敏感度分析之揭露請詳附註六(十八)。

(二)透過其他綜合損益按公允價值衡量之金融資產

	<u>108.12.31</u>	<u>107.12.31</u>
透過其他綜合損益按公允價值衡量之權益工具：		
國內非上市櫃公司股票	\$ 9,516	9,516
國外非上市櫃公司股票	11,932	11,932
合 計	<u>\$ 21,448</u>	<u>21,448</u>

1. 透過其他綜合損益按公允價值衡量之權益工具投資

合併公司持有該等權益工具投資為長期策略性投資且非為交易目的所持有，故已指定為透過其他綜合損益按公允價值衡量。

合併公司民國一〇八年度及一〇七年度未處分策略性投資，於該期間累積利益及損失未在權益內作任何移轉。

2. 市場風險資訊請詳附註六(十八)。

3. 合併公司上述金融資產均未有提供作質押擔保之情形。

(三)應收票據及應收帳款

	<u>108.12.31</u>	<u>107.12.31</u>
應收票據—因營業而發生	\$ 2,119	-
應收帳款—按攤銷後成本衡量	8,689	9,369
減：備抵損失	(8,689)	(8,689)
	<u>\$ 2,119</u>	<u>680</u>

合併公司針對所有應收票據及應收帳款採用簡化作法估計預期信用損失，亦即使用存續期間預期信用損失衡量，為此衡量目的，該等應收票據及應收帳款係按代表客戶依據合約條款支付所有到期金額能力之共同信用風險特性予以分組，並已納入前瞻性之資訊。合併公司應收票據及應收帳款之預期信用損失分析如下：

	<u>108.12.31</u>		
	<u>應收票據及帳 款帳面金額</u>	<u>加權平均預期 信用損失率</u>	<u>備抵存續期間 預期信用損失</u>
未逾期	\$ 2,119	-	-
逾期360天以上	8,689	100%	8,689
	<u>\$ 10,808</u>		<u>8,689</u>

寶徠建設股份有限公司及子公司合併財務報告附註(續)

	107.12.31		
	應收帳款 帳面金額	加權平均預期 信用損失率	備抵存續期間 預期信用損失
未逾期	\$ 680	-	-
逾期360天以上	8,689	100%	8,689
	\$ 9,369		8,689

合併公司應收票據及應收帳款之備抵損失變動表如下：

	108年度	107年度
期初餘額	\$ 8,689	8,959
減損損失迴轉	-	(270)
期末餘額	\$ 8,689	8,689

民國一〇八年及一〇七年十二月三十一日，合併公司之應收票據及應收帳款均未有提供作質押擔保情形。

(四)存 貨

	108.12.31	107.12.31
建設事業：		
待售房地	\$ 884,130	971,188
在建房地	22,892	19,280
	\$ 907,022	990,468
預期超過十二個月以後回收之存貨	\$ 701,555	463,708

- 1.民國一〇八年度及一〇七年度，合併公司利息資本化情形請詳附註六(十七)。
- 2.民國一〇八年及一〇七年十二月三十一日，合併公司之存貨提供作質押擔保之情形，請詳附註八。

(五)不動產、廠房及設備

合併公司民國一〇八年度及一〇七年度不動產、廠房及設備之成本、折舊及減損損失變動明細如下：

	土 地	租賃改良	其他設備	未完工程	總 計
成本或認定成本：					
民國108年1月1日餘額	\$ 83,474	632	38	-	84,144
增 添	-	-	-	6,400	6,400
處 分	(1,445)	-	-	-	(1,445)
重 分 類	-	577	-	-	577
匯率變動之影響	-	(24)	-	-	(24)
民國108年12月31日餘額	\$ 82,029	1,185	38	6,400	89,652

寶徠建設股份有限公司及子公司合併財務報告附註(續)

	土 地	租賃改良	其他設備	未完工程	總 計
民國107年1月1日餘額	\$ 83,474	-	38	-	83,512
增 添	-	632	-	-	632
民國107年12月31日餘額	\$ 83,474	632	38	-	84,144
折舊及減損損失：					
民國108年1月1日餘額	\$ 17,169	69	38	-	17,276
本年度折舊	-	326	-	-	326
重 分 類	-	205	-	-	205
匯率變動之影響	-	(13)	-	-	(13)
民國108年12月31日餘額	\$ 17,169	587	38	-	17,794
民國107年1月1日餘額	\$ 17,169	-	38	-	17,207
本年度折舊	-	69	-	-	69
民國107年12月31日餘額	\$ 17,169	69	38	-	17,276
帳面價值：					
民國108年12月31日	\$ 64,860	598	-	6,400	71,858
民國107年12月31日	\$ 66,305	563	-	-	66,868
民國107年1月1日	\$ 66,305	-	-	-	66,305

1. 合併公司於民國一〇八年一月十六日董事會依不動產估價報告之估價金額208,130千元(未扣除土地增值稅)作為價格決定之參考依據，決議於不低於210,000千元之價格範圍內授權董事長處分苗栗土地。合併公司於民國一〇八年九月十六日與非關係人簽訂部分土地買賣合約，合約總價為5,000千元，土地帳面金額1,445千元，截至民國一〇八年十二月三十一日已完成產權移轉及相關程序並認列處分利益3,555千元，帳列其他利益及損失項下，請詳附註六(十七)。
2. 民國一〇八年及一〇七年十二月三十一日，已作為銀行借款及融資額度擔保之明細，請詳附註八。
3. 部份農地之土地，依法令規定須變更土地用途始可過戶取得所有權，爰將部份土地委託登記於個人名下。目前已與土地登記名義人簽訂委任契約書及信託契約等保全程序，待適當時機再移轉至合併公司。

寶徠建設股份有限公司及子公司合併財務報告附註(續)

(六)使用權資產

合併公司承租土地、房屋及建築、機器設備及運輸設備等之成本、折舊，其明細如下：

	土 地	房 屋 及 建 築	運輸設備	辦公設備	總 計
使用權資產成本：					
民國108年1月1日餘額	\$ -	-	-	-	-
追溯適用新準則之影響數	681	19,973	4,451	234	25,339
租賃修改	-	-	(1,289)	-	(1,289)
民國108年12月31日餘額	<u>\$ 681</u>	<u>19,973</u>	<u>3,162</u>	<u>234</u>	<u>24,050</u>
使用權資產之折舊及減損損失：					
民國108年1月1日餘額	\$ -	-	-	-	-
提列折舊	136	4,015	2,068	47	6,266
租賃修改	-	-	(448)	-	(448)
民國108年12月31日餘額	<u>\$ 136</u>	<u>4,015</u>	<u>1,620</u>	<u>47</u>	<u>5,818</u>
帳面價值：					
民國108年12月31日	<u>\$ 545</u>	<u>15,958</u>	<u>1,542</u>	<u>187</u>	<u>18,232</u>

(七)短期借款

合併公司短期借款之明細如下：

	108.12.31	107.12.31
擔保銀行借款	\$ 204,500	687,908
其他擔保借款	24,760	53,200
合 計	<u>\$ 229,260</u>	<u>741,108</u>
尚未使用額度	<u>243,500</u>	<u>213,500</u>
利率區間	<u>2.11%~3.75%</u>	<u>2.11%~4.00%</u>

合併公司以資產設定抵押供銀行借款之擔保情形請詳附註八。

(八)應付短期票券

合併公司應付短期票券之明細如下：

	108.12.31		
	保證或承兌機構	利率區間	金 額
應付商業本票	票券公司A	0.75%	\$ 455,000
	票券公司B	1.48%	30,000
減：應付短期票券折價			(515)
合 計			<u>\$ 484,485</u>

合併公司以資產設定抵押供應付短期票券之擔保情形請詳附註八。

寶徠建設股份有限公司及子公司合併財務報告附註(續)

(九)租賃負債

合併公司租賃負債如下：

	108.12.31
流動	<u>\$ 5,611</u>
非流動	<u>\$ 12,956</u>

到期分析請詳附註六(十八)金融工具。

認列於損益之金額如下：

	108年度
租賃負債之利息費用	<u>\$ 817</u>
短期租賃之費用	<u>\$ 938</u>

認列於現金流量表之金額如下：

	108年度
租賃之現金流出總額	<u>\$ 7,676</u>

合併公司民國一〇八年十二月三十一日承租房屋及建築作為辦公處所，辦公處所之租賃期間為一年六個月。另合併公司承租停車空間、機器及運輸設備之租賃期間為一至三年間。

上述租賃合約部分包含租賃延長之選擇權，該等選擇權僅合併公司具有可執行之權利，出租人並無此權利。在無法合理確定將行使可選擇之延長租賃期間之情況下，與選擇權所涵蓋期間之相關給付並不計入租賃負債。

另，合併公司承租部份運輸設備之租賃期間為三年，該等租賃為短期租賃，合併公司選擇適用豁免認列規定而不認列其相關使用權資產及租賃負債。

(十)營業租賃

承租人租賃

不可取消營業租賃之未來最低租賃給付總額如下：

	107.12.31
一年內	<u>\$ 9,113</u>
一年至五年	<u>3,307</u>
	<u>\$ 12,420</u>

合併公司以營業租賃承租辦公室、車位及運輸工具。租賃期間通常為一至五年，並附有於租期屆滿之續租權。

民國一〇七年度營業租賃列報於損益之費用為16,241千元；因轉租而列報為其他收入之金額為689千元。

寶徠建設股份有限公司及子公司合併財務報告附註(續)

(十一)員工福利

確定提撥計畫

合併公司之確定提撥計畫係依台灣勞工退休金條例及中國基本養老保險法之規定，依勞工每月工資一定之提繳率，提撥至勞工保險局之勞工退休金個人專戶及社會保險局。在此計畫下合併公司提撥固定金額至勞工保險局及社會保險局後，即無支付額外金額之法定或推定義務。

合併公司民國一〇八年度及一〇七年度確定提撥退休金辦法下之退休金費用分別為1,210千元及1,306千元，已提撥至當地法令指定之專戶。

(十二)所得稅

1.所得稅費用

合併公司之民國一〇八年度及一〇七年度所得稅費用明細如下：

	<u>108年度</u>	<u>107年度</u>
當期所得稅費用	\$ -	-
土地增值稅	1,316	-
遞延所得稅費用	-	-
	<u>\$ 1,316</u>	<u>-</u>

合併公司民國一〇八年度及一〇七年度之所得稅費用與稅前淨損之關係調節如下：

	<u>108年度</u>	<u>107年度</u>
稅前淨損	\$ (71,676)	(93,524)
依本公司所在地國內稅率計算之所得稅	\$ (14,335)	(18,705)
外國轄區稅率差異影響數	(256)	(267)
財稅差異數	(688)	661
利息資本化財稅差異數	752	(1,496)
土地免稅所得	(700)	-
土地增值稅	1,316	-
未認列遞延所得稅資產之當期課稅損失	13,089	18,934
未認列暫時性差異之變動	73	(43)
其他	2,065	916
合計	<u>\$ 1,316</u>	<u>-</u>

寶徠建設股份有限公司及子公司合併財務報告附註(續)

2. 遞延所得稅資產及負債

未認列遞延所得稅資產

合併公司未認列為遞延所得稅資產之項目如下：

	108.12.31	107.12.31
可減除暫時性差異	\$ 1,789	1,719
課稅損失	125,838	166,775
	\$ 127,627	168,494

課稅損失係依所得稅法規定，經稅捐稽徵機關核定之前十年度虧損得自當年度之純益扣除，再行核課所得稅。該等項目未認列為遞延所得稅資產，係因合併公司於未來並非很有可能具有足夠之課稅所得以供該暫時性差異使用。

民國一〇八年十二月三十一日止，合併公司尚未認列為遞延所得稅資產之課稅損失，其扣除期限如下：

虧損年度	本公司	子公司	得扣除之最後年度
	尚未扣除之虧損	尚未扣除之虧損	
民國九十九年度核定數	\$ 119,616	-	民國一〇九年度
民國一〇二年度核定數	62,773	323	民國一一二年度
民國一〇三年度核定數	53,343	2,482	民國一一三年度
民國一〇四年度核定數	78,675	9,850	民國一一四年度
民國一〇五年度核定數	75,403	56,763	民國一一五年度
民國一〇六年度核定數	-	15,169	民國一一六年度
民國一〇七年度申報數	80,915	8,434	民國一一七年度
民國一〇八年度申報數	50,390	15,055	民國一一八年度
	\$ 521,115	108,076	

3. 所得稅核定情形

(1) 本公司營利事業所得稅結算申報已奉稽徵機關核定至民國一〇六年。

(2) 本公司之國內子公司營利事業所得稅結算申報已奉稽徵機關核定之年度如下：

核定年度	公司名稱
民國一〇七年度	寶徠綠能科技股份有限公司(原凱聚股份有限公司)
民國一〇七年度	寶徠房地產股份有限公司

(3) 大陸子公司所得稅結算申報案已向當地稅務機構申報至民國一〇七年度。

(十三) 資本及其他權益

民國一〇八年及一〇七年十二月三十一日，本公司額定股本總額均為6,750,000千元，每股面額10元，均為675,000千股。實收資本額分別為1,002,654千元及802,654千元，每股面額10元，所有已發行股份之股款均已收取。

寶徠建設股份有限公司及子公司合併財務報告附註(續)

1. 普通股之發行

本公司為充實營運資金及改善財務結構，於民國一〇八年六月二十八日經股東會決議於50,000千股之範圍內辦理現金增資私募普通股，於股東會決議後一年內分三次發行，並授權董事會依相關法令辦理。

本公司於民國一〇八年十二月十一日經董事會決議以每股7.2元之私募價格發行普通股20,000千股，每股面額10元，計普通股股本200,000千元、另將前述每股面額及認購價格差異借記資本公積—發行股票溢價11,371千元及減少保留盈餘44,629千元，並以民國一〇八年十二月二十五日為增資基準日，相關法定登記程序已辦理完竣，相關資訊可至公開資訊觀測站等管道查詢之。

2. 資本公積

本公司資本公積餘額內容如下：

	<u>108.12.31</u>	<u>107.12.31</u>
發行股票溢價	\$ -	11,371
處分資產增益	110	110
	<u>\$ 110</u>	<u>11,481</u>

依公司法規定，資本公積需優先填補虧損後，始得按股東原有股份之比例以已實現之資本公積發給新股或現金。前項所稱之已實現資本公積，包括超過票面金額發行股票所得之溢額及受領贈與之所得。依發行人募集與發行有價證券處理準則規定，得撥充資本之資本公積，每年撥充之合計金額，不得超過實收資本額百分之十。

3. 保留盈餘

依本公司章程規定，年度總決算如有盈餘，應先提繳稅款，彌補以往年度虧損，次提百分之十法定盈餘公積，但法定盈餘公積已達本公司實收資本額時不在此限；另視公司營運需要及法令規定提列特別盈餘公積，如尚有盈餘併同期初未分配盈餘，由董事會擬具盈餘分配案提請股東會決議分派之。

(1) 法定盈餘公積

公司無虧損時，得經股東會決議，以法定盈餘公積發給新股或現金，惟以該項公積超過實收資本額百分之二十五之部分為限。

(2) 盈餘分配

本公司於民國一〇八年六月二十七日及民國一〇七年六月二十七日經股東會決議民國一〇七年度及一〇六年度虧損撥補案。

寶徠建設股份有限公司及子公司合併財務報告附註(續)
4.其他權益(稅後淨額)

	國外營運機構 財務報表換算 之兌換差額	透過其他綜合 損益按公允價值 衡量之金融資產 未實現(損)益	合 計
民國108年1月1日餘額	\$ (166)	(19,796)	(19,962)
換算國外營運機構淨資產所產生之兌換差額	(269)	-	(269)
民國108年12月31日餘額	\$ (435)	(19,796)	(20,231)
民國107年1月1日餘額	\$ 13	-	13
追溯適用新準則之調整數	-	(18,737)	(18,737)
民國107年1月1日重編後餘額	13	(18,737)	(18,724)
換算國外營運機構淨資產所產生之兌換差額	(179)	-	(179)
透過其他綜合損益按公允價值衡量之金融資產未實現(損)益	-	(1,059)	(1,059)
民國107年12月31日餘額	\$ (166)	(19,796)	(19,962)

(十四)每股虧損
基本及稀釋每股虧損

民國一〇八年度及一〇七年度本公司基本每股盈餘係以歸屬於本公司普通股權益持有人之淨損及普通股加權平均流通在外股數為基礎計算之，相關計算如下：

1.歸屬於本公司普通股權益持有人之淨損

	108年度	107年度
歸屬於本公司之本期淨損	\$ (72,992)	(93,524)

2.普通股加權平均流通在外股數

	108年度	107年度
1月1日已發行普通股	80,265	80,265
現金增資	384	-
12月31日普通股加權平均流通在外股數	80,649	80,265
基本及稀釋每股虧損	\$ (0.91)	(1.17)

(十五)客戶合約之收入
1.收入之細分

	108年度	107年度
主要地區市場：		
臺灣	\$ 127,168	79,876

寶徠建設股份有限公司及子公司合併財務報告附註(續)

	108年度	107年度
主要產品/服務線：		
銷售房地	\$ 126,122	79,838
其他	1,046	38
	<u>\$ 127,168</u>	<u>79,876</u>
合約類型：		
固定價格合約	<u>\$ 127,168</u>	<u>79,876</u>
收入認列時點：		
於某一時點移轉之商品	\$ 126,122	79,838
隨時間逐步移轉之勞務	1,046	38
	<u>\$ 127,168</u>	<u>79,876</u>

2. 合約餘額

	108.12.31	107.12.31	107.1.1.
應收票據	\$ 2,119	-	694
應收帳款	8,689	9,369	14,453
減：備抵損失	(8,689)	(8,689)	(8,959)
	<u>\$ 2,119</u>	<u>680</u>	<u>6,188</u>
合約負債-銷售房地	<u>\$ 15,799</u>	<u>5,751</u>	<u>75,444</u>

應收票據、應收帳款及其減損之揭露請詳附註六(三)。

民國一〇八年及一〇七年一月一日合約負債期初餘額於民國一〇八年度及一〇七年度認列為收入之金額為2,101千元及42,266千元。

合約負債之變動主要係源自合併公司移轉商品或勞務予客戶而滿足履約義務(即將合約負債認列為收入)之時點與客戶付款時點之差異，民國一〇八年度及一〇七年度因客戶取消合約致合約負債產生變動之退回款項及轉列違約金收入金額分別為零元、零元及19,709千元、9,819千元。

(十六) 員工及董事、監察人酬勞

依本公司章程規定，年度如有獲利，應提撥不低於4%為員工酬勞及不高於4%為董監事酬勞。但公司尚有累積虧損時，應預先保留彌補數額。

本公司民國一〇八年度及一〇七年度皆為稅前虧損，故無須估列員工及董事、監察人酬勞，相關資訊可至公開資訊觀測站查詢。

寶徠建設股份有限公司及子公司合併財務報告附註(續)

(十七)營業外收入及支出

1.其他收入

合併公司其他收入明細如下：

	108年度	107年度
利息收入		
押金設算息	\$ 42	58
存出保證金	3,381	4,071
銀行存款	22	42
其他	35	-
	<u>3,480</u>	<u>4,171</u>
租金收入	726	689
違約金收入	-	3,753
其他收入	715	98
	<u>\$ 4,921</u>	<u>8,711</u>

2.其他利益及損失

合併公司其他利益及損失明細如下：

	108年度	107年度
外幣兌換利益	\$ 69	66
租賃修改利益	10	-
處分固定資產利益	3,555	-
其他損失	-	(4,032)
	<u>\$ 3,634</u>	<u>(3,966)</u>

3.財務成本

合併公司財務成本明細如下：

	108年度	107年度
銀行借款利息	\$ 12,690	20,157
租賃負債利息	817	-
財務成本	6,345	-
減：利息資本化	-	(10,021)
	<u>\$ 19,852</u>	<u>10,136</u>
資本化利率	<u>-%</u>	<u>2.11%~3.20%</u>

寶徠建設股份有限公司及子公司合併財務報告附註(續)

(十八)金融工具

1.信用風險

(1)信用風險最大暴險之金額

金融資產之帳面金額代表最大信用暴險金額。

(2)信用風險集中情況

由於合併公司有廣大客戶群，並未有顯著集中與單一客戶進行交易，故應收帳款之信用風險並無顯著集中之虞。

(3)應收款項及債務證券之信用風險

應收票據及應收帳款之信用風險暴險資訊請詳附註六(三)。

其他按攤銷後成本衡量之金融資產包括其他應收款(帳列其他金融資產—流動)等，民國一〇八年及一〇七年度對逾期收款之款項皆已提列備抵損失。

上開均為信用風險低之金融資產，因此按十二個月預期信用損失金額衡量該期間之備抵損失(合併公司如何判定信用風險低之說明請詳附註四(七))。

2.流動性風險

下表為金融負債之合約到期日，包含估計利息但不包含淨額協議之影響。

	帳面金額	合 約					超過5年
		現金流量	6個月 以內	6-12個月	1-2年	2-5年	
108年12月31日							
非衍生金融負債							
浮動利率工具	\$ 204,500	217,282	41,780	1,737	6,949	166,816	-
固定利率工具	509,245	512,906	465,247	47,659	-	-	-
無附息負債	65,463	65,463	65,463	-	-	-	-
租賃負債	18,567	19,868	3,137	3,057	4,558	9,116	-
	\$ 797,775	815,519	575,627	52,453	11,507	175,932	-
107年12月31日							
非衍生金融負債							
浮動利率工具	\$ 687,908	713,905	80,071	456,059	3,463	174,312	-
固定利率工具	53,200	53,681	53,681	-	-	-	-
無附息負債	100,870	100,870	100,870	-	-	-	-
	\$ 841,978	868,456	234,622	456,059	3,463	174,312	-

合併公司並不預期到期日分析之現金流量發生時點會顯著提早，或實際金額會有顯著不同。

3.利率分析

合併公司之金融資產及金融負債利率暴險於本附註之流動性風險管理中說明。

下列敏感度分析係依衍生及非衍生工具於報導日之利率暴險而決定。對於浮動利率負債，其分析方式係假設報導日流通在外之負債金額於整年度皆流通在外。合併公司內部向主要管理階層報告利率時所使用之變動率為利率增加或減少1%，此亦代表管理階層對利率之合理可能變動範圍之評估。

寶徠建設股份有限公司及子公司合併財務報告附註(續)

若利率增加或減少1%，在所有其他變數維持不變之情況下，合併公司民國一〇八年度及一〇七年度之稅前淨利將減少或增加382千元及6,319千元，主因係合併公司之變動利率借款。

4.公允價值資訊

(1)金融工具公允價值之評價流程

合併公司之會計政策及揭露包含採用公允價值衡量其金融、非金融資產及負債。合併公司針對公允價值衡量建立相關內部控制制度。其中包括建立評價小組以負責複核所有重大之公允價值衡量(包括第三等級公允價值)，並直接向財務長報告。評價小組定期複核重大不可觀察之輸入值及調整。如果用於衡量公允價值之輸入值是使用外部第三方資訊(例如經紀商或訂價服務機構)，評價小組將評估第三方所提供支持輸入值之證據，以確定該評價及其公允價值等級分類係符合國際財務報導準則之規定。

合併公司在衡量其資產和負債時，盡可能使用市場可觀察之輸入值。公允價值之等級係以評價技術使用之輸入值為依據歸類如下：

- 第一級：相同資產或負債於活絡市場之公開報價(未經調整)。
- 第二級：除包含於第一級之公開報價外，資產或負債之輸入參數係直接(即價格)或間接(即由價格推導而得)可觀察。
- 第三級：資產或負債之輸入參數非基於可觀察之市場資料(非可觀察參數)。

(2)金融工具之種類及公允價值

合併公司透過其他綜合損益按公允價值衡量之金融資產係以重複性為基礎按公允價值衡量。各種類金融資產及金融負債之帳面金額及公允價值(包括公允價值等級資訊，但非按公允價值衡量金融工具之帳面金額為公允價值之合理近似值者，及租賃負債，依規定無須揭露公允價值資訊)，列示如下：

		108.12.31				
		公允價值				
帳面金額		第一級	第二級	第三級	合計	
透過其他綜合損益按公允價值衡量之金融資產						
國內外非上市(櫃)股票		\$ 21,448	-	-	21,448	21,448
		107.12.31				
		公允價值				
帳面金額		第一級	第二級	第三級	合計	
透過其他綜合損益按公允價值衡量之金融資產						
國內外非上市(櫃)股票		\$ 21,488	-	-	21,488	21,488

寶徠建設股份有限公司及子公司合併財務報告附註(續)

(3)非按公允價值衡量金融工具之公允價值評價技術

合併公司估計非按公允價值衡量之工具所使用之方法及假設如下：

(3.1)按攤銷後成本衡量之金融資產及負債

若有成交或造市者之報價資料者，則以最近成交價格及報價資料作為評估公允價值之基礎。若無市場價值可供參考時，則採用評價方法估計。採用評價方法所使用之估計及假設為現金流量之折現值估計公允價值。

(4)按公允價值衡量金融工具之公允價值評價技術

(4.1)非衍生金融工具

金融工具如有活絡市場公開報價時，則以活絡市場之公開報價為公允價值。主要交易所及經判斷為熱門券之中央政府債券櫃台買賣中心公告之市價，皆屬上市(櫃)權益工具及有活絡市場公開報價之債務工具公允價值之基礎。

若能及時且經常自交易所、經紀商、承銷商、產業公會、訂價服務機構或主管機關取得金融工具之公開報價，且該價格代表實際且經常發生之公平市場交易者，則該金融工具有活絡市場公開報價。如上述條件並未達成，則該市場視為不活絡。一般而言，買賣價差甚大、買賣價差顯著增加或交易量甚少，皆為不活絡市場之指標。

除上述有活絡市場之金融工具外，其餘金融工具之公允價值係以評價技術或參考交易對手報價取得。透過評價技術所取得之公允價值可參照其他實質上條件及特性相似之金融工具之現時公允價值、現金流量折現法或以其他評價技術，包括以報導日可取得之市場資訊運用模型計算而得。

合併公司持有之金融工具如屬無活絡市場者，其公允價值依類別及屬性為無公開報價之權益工具，係使用資產法估算公允價值，其主要假設係以被投資者之資產負債表為基礎衡量。該估計數已調整該權益證券控制權溢價及流通性之折價影響。

(5)第一等級與第二等級間之移轉：無。

(6)第三等級之變動明細表

	透過其他綜合損益 按公允價值衡量 無公開報價之 權益工具
民國108年1月1日	\$ <u>21,448</u>
民國108年12月31日	\$ <u>21,448</u>
民國107年1月1日	\$ 22,507
認列於其他綜合損益	(1,059)
民國107年12月31日	\$ <u>21,448</u>

寶徠建設股份有限公司及子公司合併財務報告附註(續)

(7)重大不可觀察輸入值（第三等級）之公允價值衡量之量化資訊

合併公司公允價值衡量歸類為第三等級主要有透過其他綜合損益按公允價值衡量之金融資產－權益證券投資。

合併公司多數公允價值歸類為第三等級僅具單一重大不可觀察輸入值，僅無活絡市場之權益工具投資具有複數重大不可觀察輸入值。無活絡市場之權益工具投資之重大不可觀察輸入值因彼此獨立，故不存在相互關聯性。

重大不可觀察輸入值之量化資訊列表如下：

項目	評價技術	重大不可觀察輸入值	重大不可觀察輸入值與公允價值關係
透過其他綜合損益按公允價值衡量之金融資產－無活絡市場之權益工具投資	資產法	<ul style="list-style-type: none"> 流通性折價 (108.12.31及107.12.31皆為32.30%) 非控制權折價 (108.12.31及107.12.31皆為17.87%) 	<ul style="list-style-type: none"> 流通性折價愈高，公允價值愈低 非控制權折價愈高，公允價值愈低

(8)對第三等級之公允價值衡量，公允價值對合理可能替代假設之敏感度分析

合併公司對金融工具之公允價值衡量係屬合理，惟若使用不同之評價模型或評價參數可能導致評價之結果不同。針對分類為第三等級之金融工具，若評價參數變動，則對本期損益或其他綜合損益之影響如下：

	輸入值	向上或下變動	公允價值變動反應於其他綜合損益	
			有利變動	不利變動
民國108年12月31日				
透過其他綜合損益按公允價值衡量之金融資產				
無活絡市場之權益工具投資	非控制權折價	+10%	-	(2,582)
	非控制權折價	-10%	2,582	-
	流通性折價	+10%	-	(3,133)
	流通性折價	-10%	3,133	-
民國107年12月31日				
透過其他綜合損益按公允價值衡量之金融資產				
無活絡市場之權益工具投資	非控制權折價	+10%	-	(2,612)
	非控制權折價	-10%	2,612	-
	流通性折價	+10%	-	(3,168)
	流通性折價	-10%	3,168	-

合併公司有利及不利變動係指公允價值之波動，而公允價值係根據不同程度之不可觀察之投入參數，以評價技術計算而得。若金融工具之公允價值受一個以上輸入值之所影響，上表僅反應單一輸入值變動所產生之影響，並不將輸入值間之相關性及變異性納入考慮。

寶徠建設股份有限公司及子公司合併財務報告附註(續)

(十九)財務風險管理

1.概要

合併公司因金融工具之使用而暴露於下列風險：

- (1)信用風險
- (2)流動性風險
- (3)市場風險

本附註表達合併公司上述各項風險之暴險資訊、合併公司衡量及管理風險之目標、政策及程序。進一步量化揭露請詳合併財務報告各該附註。

2.風險管理架構

董事會全權負責成立及監督合併公司之風險管理架構。董事會已充分授權予管理階層，以負責發展及控管合併公司之風險管理政策，並定期向董事會報告其運作。

合併公司之風險管理政策之建置係為辨認及分析合併公司所面臨之風險，及設定適當風險限額及控制，並監督風險及風險限額之遵循。風險管理政策及系統係定期覆核以反映市場情況及合併公司運作之變化。合併公司透過訓練、管理準則及作業程序，以發展有紀律且具建設性之控制環境，使所有員工了解其角色及義務。

合併公司之監察人監督管理階層如何監控合併公司風險管理政策及程序之遵循，及覆核合併公司對於所面臨風險之相關風險管理架構之適當性。內部稽核人員協助合併公司監察人扮演監督角色。該等人員進行定期及例外覆核風險管理控制及程序，並將覆核結果報告予董事會及監察人。

3.信用風險

信用風險係合併公司因客戶或金融工具之交易對手無法履行合約義務而產生財務損失之風險，主要來自於合併公司應收客戶之帳款。

(1)應收帳款及其他應收款

合併公司內部控制制度已建立授信政策，依該政策合併公司在給予標準之付款及運送條件及條款前，須針對每一新客戶個別分析其信用評等。合併公司之覆核控管機制包含客戶歷史交易記錄、外部之評等銀行之照會等。採購限額依個別客戶建立，係代表無須經管理階層核准之最大未收金額。此限額經定期覆核。

合併公司建設業務有廣大客戶群且銷售區域分散，並未顯著集中與單一客戶進行交易，應收帳款之信用風險並無顯著集中之虞；且從事不動產開發及銷售業務之往來對象多為一般個人，收受款項主係以匯款、票據及銀行房地融資款撥付等方式，故相關之信用風險較低。

寶徠建設股份有限公司及子公司合併財務報告附註(續)

另合併公司興建工程係按公司發包工程之作業辦法，發包與施工技術符合規定及信譽良好之營造廠商，故對其施工品質及進度均能充分掌握，必要時要求營造廠商存入保證金以確保施工品質；於民國一〇八年及一〇七年十二月三十一日營造廠商存入保證金分別為18,096千元及65,298千元；其他應收款往來對象主係地主及其他合建方，經評估債務人應有能力償還，故合併公司之其他應收款並無重大信用風險。

(2) 投資

銀行存款、固定收益投資及其他金融工具之信用風險，係由合併公司財務部門衡量並監控。由於合併公司之交易對象及履約他方均係信用良好之銀行及具投資等級及以上之金融機構、公司組織及政府機關，無重大之履約疑慮，故無重大之信用風險。

(3) 保證

民國一〇八年度及一〇七年度，合併公司基於共同投資興建或合建關係，共同起造人間依合約規定互為背書保證之情形請詳附註十三。

4. 流動性風險

流動性風險係合併公司無法交付現金或其他金融資產以清償金融負債，未能履行相關義務之風險。合併公司管理流動性之方法係盡可能確保合併公司在一般及具壓力之情況下，皆有足夠之流動資金以支應到期之負債，而不致發生不可接受之損失或使合併公司之聲譽遭受到損害之風險。

合併公司逐一計算各開發建案成本所需之資金、可向客戶收取之銷售期款及銀行可支應之營建融資，並妥善規劃資金收支時點，以確保有足夠之流動資金支應到期之負債。由於建案開發建造期間所需之資金部分可自銀行取得融資，交屋時客戶亦可向銀行取得房屋貸款支付大部分價金，合併公司不致發生重大損失或使聲譽受損之風險。

5. 市場風險

市場風險係指因市價格變動，如匯率、利率、權益工具價格變動，而影響合併公司之收益或所持有金融工具價值之風險。市場風險管理之目標係管控市場風險之暴險程度在可承受範圍內，並將投資報酬最佳化。合併公司未以投機為主要目的進行金融工具(包括衍生金融工具)之交易。

(1) 匯率風險

集團企業之功能性貨幣以新台幣為主。公司主要營業交易(包含應收/付、借款融資等)計價貨幣皆以新台幣為主，故未有重大外幣匯率波動之風險。

(2) 利率風險

合併公司之政策係採由管理階層覆核及控管金融負債之最佳利率組合，以控管公司財務上利率波動風險。

寶徠建設股份有限公司及子公司合併財務報告附註(續)

合併公司利率風險主要來自其銀行借款。合併公司評估所處經營環境近年來利率水準尚屬平穩，應不致產生重大利率風險。

(二十)資本管理

合併公司之資本管理目標係保障繼續經營之能力，以持續提供股東報酬及其他利害關係人利益，並維持最佳資本結構以降低資金成本。

為維持或調整資本結構，合併公司可能調整支付予股東之股利、減資退還股東股款、發行新股或出售資產以清償負債。

合併公司係以負債資本比率為基礎控管資本。該比率係以淨負債除以資本總額計算。淨負債係資產負債表所列示之負債總額減去現金及約當現金。資本總額係權益之全部組成部分（亦即股本、資本公積、保留盈餘及其他權益）加上淨負債。

民國一〇八年度合併公司之資本管理策略與民國一〇七年度一致，即維持一定之負債資本比率，確保能以合理之成本進行融資。

民國一〇八年及一〇七年十二月三十一日之負債資本比率如下：

	<u>108.12.31</u>	<u>107.12.31</u>
負債總額	\$ 813,896	849,680
減：現金及約當現金	<u>(154,239)</u>	<u>(47,360)</u>
淨負債	\$ 659,657	802,320
權益總額	<u>666,087</u>	<u>595,348</u>
調整後資本	<u>\$ 1,325,744</u>	<u>1,397,668</u>
負債資本比率	<u>49.76%</u>	<u>57.40%</u>

七、關係人交易

(一)關係人名稱及關係

於本合併財務報告之涵蓋期間內與合併公司有交易之關係人如下：

<u>關係人名稱</u>	<u>與合併公司之關係</u>
璞園開發(股)公司	該公司監察人為本公司主要管理人員
樸園廣告(股)公司	該公司董事為本公司主要管理人員
樸群廣告(股)公司	該公司董事為本公司主要管理人員
璞元建設(股)公司	該公司董事為本公司主要管理人員
樸毅室內裝修有限公司	該公司董事為本公司主要管理人員
詠馨建設(股)公司	該公司董事為本公司主要管理人員
璞承營造(股)公司	該公司董事為本公司主要管理人員
寶升開發(股)公司(註)	該公司董事長為本公司之主要管理人員
璞漢公寓大廈管理維護(股)公司	該公司董事長為本公司之主要管理人員

註：該公司董事長於民國一〇七年三月三十日辭去本公司主要管理人員職位。

寶徠建設股份有限公司及子公司合併財務報告附註(續)

(二)與關係人間之重大交易事項

1.向關係人進貨

合併公司向其他關係人進貨金額如下：

	進貨(本期計價)
	108年度
樸毅室內裝修(有)公司	\$ 12,689
其他關係人	639
	\$ 13,328

合併公司發包予關係人之工程價格，係依據雙方比、議價決定，並按約定付款條件付款。

2.應付關係人款項

帳列項目	關係人類別	108.12.31	107.12.31
應付票據	樸園廣告(股)公司	\$ -	1,478
應付帳款	其他關係人	3,126	-
其他應付款	其他關係人	636	-
		\$ 3,762	1,478

3.租賃

(1)出租

合併公司於民國一〇七年度出租辦公室予其他關係人並考量鄰近租金行情簽訂三年租賃合約。民國一〇七年度租金收入為14千元。

(2)承租

合併公司於民國一〇七年六月向關係人承租總公司用辦公大樓並參考鄰近地區辦公室租金行情二年期租賃合約。該筆租賃已於民國一〇八年一月一日初次適用國際財務報導準則第十六號時分別認列使用權資產19,903千元及租賃負債19,903千元。於民國一〇八年度認列利息支出670千元，截至民國一〇八年十二月三十一日止租賃負債餘額為16,215千元。另民國一〇八年及一〇七年十二月三十一日因上述租賃而有之存出保證金均為763千元。民國一〇七年度租賃費用為2,361千元。

4.其他

(1)合併公司因銷售建案與關係人簽訂代銷合約，請詳附註九。民國一〇八年度本公司支付關係人代銷服務費，並帳列取得合約之增額成本2,807千元。

(2)合併公司委託康橋旭接待中心之裝修工程予樸毅室內裝修有限公司計3,505千元；另向其他關係人購買接待中心相關設備計6千元；前述接待中心相關成本帳列於履行合約成本-流動項下。

寶徠建設股份有限公司及子公司合併財務報告附註(續)

(3)合併公司另於民國一〇八年度及一〇七年度支付關係人銷售服務費分別為5,565千元及1,481千元，帳列營業費用。

(4)合併公司於民國一〇八年度支付關係人物業管理服務費金額為1,221千元，帳列營業費用。

(三)主要管理人員交易

主要管理人員報酬包括：

	108年度	107年度
短期員工福利	\$ 11,050	13,317
退職後福利	27	135
離職後福利	752	-
	<u>\$ 11,829</u>	<u>13,452</u>

八、質押之資產

合併公司提供質押擔保之資產帳面價值明細如下：

資產名稱	質押擔保標的	108.12.31	107.12.31
存貨－建設業	銀行借款及應付短期票券	\$ 884,130	971,188
其他金融資產－流動	備償戶	12,344	15,816
"	履約保證金	5,000	5,000
不動產、廠房及設備	銀行借款	51,860	53,264
		<u>\$ 953,334</u>	<u>1,045,268</u>

九、重大或有負債及未認列之合約承諾

(一)重大未認列之合約承諾：

1.合併公司為所推出建案與客戶簽訂銷售合約資訊如下：

	108.12.31	107.12.31
合約總價	\$ 138,260	22,980
已預收款項	\$ 15,799	5,751

2.合併公司因投資興建個案所簽訂工程發包合約及支付情形如下：

	108.12.31	107.12.31
合約總價(未稅)	\$ 23,149	-
依約尚未支付款項	\$ 11,337	-

寶徠建設股份有限公司及子公司合併財務報告附註(續)

3. 合併公司投資興建之康橋旭為能順利興建至工程完工交屋，取得使用執照並辦妥所有權及相互移轉登記，乃與中國建築經理股份有限公司簽訂信託契約書，由合併公司委託受託人執行(1)興建資金之專案管控(2)本專案土地及建物之移轉、登記、管理與處分。專案工程之土地信託移轉登記予受託人，執照之起造人變更為受託人，以擔保各工程之融資貸款機構對合併公司之一切融資，民國一〇七年十二月三十一日已完成上述信託目的，信託關係已消滅。
4. 合併公司與地主所簽訂之合建契約書及共同投資興建契約書情形如下：

合建方式	工程名稱或地號	合建保證金(工程存出保證金)	
		108.12.31	107.12.31
合建分屋	信義三小段、中山段	\$ 188,862	185,392
合建分屋、共同投資興建	新店秀岡段	-	4,200
		\$ 188,862	189,592

5. 於民國一〇八年及一〇七年十二月三十一日，合併公司因建案合建等業務需求而存出保證票均為73,928千元。
6. 合併公司因承攬康橋旭代銷案，與建商及地主簽訂自民國一〇六年十一月十七日至民國一〇九年七月三十一日之代銷合約。
7. 合併公司與其他關係人簽訂自民國一〇六年十一月十七日至民國一〇九年十二月三十一日之代銷合約，協助代銷康橋旭案。
8. 合併公司於民國一〇七年四月二十五日與其他關係人簽訂為期十八個月之代銷合約，協助代銷寶徠花園青埔案。
9. 合併公司與非關係人簽訂太陽光電專區開發規劃合約，合約總價為30,000千元，截至民國一〇八年十二月三十一日已支付款項為6,400千元，帳列不動產、廠房及設備項下。

十、重大之災害損失：無。

十一、重大之期後事項：無。

寶徠建設股份有限公司及子公司合併財務報告附註(續)

十二、其他

員工福利、折舊、折耗及攤銷費用功能別彙總如下：

功 能 別 性 質 別	108年度			107年度		
	屬於營業 成本者	屬於營業 費用者	合 計	屬於營業 成本者	屬於營業 費用者	合 計
員工福利費用						
薪資費用	-	29,267	29,267	-	29,439	29,439
勞健保費用	-	1,700	1,700	-	1,868	1,868
退休金費用	-	1,210	1,210	-	1,306	1,306
董事酬金	-	2,880	2,880	-	2,520	2,520
其他員工福利費用	-	1,110	1,110	-	1,129	1,129
折舊費用	-	6,592	6,592	-	69	69
折耗費用	-	-	-	-	-	-
攤銷費用	-	60	60	-	205	205

十三、附註揭露事項

(一)重大交易事項相關資訊

民國一〇八年度合併公司依證券發行人財務報告編製準則之規定，應再揭露之重大交易事項相關資訊如下：

1. 資金貸與他人：

單位：新台幣千元

編號	貸出資金 之公司	貸與 對象	往來 科目	是否 為關 係人	本期最 高金額	期末 餘額	實際動 支金額	利率 區間	資金 貸與 性質	業務往 來金額	有短期融 通資金必 要之原因	提列備 抵損失 金額	擔 保 品		對個別對 象資金貸 與 限 額	資金貸與 總限額
													名稱	價值		
0	本公司	寶徠綠能科 技(股)公司	其他應 收款-關 係人	是	30,000	30,000	4,000	3%	註1	-	營運週轉	-	-	-	66,609	266,435
0	本公司	寶徠房地產 (股)公司	其他應 收款-關 係人	是	20,000	20,000	14,000	3%	註1	-	營運週轉	-	-	-	66,609	266,435

註1：資金貸與性質：有短期融通資金之必要。

註2：資金貸與總限額以不超過貸出公司淨值的百分之四十為限，惟因公司間或行號間有短期融通資金之必要而將資金貸與他人之總額，以不超過貸出公司淨值的百分之二十為限；有短期融通資金必要之公司或行號，對個別對象資金貸與限額以不超過貸出公司淨值百分之十為限。

註3：於編製合併財務報告時，業已沖銷。

寶徠建設股份有限公司及子公司合併財務報告附註(續)

2. 為他人背書保證：

單位：新台幣千元

編號	背書保證者公司名稱	被背書保證對象		對單一企業背書保證限額	本期最高背書保證餘額	期末背書保證餘額	實際動支金額	以財產擔保之背書保證金額	累計背書保證金額佔最近期財務報表淨值之比率	背書保證最高限額	屬母公司對子公司背書保證	屬子公司對母公司背書保證	屬對大陸地區背書保證
		公司名稱	關係										
0	本公司	允鵬建設(股)公司	5	666,087	388,800	388,800	169,200	-	58.37%	1,332,174	N	N	N
0	本公司	天鎰建設(股)公司	5	666,087	453,600	453,600	197,400	-	68.10%	1,332,174	N	N	N

註1：0代表本公司

註2：背書保證者與被背書保證對象之關係有下列7種，標示種類即可：

- (1)有業務往來之公司。
- (2)公司直接及間接持有表決權之股份超過百分之五十之公司。
- (3)直接及間接對公司持有表決權之股份超過百分之五十之公司。
- (4)公司直接及間接持有表決權股份達百分之九十以上之公司間。
- (5)基於承攬工程需要之同業間或共同起造人間依合約規定互保之公司。
- (6)因共同投資關係由全體出資股東依其持股比率對其背書保證之公司。
- (7)同業間依消費者保護法規範從事預售屋銷售合約之履約保證連帶擔保。

註3：本公司對外背書保證之總額不得超過當期淨值百分之四十，其中對單一企業之背書保證限額，除本公司直接持有普通股股權超過百分之九十之子公司不得超過當期淨值百分之二十外，其餘不得超過過當期淨值百分之十。淨值以最近期經會計師查核簽證或核閱之財務報告所載為準。

註4：本公司基於共同投資興建或合建關係，共同起造人間依合約規定互保，或承攬工程需要之同業間依合約規定互保，或同業間依消費者保護法規範從事預售屋銷售合約之履約保證連帶擔保者，背書保證總額不得超過當期淨值百分之二百，對單一企業背書保證總額不得超過當期淨值百分之一百，不受前項之限制。

3. 期末持有有價證券情形(不包含投資子公司、關聯企業及合資權益部分)：

單位：新台幣千元

持有之公司	有價證券種類及名稱	與有價證券發行人之關係	帳列科目	期 末				期中最高持股或出資情形	備註
				股 數	帳面金額	持股比率	公允價值		
本公司	股票-碧悠電子(股)公司	-	透過其他綜合損益按公允價值衡量之金融資產-非流動	688	-	- %	-	- %	
本公司	股票-德和創業投資(股)公司	-	"	1,380,706	5,854	4.95 %	5,854	4.95%	
本公司	股票-德安創業投資(股)公司	-	"	787,500	1,362	2.50 %	1,362	2.50%	
本公司	股票-耐能電池(股)公司	-	"	200,000	-	0.20 %	-	0.20%	
本公司	股票-月眉國際開發(股)公司	-	"	15	-	- %	-	- %	
本公司	股票-World Join International Ltd.	-	"	547,103	11,932	7.50 %	11,932	7.50%	
本公司	股票-台灣新光建築經理(股)公司	-	"	500,000	2,300	1.67 %	2,300	1.67%	

4. 累積買進或賣出同一有價證券之金額達新台幣三億元或實收資本額百分之二十以上：無。

寶徠建設股份有限公司及子公司合併財務報告附註(續)

- 5.取得不動產之金額達新台幣三億元或實收資本額百分之二十以上：無。
- 6.處分不動產之金額達新台幣三億元或實收資本額百分之二十以上：無。
- 7.與關係人進、銷貨之金額達新台幣一億元或實收資本額百分之二十以上者：無。
- 8.應收關係人款項達新台幣一億元或實收資本額百分之二十以上：無。
- 9.從事衍生工具交易：無。
- 10.母子公司間業務關係及重要交易往來情形：

編號	交易人名稱	交易往來對象	與交易人之關係	108年度交易往來情形			
				科目	金額	交易條件	佔合併總營業收入或總資產之比率
0	本公司	寶徠綠能科技(股)公司	1	其他應收款	4,062	與一般同業相當	0.27%
0	本公司	寶徠房地產(股)公司	1	其他應收款	14,131	與一般同業相當	0.95%
0	本公司	寶徠房地產(股)公司	1	取得合約之增額成本	3,930	與一般同業相當	0.27%
0	本公司	寶徠房地產(股)公司	1	應付帳款	6,737	與一般同業相當	0.45%
1	寶徠綠能科技(股)公司	本公司	2	其他應付款	4,062	與一般同業相當	0.27%
1	寶徠房地產(股)公司	本公司	2	其他應付款	14,131	與一般同業相當	0.95%
1	寶徠房地產(股)公司	本公司	2	營業收入	6,737	與一般同業相當	5.30%
1	寶徠房地產(股)公司	本公司	2	營業成本	2,807	與一般同業相當	2.21%
1	寶徠房地產(股)公司	本公司	2	應收帳款	6,737	與一般同業相當	0.46%

註一、編號之填寫方式如下：

- 1.0代表母公司。
- 2.子公司依公司別由阿拉伯數字1開始依序編號。

註二、與交易人之關係種類標示如下：

- 1.母公司對子公司。
- 2.子公司對母公司。
- 3.子公司對子公司。

註三、於編製合併財務報告時，業已沖銷。

(二)轉投資事業相關資訊：

民國一〇八年度本公司之轉投資事業資訊如下(不包含大陸被投資公司)：

單位：新台幣千元

投資公司名稱	被投資公司名稱	所在地區	主要營業項目	原始投資金額		期末持有			期中最高持股或出資情形	被投資公司本期損益	本期認列之投資損益	備註
				本期期末	去年年度	股數	比率	帳面金額				
本公司	寶徠綠能科技股份有限公司(原名凱聚(股)公司)	台灣	貿易	81,000	81,000	8,100,000	100.00%	805	100.00%	(989)	(989)	子公司
本公司	寶徠房地產(股)公司	台灣	不動產代銷	80,000	80,000	8,000,000	100.00%	(9,686)	100.00%	(11,497)	(15,263)	子公司
本公司	寶徠觀光發展有限公司	台灣	旅遊仲介	5,000	4,000	-	100.00%	1,074	100.00%	(2,583)	(2,583)	子公司

註：於編製合併財務報告時業已沖銷。

(三)大陸投資資訊：

1.大陸被投資公司名稱、主要營業項目等相關資訊：

單位：新台幣千元

大陸被投資公司名稱	主要營業項目	實收資本額	投資方式	本期初自台灣匯出累積投資金額	本期匯出或收回投資金額		本期末自台灣匯出累積投資金額	被投資公司本期損益	本公司直接或間接投資之持股比例	期中最高持股或出資情形	本期認列投資損益	期末投資帳面價值	截至本期末已匯回投資收益
					匯出	收回							
寶徠金廈(廈門)旅遊管理服務有限公司	金屬(非金屬)批發及旅遊管理服務	13,491(USD450)	(註一)	8(USD300)	4,497(USD150)	-	13,491(USD450)	(5,115)(RMB1,166)	100.00%	100.00%	(5,115)(RMB1,166)	1,135(RMB263)	-

寶徠建設股份有限公司及子公司合併財務報告附註(續)

註一：投資方式：係直接赴大陸地區從事投資。

註二：係子公司實際投資原幣數金額乘以期末匯率換算。

註三：投資損益認列基礎係依經台灣母公司簽證會計師查核之財務報告。

2. 赴大陸地區投資限額：

公司名稱	本期期末累計自台灣匯出 赴大陸地區投資金額	經濟部投審會核准 投資金額	依經濟部投審會規定 赴大陸地區投資限額
本公司	13,491 (USD450)	251,083 (USD8,375)	399,652 (註四)

註四：限額計算：本期股權淨值×60%=NTD666,087千元×60%=NTD399,652千元。

3. 與大陸被投資公司間之重大交易事項：無。

十四、部門資訊

(一) 一般性資訊

合併公司有三個應報導部門，如下所述，該等部門為合併公司的策略經營單位。每個策略經營單位提供不同的產品與服務，且因其所需之技術及行銷策略不同而分開管理。合併公司主要營運決策者至少每季覆核每個策略經營單位的內部管理報告。合併公司每個應報導部門之營運彙述如下：

1. 建設部門：包括住宅、不動產之興建及租售等。
2. 磁磚部門：包括經營磁磚製造、買賣之業務等。
3. 不動產代銷部門：代銷住宅之租售。

合併公司營運部門資訊及調節如下：

	108年度					合 計
	建設 部門	磁磚 部門	不動產 代銷部門	觀光 部門	調 整 及銷除	
收 入：						
來自外部客戶收入	\$ 127,168	-	-	-	-	127,168
部門間收入	91	-	6,737	-	(6,828)	-
利息收入	3,668	1	1	3	(193)	3,480
收入總計	<u>\$ 130,927</u>	<u>1</u>	<u>6,738</u>	<u>3</u>	<u>(7,021)</u>	<u>130,648</u>
利息費用	<u>\$ 19,850</u>	<u>62</u>	<u>131</u>	<u>2</u>	<u>(193)</u>	<u>19,852</u>
折舊與攤銷	<u>\$ 6,418</u>	-	-	<u>234</u>	-	<u>6,652</u>
採用權益法之關聯企業 及合資損益之份額	<u>\$ (23,950)</u>	-	-	-	<u>23,950</u>	-
應報導部門稅前損益	<u>\$ (71,676)</u>	<u>(989)</u>	<u>(15,263)</u>	<u>(7,698)</u>	<u>23,950</u>	<u>(71,676)</u>

寶徠建設股份有限公司及子公司合併財務報告附註(續)

	107年度					合 計
	建設 部門	磁磚 部門	不動產 代銷部門	觀光 部門	調 整 及銷除	
收 入：						
來自外部客戶收入	\$ 79,876	-	-	-	-	79,876
部門間收入	103	-	-	-	(103)	-
利息收入	4,160	4	3	4	-	4,171
收入總計	<u>\$ 84,139</u>	<u>4</u>	<u>3</u>	<u>4</u>	<u>(103)</u>	<u>84,047</u>
利息費用	<u>\$ 10,136</u>	-	-	-	-	<u>10,136</u>
折舊與攤銷	<u>\$ 69</u>	-	-	205	-	<u>274</u>
採用權益法之關聯企業 及合資損益之份額	<u>\$ (16,111)</u>	-	-	-	<u>16,111</u>	-
應報導部門稅前損益	<u>\$ (93,524)</u>	<u>(3,235)</u>	<u>(6,188)</u>	<u>(6,688)</u>	<u>16,111</u>	<u>(93,524)</u>

(二)產品別及勞務別資訊：

合併公司來自外部客戶收入之產品別及勞務別資訊請詳附註六(十五)。

(三)地區資訊

合併公司主要營運據點位於台灣，截至民國一〇八年度及一〇七年度，來自外部客戶之收入皆在台灣。

(四)主要客戶資訊

合併公司來自單一客戶之收入均未達合併營業收入之10%。

會計師查核報告

寶徠建設股份有限公司董事會 公鑒：

查核意見

寶徠建設股份有限公司民國一〇八年及一〇七年十二月三十一日之資產負債表，暨民國一〇八年及一〇七年一月一日至十二月三十一日之綜合損益表、權益變動表及現金流量表，以及個體財務報告附註(包括重大會計政策彙總)，業經本會計師查核竣事。

依本會計師之意見，上開個體財務報告在所有重大方面係依照證券發行人財務報告編製準則編製，足以允當表達寶徠建設股份有限公司民國一〇八年及一〇七年十二月三十一日之財務狀況，暨民國一〇八年及一〇七年一月一日至十二月三十一日之財務績效及現金流量。

查核意見之基礎

本會計師係依照會計師查核簽證財務報表規則及一般公認審計準則執行查核工作。本會計師於該等準則下之責任將於會計師查核個體財務報告之責任段進一步說明。本會計師所隸屬事務所受獨立性規範之人員已依會計師職業道德規範，與寶徠建設股份有限公司保持超然獨立，並履行該規範之其他責任。本會計師相信已取得足夠及適切之查核證據，以作為表示查核意見之基礎。

關鍵查核事項

關鍵查核事項係指依本會計師之專業判斷，對寶徠建設股份有限公司民國一〇八年度個體財務報告之查核最為重要之事項。該等事項已於查核個體財務報告整體及形成查核意見之過程中予以因應，本會計師並不對該等事項單獨表示意見。本會計師判斷應溝通在查核報告上之關鍵查核事項如下：

一、收入認列

有關收入認列之會計政策請詳個體財務報告附註四(十四)收入之認列；收入明細請詳個體財務報告附註六(十六)客戶合約之收入。

關鍵查核事項之說明：

寶徠建設股份有限公司民國一〇八年度營運之主要收入來源為銷售房地收入，而重大不實表達風險在於收入認列的真實性，因營業收入涉及管理當局之經營績效，管理階層可能未依規定提早或遞延認列收入以達成預期淨利，造成營業收入可能存有重大誤述。因此，收入認列之測試為本會計師執行寶徠建設股份有限公司財務報告查核重要的評估事項之一。

因應之查核程序：

本會計師對上述關鍵查核事項之主要查核程序包括：

- 對銷貨及收款作業循環執行控制測試，評估該控制預防並偵測收入認列之錯誤及舞弊情形；
- 對銷售房地收入執行截止測試，評估前項收入是否認列於適當期間。
- 執行收入認列之證實測試，抽樣核對房地銷售合約及不動產移轉登記等相關文件，並針對銷售系統資料與總帳分錄進行核對，以評估寶徠建設股份有限公司之收入認列政策是否依相關公報規定辦理。

二、存貨評價

有關存貨評價之會計政策請詳個體財務報告附註四(七)存貨；存貨評價之會計估計及假設之不確定性，請詳個體財務報告附註五；存貨明細請詳個體財務報告附註六(四)存貨。

關鍵查核事項之說明：

寶徠建設股份有限公司之存貨為營運之重要資產，其金額占資產總額約61%；存貨評價係依國際會計準則第2號規定處理，由於寶徠建設股份有限公司存貨之淨變現價值係基於管理階層對未來銷售價格及建築成本之估計，且易受政治及經濟環境之影響；若淨變現價值評估不允當，將造成財務報表不實表達。因此，存貨評價之測試為本會計師執行寶徠建設股份有限公司財務報告查核重要的評估事項之一。

因應之查核程序：

本會計師對上述關鍵查核事項之主要查核程序包括：取得寶徠建設股份有限公司存貨淨變現價值評估資料，並就前揭資料內容抽樣核對已銷售的合約、參考內政部公告之最近期不動產實價登錄或取得附近成交行情，以評估待售房屋之淨變現價值；另對於在建房屋之淨變現價值，取得並抽樣檢查公司之投資報酬分析，將投資報酬分析資料與市場行情進行比較，必要時取得估價報告，以評估存貨淨變現價值是否允當。

強調事項

如個體財務報告附註三(一)所述，寶徠建設股份有限公司於民國一〇八年一月一日首次適用國際財務報導準則公報第十六號「租賃」並採用修正式追溯法無須重編比較期間資訊。本會計師未因此修正查核意見。

管理階層與治理單位對個體財務報告之責任

管理階層之責任係依照證券發行人財務報告編製準則編製允當表達之個體財務報告，且維持與個體財務報告編製有關之必要內部控制，以確保個體財務報告未存有導因於舞弊或錯誤之重大不實表達。

於編製個體財務報告時，管理階層之責任亦包括評估寶徠建設股份有限公司繼續經營之能力、相關事項之揭露，以及繼續經營會計基礎之採用，除非管理階層意圖清算寶徠建設股份有限公司或停止營業，或除清算或停業外別無實際可行之其他方案。

寶徠建設股份有限公司之治理單位(含監察人)負有監督財務報導流程之責任。

會計師查核個體財務報告之責任

本會計師查核個體財務報告之目的，係對個體財務報告整體是否存有導因於舞弊或錯誤之重大不實表達取得合理確信，並出具查核報告。合理確信係高度確信，惟依照一般公認審計準則執行之查核工作無法保證必能偵出個體財務報告存有之重大不實表達。不實表達可能導因於舞弊或錯誤。如不實表達之個別金額或彙總數可合理預期將影響個體財務報告使用者所作之經濟決策，則被認為具有重大性。

本會計師依照一般公認審計準則查核時，運用專業判斷並保持專業上之懷疑。本會計師亦執行下列工作：



- 1.辨認並評估個體財務報告導因於舞弊或錯誤之重大不實表達風險；對所評估之風險設計及執行適當之因應對策；並取得足夠及適切之查核證據以作為查核意見之基礎。因舞弊可能涉及共謀、偽造、故意遺漏、不實聲明或踰越內部控制，故未偵出導因於舞弊之重大不實表達之風險高於導因於錯誤者。
- 2.對與查核攸關之內部控制取得必要之瞭解，以設計當時情況下適當之查核程序，惟其目的非對寶徠建設股份有限公司內部控制之有效性表示意見。
- 3.評估管理階層所採用會計政策之適當性，及其所作會計估計與相關揭露之合理性。
- 4.依據所取得之查核證據，對管理階層採用繼續經營會計基礎之適當性，以及使寶徠建設股份有限公司繼續經營之能力可能產生重大疑慮之事件或情況是否存在重大不確定性，作出結論。本會計師若認為該等事件或情況存在重大不確定性，則須於查核報告中提醒個體財務報告使用者注意個體財務報告之相關揭露，或於該等揭露係屬不適當時修正查核意見。本會計師之結論係以截至查核報告日所取得之查核證據為基礎。惟未來事件或情況可能導致寶徠建設股份有限公司不再具有繼續經營之能力。
- 5.評估個體財務報告(包括相關附註)之整體表達、結構及內容，以及個體財務報告是否允當表達相關交易及事件。
- 6.對於採用權益法之被投資公司之財務資訊取得足夠及適切之查核證據，以對個體財務報告表示意見。本會計師負責查核案件之指導、監督及執行，並負責形成寶徠建設股份有限公司之查核意見。

本會計師與治理單位溝通之事項，包括所規劃之查核範圍及時間，以及重大查核發現(包括於查核過程中所辨認之內部控制顯著缺失)。

本會計師亦向治理單位提供本會計師所隸屬事務所受獨立性規範之人員已遵循會計師職業道德規範中有關獨立性之聲明，並與治理單位溝通所有可能被認為會影響會計師獨立性之關係及其他事項(包括相關防護措施)。

本會計師從與治理單位溝通之事項中，決定對寶徠建設股份有限公司民國一〇八年度個體財務報告查核之關鍵查核事項。本會計師於查核報告中敘明該等事項，除非法令不允許公開揭露特定事項，或在極罕見情況下，本會計師決定不於查核報告中溝通特定事項，因可合理預期此溝通所產生之負面影響大於所增進之公眾利益。

安侯建業聯合會計師事務所

會計師：
張和瑩 
曹明揚 

證券主管機關：金管證六字第0940100754號
核准簽證文號：金管證六字第0940129108號
民國一〇九年三月十九日

寶徠建設股份有限公司

資產負債表

民國一〇八年及一〇九年十二月三十一日

單位：新台幣千元

	108.12.31		107.12.31	
	金額	%	金額	%
資 產				
流動資產：				
1100 現金及約當現金(附註六(一))	\$ 150,482	10	40,843	3
1150 應收票據淨額(附註六(三)及(十六))	2,119	-	-	-
1170 應收帳款淨額(附註六(三)及(十六))	-	-	680	-
1320 存貨(建設業適用)(附註六(四)及八)	907,022	61	990,468	68
1410 預付款項	59,058	4	54,851	4
1424 留抵稅額	20,534	2	21,910	2
1476 其他金融資產－流動(附註七及八)	37,682	3	38,553	3
1478 工程存出保證金(附註九)	188,862	13	189,592	13
1479 其他流動資產－其他	-	-	353	-
1480 取得合約之增額成本－流動(附註七)	6,737	-	-	-
	<u>1,372,496</u>	<u>93</u>	<u>1,337,250</u>	<u>93</u>
非流動資產：				
1517 透過其他綜合損益按公允價值衡量之金融資產－非流動 (附註六(二))	21,448	1	21,448	1
1755 使用權資產(附註六(七))	18,197	1	-	-
1550 採用權益法之投資(附註六(五))	3,014	-	11,911	1
1600 不動產、廠房及設備(附註六(六)及八)	65,297	5	66,868	5
1780 無形資產	210	-	-	-
1980 其他金融資產－非流動(附註七)	3,482	-	5,427	-
	<u>111,648</u>	<u>7</u>	<u>105,654</u>	<u>7</u>
資產總計	\$ <u>1,484,144</u>	<u>100</u>	<u>1,442,904</u>	<u>100</u>

寶徠建設股份有限公司

資產負債表(續)

民國一〇八年十二月三十一日

單位：新台幣千元

	108.12.31		107.12.31	
	金額	%	金額	%
負債及權益				
流動負債：				
2100 短期借款(附註六(八))	\$ 229,260	15	741,108	51
2110 應付短期票券(附註六(九))	484,485	33	-	-
2130 合約負債—流動(附註六(十六)及九)	15,799	1	5,751	-
2150 應付票據(附註七)	-	-	3,664	-
2170 應付帳款(附註七)	33,751	2	19,573	1
2200 其他應付款(附註七)	7,511	1	9,595	1
2280 租賃負債—流動(附註六(十))	5,576	-	-	-
2305 其他金融負債—流動(附註六(二十))	18,846	1	66,048	5
2399 其他流動負債—其他	187	-	1,817	-
	<u>795,415</u>	<u>53</u>	<u>847,556</u>	<u>58</u>
非流動負債：				
2580 租賃負債—非流動(附註六(十))	12,956	1	-	-
2650 採用權益法之投資貸餘(附註六(五))	9,686	1	-	-
負債總計	<u>818,057</u>	<u>55</u>	<u>847,556</u>	<u>58</u>
權益(附註六(十四))：				
3110 普通股股本	1,002,654	68	802,654	56
3200 資本公積	110	-	11,481	1
3310 法定盈餘公積	4,320	-	4,320	-
3350 未分配盈餘(或待彌補虧損)	(320,766)	(22)	(203,145)	(14)
3400 其他權益	(20,231)	(1)	(19,962)	(1)
權益總計	<u>666,087</u>	<u>45</u>	<u>595,348</u>	<u>42</u>
負債及權益總計	<u>\$ 1,484,144</u>	<u>100</u>	<u>1,442,904</u>	<u>100</u>

董事長：鍾喜吉



(請詳閱後附個體財務報告附註)

經理人：林瑞山



會計主管：黃文正



寶徠建設股份有限公司

綜合損益表

民國一〇八年及一〇七年一月一日至十二月三十一日

單位：新台幣千元

	108年度		107年度	
	金額	%	金額	%
4000 營業收入(附註六(十六)及七)	\$ 127,259	100	79,979	100
5000 營業成本	106,682	84	67,208	84
營業毛利	20,577	16	12,771	16
6000 營業費用(附註六(十)、(十一)、(十二)及七)：				
6100 推銷費用	15,852	12	21,478	27
6200 管理費用	41,275	32	63,202	79
	57,127	44	84,680	106
營業淨損	(36,550)	(28)	(71,909)	(90)
營業外收入及支出(附註六(六)、(十一)、(十八)及七)：				
7010 其他收入	5,109	4	8,697	11
7020 其他利益及損失	3,565	3	(4,065)	(5)
7050 財務成本	(19,850)	(16)	(10,136)	(13)
7070 採用權益法認列之子公司、關聯企業及合資損益之份額 (附註十三)	(23,950)	(19)	(16,111)	(20)
營業外收入及支出合計	(35,126)	(28)	(21,615)	(27)
7900 稅前淨損	(71,676)	(56)	(93,524)	(117)
7950 減：所得稅費用(附註六(十三))	1,316	1	-	-
8200 本期淨損	(72,992)	(57)	(93,524)	(117)
8300 其他綜合損益：(附註六(十四))				
8310 不重分類至損益之項目				
8316 透過其他綜合損益按公允價值衡量之權益工具投資未實 現評價損益	-	-	(1,059)	(1)
8349 減：與不重分類之項目相關之所得稅	-	-	-	-
不重分類至損益之項目合計	-	-	(1,059)	(1)
8360 後續可能重分類至損益之項目				
8380 採用權益法認列之子公司、關聯企業及合資之其他綜合 損益之份額-可能重分類至損益之項目	(269)	-	(179)	-
8399 減：與可能重分類之項目相關之所得稅	-	-	-	-
後續可能重分類至損益之項目合計	(269)	-	(179)	-
8300 本期其他綜合損益	(269)	-	(1,238)	(1)
本期綜合損益總額	\$ (73,261)	(57)	\$ (94,762)	(118)
每股虧損(附註六(十五))				
9750 基本每股虧損(元)	\$ (0.91)		\$ (1.17)	
9850 稀釋每股虧損(元)	\$ (0.91)		\$ (1.17)	

董事長：鍾喜吉



(請詳閱後附個體財務報告附註)

經理人：林瑞山



會計主管：黃文正



寶徠建設股份有限公司

權益變動表

民國一〇八年一月一日及一〇七年十二月三十一日

單位：新台幣千元

	股本 普通股	資本公積	保留盈餘		國外營運 機構財務報 表換算之兌 換差額	其他權益項目		權益總計
			法定盈 餘公積	未分配 盈餘		透過其他綜 合損益按公 允價值衡量 之金融資產 未實現(損)益		
民國一〇七年一月一日重編後餘額	\$ 802,654	11,481	4,320	(109,621)	13	(18,737)		690,110
本期淨損	-	-	-	(93,524)	-	-		(93,524)
本期其他綜合損益	-	-	-	-	(179)	(1,059)		(1,238)
本期綜合損益總額	-	-	-	(93,524)	(179)	(1,059)		(94,762)
民國一〇七年十二月三十一日餘額	802,654	11,481	4,320	(203,145)	(166)	(19,796)		595,348
本期淨損	-	-	-	(72,992)	-	-		(72,992)
本期其他綜合損益	-	-	-	-	(269)	-		(269)
本期綜合損益總額	-	-	-	(72,992)	(269)	-		(73,261)
現金增資	200,000	(11,371)	-	(44,629)	-	-		144,000
民國一〇八年十二月三十一日餘額	\$ 1,002,654	110	4,320	(320,766)	(435)	(19,796)		666,087



董事長：鍾喜吉

(請詳閱後附個體財務報告附註)

經理人：林瑞山



會計主管：黃文正



寶徠建設股份有限公司

現金流量表

民國一〇八年及一〇七年一月一日至十二月三十一日

單位：新台幣千元

	108年度	107年度
營業活動之現金流量：		
本期稅前淨損	\$ (71,676)	(93,524)
調整項目：		
收益費損項目		
折舊費用	6,358	69
攤銷費用	60	-
利息費用	19,850	10,136
利息收入	(3,668)	(4,160)
採用權益法認列之子公司、關聯企業及合資損失之份額	23,950	16,111
處分及報廢不動產、廠房及設備利益	(3,555)	-
租賃修改利益	(10)	-
收益費損項目合計	<u>42,985</u>	<u>22,156</u>
與營業活動相關之資產／負債變動數：		
與營業活動相關之資產之淨變動：		
應收票據	(2,119)	40
應收帳款	680	4,819
存貨	83,446	(57,608)
預付款項	(2,831)	13,521
其他流動資產	353	(78)
其他金融資產	15,592	(3,956)
工程存出保證金	730	27,755
取得合約之增額成本	(6,737)	8,292
與營業活動相關之資產之淨變動合計	<u>89,114</u>	<u>(7,215)</u>
與營業活動相關之負債之淨變動：		
合約負債	10,048	(69,693)
應付票據	(3,664)	(24,338)
應付帳款	14,178	(59,293)
其他應付款	(2,084)	(6,989)
其他流動負債	(1,630)	-
其他金融負債－流動	(47,202)	35,048
其他流動負債	-	1,588
與營業活動相關之負債之淨變動合計	<u>(30,354)</u>	<u>(123,677)</u>
與營業活動相關之資產及負債之淨變動合計	<u>58,760</u>	<u>(130,892)</u>
調整項目合計	<u>101,745</u>	<u>(108,736)</u>
營運產生之現金流入(流出)	30,069	(202,260)
收取之利息	3,668	4,160
支付之利息	(17,439)	(19,590)
支付之所得稅	(1,316)	-
營業活動之淨現金流入(流出)	<u>14,982</u>	<u>(217,690)</u>

寶徠建設股份有限公司

現金流量表(續)

民國一〇八年及一〇七年一月一日至十二月三十一日

單位:新台幣千元

	108年度	107年度
投資活動之現金流量：		
取得採用權益法之投資	(5,636)	(11,912)
採用權益法之被投資公司減資退回股款	-	49,000
取得不動產、廠房及設備	-	(632)
處分不動產、廠房及設備	5,000	-
存出保證金	1,945	(820)
其他應收款-關係人	(18,193)	-
取得無形資產	(270)	-
其他金融資產	3,472	(20,767)
投資活動之淨現金(流出)流入	(13,682)	14,869
籌資活動之現金流量：		
短期借款增加	136,910	432,368
短期借款減少	(648,758)	(219,830)
應付短期票券增加	482,074	-
租賃本金償還	(5,887)	-
現金增資	144,000	-
籌資活動之淨現金流入	108,339	212,538
本期現金及約當現金增加數	109,639	9,717
期初現金及約當現金餘額	40,843	31,126
期末現金及約當現金餘額	\$ 150,482	40,843

董事長：鍾喜吉



(請詳閱後附個體財務報告附註)

經理人：林瑞山



會計主管：黃文正



寶徠建設股份有限公司
個體財務報告附註
民國一〇八年度及一〇七年度
(除另有註明者外，所有金額均以新台幣千元為單位)

一、公司沿革

寶徠建設股份有限公司(以下稱本公司)於民國六十七年六月三十日奉經濟部核准設立，註冊地址為臺北市內湖區新湖一路218號。並於民國七十八年十月經台灣證券交易所核准股票上市。本公司原名為凱聚股份有限公司，於民國九十八年六月二十六日經股東會決議通過，更名為寶徠建設股份有限公司，並於同年七月二十四日經濟部授商字第09801153160號函核準備查。

本公司主要營業項目為委託營造廠商興建國民住宅及商業大樓出租出售等相關業務。

二、通過財務報告之日期及程序

本個體財務報告已於民國一〇九年三月十九日經董事會通過發佈。

三、新發布及修訂準則及解釋之適用

(一)已採用金融監督管理委員會認可之新發布及修訂後準則及解釋之影響

本公司自民國一〇八年起全面採用經金融監督管理委員會(以下簡稱金管會)認可並於民國一〇八年生效之國際財務報導準則編製個體財務報告。相關新發布、修正及修訂之準則及解釋彙列如下：

新發布／修正／修訂準則及解釋	國際會計準則 理事會發布 之生效日
國際財務報導準則第16號「租賃」	2019年1月1日
國際財務報導解釋第23號「所得稅務處理之不確定性」	2019年1月1日
國際財務報導準則第9號之修正「具有負補償之提前還款特性」	2019年1月1日
國際會計準則第19號之修正「計畫修正、縮減或清償」	2019年1月1日
國際會計準則第28號之修正「對關聯企業及合資之長期權益」	2019年1月1日
國際財務報導準則2015-2017週期之年度改善	2019年1月1日

除下列項目外，適用上述新認可之國際財務報導準則將不致對個體財務報告造成重大變動。造成重大變動者之性質及影響說明如下：

1.國際財務報導準則第十六號「租賃」

國際財務報導準則第十六號「租賃」(以下簡稱國際財務報導準則第十六號)取代現行國際會計準則第十七號「租賃」(以下簡稱國際會計準則第十七號)、國際財務報導解釋第四號「決定一項安排是否包含租賃」(以下簡稱國際財務報導解釋第四號)、解釋公告第十五號「營業租賃：誘因」及解釋公告第二十七號「評估涉及租賃之法律形式之交易實質」。

寶徠建設股份有限公司個體財務報告附註(續)

本公司採修正式追溯法過渡至國際財務報導準則第十六號，將初次適用之累積影響數調整民國一〇八年一月一日之保留盈餘，相關會計政策變動之性質及影響說明如下：

(1)租賃定義

本公司先前係依據國際財務報導解釋第四號於合約開始日判斷一項協議是否屬於或包含租賃。變更會計政策後則係以國際財務報導準則第十六號之租賃定義評估合約是否屬於或包含租賃，相關會計政策詳附註四(十)。

過渡至國際財務報導準則第十六號時，本公司選擇採用權宜作法豁免評估初次適用日前之交易是否為租賃，亦即，將先前已辨識為租賃之合約直接適用國際財務報導準則第十六號之規定。先前已依據國際會計準則第十七號及國際財務報導解釋第四號辨識非屬租賃之合約則不再重新評估是否為租賃。因此，國際財務報導準則第十六號所規定之租賃定義僅適用於初次適用日及之後所簽訂或變更之合約。

(2)承租人

本公司為承租人之交易，先前係依據租賃合約是否已移轉附屬於標的資產所有權之幾乎所有風險與報酬評估其分類。於國際財務報導準則第十六號下，則針對租賃合約於資產負債表上認列使用權資產及租賃負債。

本公司選擇將部份承租之房屋及建築及運輸設備適用短期租賃之認列豁免。

- 先前於國際會計準則第十七號下分類為營業租賃之合約

過渡時，租賃負債係以剩餘租賃給付現值衡量，並使用初次適用日本公司增額借款利率折現。使用權資產則以下列金額衡量：

- (a)租賃負債之金額，調整與該租賃有關之所有預付或應付之租賃給付金額。本公司適用此方式於前述以外之其他所有租賃。

此外，本公司採用以下權宜作法過渡至國際財務報導準則第十六號：

- (a)針對具有類似特性之租賃組合採用單一折現率。
- (b)依其於初次適用日前刻依據國際會計準則第三十七號「負債準備、或有負債及或有資產」有關虧損性合約之評估結果，作為對使用權資產減損評估之替代方法。
- (c)針對租賃期間於初次適用日後12個月內結束之租賃，適用豁免而不認列使用權資產及租賃負債。
- (d)不將原始直接成本計入初次適用日之使用權資產衡量中。
- (e)於租賃合約包含租賃延長或終止選擇權下，決定租賃期間時，採用後見之明。

寶徠建設股份有限公司個體財務報告附註(續)

(3) 出租人

除轉租外，本公司無須針對其為出租人之交易於過渡至國際財務報導準則第十六號時進行任何調整，而係自初次適用日起適用國際財務報導準則第十六號處理其出租交易。

(4) 對財務報告之影響

過渡至國際財務報導準則第十六號時，本公司於初次適用日認列使用權資產及租賃負債之金額皆為25,270千元。租賃負債係以本公司初次適用日之增額借款利率將租賃給付折現，所使用之利率其加權平均數為3.75%。

初次適用日之前一年度揭露之營業租賃承諾金額與初次適用日認列之租賃負債金額調節如下：

	108.1.1
107.12.31個體財務報告揭露之營業租賃承諾金額	\$ 11,488
認列豁免：	
短期租賃	(881)
可合理確定將行使之租賃延長或終止之選擇權	16,797
	27,404
以108.1.1增額借款利率折現後之金額	25,270
107.12.31認列之融資租賃負債金額	-
於108.1.1認列之租賃負債金額	\$ 25,270

(二) 尚未採用金管會認可之國際財務報導準則之影響

依據金管會民國一〇八年七月二十九日金管證審字第1080323028號令，公開發行以上公司應自民國一〇九年起全面採用經金管會認可並於民國一〇九年生效之國際財務報導準則。相關新發布、修正及修訂之準則及解釋彙列如下：

新發布／修正／修訂準則及解釋	理事會發布 之生效日
國際財務報導準則第3號之修正「業務之定義」	2020年1月1日
國際財務報導準則第9號、國際會計準則第39號及國際財務報導準則第7號之修正「利率指標變革」	2020年1月1日
國際會計準則第1號及國際會計準則第8號之修正「重大之定義」	2020年1月1日

本公司評估適用上述新認可之國際財務報導準則，將不致對個體財務報告造成重大變動。

寶徠建設股份有限公司個體財務報告附註(續)

(三)金管會尚未認可之新發布及修訂準則及解釋

下表彙列國際會計準則理事會(以下簡稱理事會)已發布及修訂但尚未經金管會認可之準則及解釋:

新發布/修正/修訂準則及解釋	理事會發布之生效日
國際財務報導準則第10號及國際會計準則第28號之修正「投資者與其關聯企業或合資間之資產出售或投入」	尚待理事會決定
國際財務報導準則第17號「保險合約」	2021年1月1日
國際會計準則第1號之修正「將負債分類為流動或非流動」	2022年1月1日

本公司現正持續評估上述準則及解釋對本公司財務狀況與經營結果之影響,相關影響待評估完成時予以揭露。

四、重大會計政策之彙總說明

本個體財務報告所採用之重大會計政策彙總說明如下。除附註三及四(十)有關會計變動之說明外,下列會計政策已一致適用於本個體財務報告之所有表達期間。

(一)遵循聲明

本個體財務報告係依照「證券發行人財務報告編製準則」編製。

(二)編製基礎

1. 衡量基礎

除依公允價值衡量之透過其他綜合損益按公允價值金融資產外,本個體財務報告係依歷史成本為基礎編製。

2. 功能性貨幣及表達貨幣

本公司係以營運所處主要經濟環境之貨幣為其功能性貨幣。本個體財務報告係以本公司之功能性貨幣,新台幣表達。所有以新台幣表達之財務資訊均以新台幣千元為單位。

(三)外幣

1. 外幣交易

外幣交易依交易日之匯率換算為功能性貨幣。於後續每一報導期間結束日(以下稱報導日)之外幣貨幣性項目依當日之匯率換算為功能性貨幣,以公允價值衡量之外幣非貨幣性項目依衡量公允價值當日之匯率換算為功能性貨幣,以歷史成本衡量之外幣非貨幣性項目則依交易日之匯率換算。

換算所產生之外幣兌換差異通常係認列於損益,惟以下情況係認列於其他綜合損益:

- (1)指定為透過其他綜合損益按公允價值衡量之權益工具;
- (2)指定為國外營運機構淨投資避險之金融負債於避險有效範圍內;或
- (3)合格之現金流量避險於避險有效範圍內。

寶徠建設股份有限公司個體財務報告附註(續)

2. 國外營運機構

國外營運機構之資產及負債，包括收購時產生之商譽及公允價值調整，係依報導日之匯率換算為新台幣；收益及費損項目則依當期平均匯率換算為新台幣，所產生之兌換差額均認列為其他綜合損益。

當處分國外營運機構致喪失控制、共同控制或重大影響時，與該國外營運機構相關之累計兌換差額係全數重分類為損益。部分處分含有國外營運機構之子公司時，相關累計兌換差額係按比例重新歸屬至非控制權益。部分處分含有國外營運機構之關聯企業或合資之投資時，相關累計兌換差額則按比例重分類至損益。

對國外營運機構之貨幣性應收或應付項目，若尚無清償計畫且不可能於可預見之未來予以清償時，其所產生之外幣兌換損益視為對該國外營運機構淨投資之一部分而認列為其他綜合損益。

(四) 資產與負債區分流動與非流動之分類標準

符合下列條件之一之資產列為流動資產，非屬流動資產之所有其他資產則列為非流動資產：

1. 預期於其正常營業週期(營建業通常長於一年)中實現該資產，或意圖將其出售或消耗；
2. 主要為交易目的而持有該資產；
3. 預期將於報導期間後十二個月內實現該資產；或
4. 該資產為現金或約當現金，但於報導期間後至少十二個月將該資產交換或用以清償負債或受到其他限制者除外。

符合下列條件之一之負債列為流動負債，非屬流動負債之所有其他負債則列為非流動負債：

1. 預期將於正常營業週期(營建業通常長於一年)中清償該負債；
2. 主要為交易目的而持有該負債；
3. 預期將於報導期間後十二個月內到期清償該負債；或
4. 未具無條件將清償期限遞延至報導期間後至少十二個月之權利之負債。負債之條款可能依交易對方之選擇，以發行權益工具而導致其清償者，並不影響其分類。

(五) 現金及約當現金

現金包括庫存現金及活期存款。約當現金係指可隨時轉換成定額現金且價值變動風險甚小之短期並具高度流動性之投資。定期存款符合前述定義且持有目的係滿足短期現金承諾而非投資或其他目的者，列報於約當現金。

寶徠建設股份有限公司個體財務報告附註(續)

(六)金融工具

應收帳款及所發行之債務證券原始係於產生時認列。所有其他金融資產及金融負債原始係於本公司成為金融工具合約條款之一方時認列。非透過損益按公允價值衡量之金融資產(除不包含重大財務組成部分之應收帳款外)或金融負債原始係按公允價值加計直接可歸屬於該取得或發行之交易成本衡量。不包含重大財務組成部分之應收帳款原始係按交易價格衡量。

1.金融資產

金融資產之購買或出售符合慣例交易者，本公司對以相同方式分類之金融資產，其所有購買及出售一致地採交易日或交割日會計處理。

原始認列時金融資產分類為：按攤銷後成本衡量之金融資產、透過其他綜合損益按公允價值衡量之債務工具投資、透過其他綜合損益按公允價值衡量之權益工具投資或透過損益按公允價值衡量之金融資產。本公司僅於改變管理金融資產之經營模式時，始自下一個報導期間之首日起重分類所有受影響之金融資產。

(1)按攤銷後成本衡量之金融資產

金融資產同時符合下列條件，且未指定為透過損益按公允價值衡量時，係按攤銷後成本衡量：

- 係在以收取合約現金流量為目的之經營模式下持有該金融資產。
- 該金融資產之合約條款產生特定日期之現金流量，完全為支付本金及流通在外本金金額之利息。

該等資產後續以原始認列金額加減計採有效利息法計算之累積攤銷數，並調整任何備抵損失之攤銷後成本衡量。利息收入、外幣兌換損益及減損損失係認列於損益。除列時，將利益或損失列入損益。

(2)透過其他綜合損益按公允價值衡量之金融資產

債務工具投資同時符合下列條件，且未指定為透過損益按公允價值衡量時，係透過其他綜合損益按公允價值衡量：

- 係在以收取合約現金流量及出售為目的之經營模式下持有該金融資產。
- 該金融資產之合約條款產生特定日期之現金流量，完全為支付本金及流通在外本金金額之利息。

本公司於原始認列時，可作一不可撤銷之選擇，將非持有供交易之權益工具投資後續公允價值變動列報於其他綜合損益。前述選擇係按逐項工具基礎所作成。

屬債務工具投資者後續按公允價值衡量。按有效利息法計算之利息收入、外幣兌換損益及減損損失認列於損益，其餘淨利益或損失係認列為其他綜合損益。於除列時，累計之其他綜合損益金額重分類至損益。

寶徠建設股份有限公司個體財務報告附註(續)

屬權益工具投資者後續按公允價值衡量。股利收入(除非明顯代表部分投資成本之回收)係認列於損益。其餘淨利益或損失係認列為其他綜合損益且不重分類至損益。

權益投資之股利收入於本公司有權利收取股利之日認列(通常係除息日)。

(3)金融資產減損

本公司針對按攤銷後成本衡量之金融資產(包括現金及約當現金、按攤銷後成本衡量之金融資產、應收票據及應收帳款、其他應收款、存出保證金及其他金融資產等)、透過其他綜合損益按公允價值衡量之債務工具投資及合約資產之預期信用損失認列備抵損失。

下列金融資產係按十二個月預期信用損失金額衡量備抵損失，其餘係按存續期間預期信用損失金額衡量：

- 判定債務證券於報導日之信用風險低；及
- 其他債務證券及銀行存款之信用風險(即金融工具之預期存續期間發生違約之風險)自原始認列後未顯著增加。

應收帳款及合約資產之備抵損失係按存續期間預期信用損失金額衡量。

於判定自原始認列後信用風險是否已顯著增加時，本公司考量合理且可佐證之資訊(無需過度成本或投入即可取得)，包括質性及量化資訊，及根據本公司之歷史經驗、信用評估及前瞻性資訊所作之分析。

若金融工具之信用風險評等相當於全球所定義之「投資等級」(為標準普爾之投資等級BBB-、穆迪之投資等級Baa3或中華信評之投資等級twA，或高於該等級者)，本公司視為該債務證券之信用風險低。

若合約款項逾期超過30天，本公司假設金融資產之信用風險已顯著增加。

若合約款項逾期超過360天，或借款人不太可能履行其信用義務支付全額款項予本公司時，本公司視為該金融資產發生違約。

存續期間預期信用損失係指金融工具預期存續期間所有可能違約事項產生之預期信用損失。

十二個月預期信用損失係指金融工具於報導日後十二個月內可能違約事項所產生之預期信用損失(或較短期間，若金融工具之預期存續期間短於十二個月時)。

衡量預期信用損失之最長期間為本公司暴露於信用風險之最長合約期間。

預期信用損失為金融工具預期存續期間信用損失之機率加權估計值。信用損失係按所有現金短收之現值衡量，亦即本公司依據合約可收取之現金流量與本公司預期收取之現金流量之差額。預期信用損失係按金融資產之有效利率折現。

於每一報導日本公司評估按攤銷後成本衡量金融資產是否有信用減損。對金融資產之估計未來現金流量具有不利影響之一項或多項事項已發生時，該金融資產已信用減損。金融資產已信用減損之證據包括有關下列事項之可觀察資料：

寶徠建設股份有限公司個體財務報告附註(續)

- 借款人或發行人之重大財務困難；
- 違約，諸如延滯或逾期超過360天；
- 因與借款人之財務困難相關之經濟或合約理由，本公司給予借款人原本不會考量之讓步；
- 借款人很有可能會聲請破產或進行其他財務重整；或
- 由於財務困難而使該金融資產之活絡市場消失。

按攤銷後成本衡量之金融資產之備抵損失係自資產之帳面金額中扣除。透過其他綜合損益按公允價值衡量債務工具投資之備抵損失係調整損益及認列於其他綜合損益(而不減少資產之帳面金額)。

當本公司對回收金融資產整體或部分無法合理預期時，係直接減少其金融資產總帳面金額。對個人戶，本公司之政策係依類似資產過去回收經驗，於金融資產逾期超過360天時沖銷總帳面金額。對公司戶，本公司係以是否合理預期可回收之基礎個別分析沖銷之時點及金額。本公司預期已沖銷金額將不會重大迴轉。然而，已沖銷之金融資產仍可強制執行，以符合本公司回收逾期金額之程序。

(4)金融資產之除列

本公司僅於對來自該資產現金流量之合約權利終止，或已移轉金融資產且該資產所有權幾乎所有之風險及報酬已移轉予其他企業時，或既未移轉亦未保留所有權之幾乎所有風險及報酬且未保留該金融資產之控制時，始將金融資產除列。

本公司簽訂移轉金融資產之交易，若保留已移轉資產所有權之所有或幾乎所有風險及報酬，則仍持續認列於資產負債表。

2.金融負債及權益工具

(1)負債或權益之分類

本公司發行之債務及權益工具係依據合約協議之實質與金融負債及權益工具之定義分類為金融負債或權益。

(2)權益交易

權益工具係指表彰本公司於資產減除其所有負債後剩餘權益之任何合約。本公司發行之權益工具係以取得之價款扣除直接發行成本後之金額認列。

(3)金融負債

金融負債係分類為攤銷後成本或透過損益按公允價值衡量。金融負債若屬持有供交易、衍生工具或於原始認列時指定，則分類為透過損益按公允價值衡量。透過損益按公允價值衡量之金融負債係以公允價值衡量，且相關淨利益及損失，包括任何利息費用，係認列於損益。

其他金融負債後續採有效利息法按攤銷後成本衡量。利息費用及兌換損益係認列於損益。除列時之任何利益或損失亦係認列於損益。

寶徠建設股份有限公司個體財務報告附註(續)

(4)金融負債之除列

本公司係於合約義務已履行、取消或到期時，除列金融負債。當金融負債條款修改且修改後負債之現金流量有重大差異，則除列原金融負債，並以修改後條款為基礎按公允價值認列新金融負債。

除列金融負債時，其帳面金額與所支付或應支付對價總額(包含任何所移轉之非現金資產或承擔之負債)間之差額認列為損益。

(5)金融資產及負債之互抵

金融資產及金融負債僅於本公司目前有法律上有可執行之權利進行互抵及有意圖以淨額交割或同時變現資產及清償負債時，方予以互抵並以淨額表達於資產負債表。

(七)存 貨

存貨之原始成本為使存貨達到可供銷售或可供建造之狀態及地點所發生之必要支出。房地之開發成本包括開發期間產生之建造成本、土地成本、借款成本及專案費用。於竣工時，在建房地結轉至待售房地，依銷售比例佔房地開發成本結轉營業成本。續後，以成本與淨變現價值孰低衡量，當存貨成本高於淨變現價值時，應將成本沖減至淨變現價值，沖減金額應於發生當期認列為銷貨成本。淨變現價值之釐定方法如下：

- 1.營建用地：淨變現價值係為重置成本或估計售價(根據當時市場情況)減去估計銷售費用為計算基礎。
- 2.在建房地：淨變現價值為估計售價(根據當時市場情況)減去至完工尚需投入之成本及銷售費用為計算基礎。
- 3.待售房地：淨變現價值為估計售價(根據當時市場情況)減去估計銷售費用為計算基礎。

(八)投資子公司

於編製個體財務報告時，本公司對具控制力之被投資公司係採權益法評價。在權益法下，個體財務報告當期損益及其他綜合損益與合併基礎編製之財務報告中當期損益及其他綜合損益歸屬於母公司業主之分攤數相同，且個體財務報告業主權益與合併基礎編製之財務報告中歸屬於母公司業主之權益相同。

本公司對子公司所有權權益之變動，未導致喪失控制者，作為與業主間之權益交易處理。

(九)不動產、廠房及設備

1.認列與衡量

不動產、廠房及設備項目係依成本(包括資本化之借款成本)減累計折舊及任何累計減損衡量。

不動產、廠房及設備之重大組成部分耐用年限不同時，則視為不動產、廠房及設備之單獨項目(主要組成部分)處理。

寶徠建設股份有限公司個體財務報告附註(續)

不動產、廠房及設備之處分利益或損失係認列於損益。

2.後續成本

後續支出僅於其未來經濟效益很有可能流入本公司時始予以資本化。

3.折 舊

折舊係依資產成本減除殘值計算，並採直線法於每一組成部分之估計耐用年限內認列於損益。

土地不予提列折舊。

當期及比較期間之估計耐用年限如下：

租賃改良 5 年

本公司於每一報導日檢視折舊方法、耐用年限及殘值，並於必要時適當調整。

(十)租 賃

民國一〇八年一月一日開始適用

1.租賃之判斷

本公司係於合約成立日評估合約是否係屬或包含租賃，若合約轉讓對已辨認資產之使用之控制權一段時間以換得對價，則合約係屬或包含租賃。為評估合約是否係屬租賃，本公司針對以下項目評估：

- (1)該合約涉及使用一項已辨認資產，該已辨認資產係於合約中被明確指定或藉由於可供使用之時被隱含指定，其實體可區分或可代表實質所有產能。若供應者具有可替換該資產之實質性權利，則該資產並非已辨認資產；且
- (2)於整個使用期間具有取得來自使用已辨認資產之幾乎所有經濟效益之權利；且
- (3)於符合下列情況之一時，取得主導已辨認資產之使用之權利：
 - 客戶在整個使用期間具有主導已辨認資產之使用方式及使用目的之權利。
 - 有關該資產之使用方式及使用目的之攸關決策係預先決定，且：
 - 客戶在整個使用期間具有操作該資產之權利，且供應者並無改變該等操作指示之權利；或
 - 客戶設計該資產之方式已預先決定其整個使用期間之使用方式及使用目的。

於租賃成立日或重評估合約是否包含租賃時，本公司係以相對單獨價格為基礎將合約中之對價分攤至個別租賃組成部份。惟，於承租土地及建物時，本公司選擇不區分非租賃組成部分而將租賃組成部分及非租賃組成部分視為單一租賃組成部分處理。

2.承租人

本公司於租賃開始日認列使用權資產及租賃負債，使用權資產係以成本為原始衡量，該成本包含租賃負債之原始衡量金額，調整租賃開始日或之前支付之任何租賃給付，並加計所發生之原始直接成本及為拆卸、移除標的資產及復原其所在地點或標的資產之估計成本，同時減除收取之任何租賃誘因。

寶徠建設股份有限公司個體財務報告附註(續)

使用權資產後續於租賃開始日至使用權資產之耐用年限屆滿時或租賃期間屆滿時兩者之較早者以直線法提列折舊。此外，本公司定期評估使用權資產是否發生減損並處理任何已發生之減損損失，並於租賃負債發生再衡量的情況下配合調整使用權資產。

租賃負債係以租賃開始日尚未支付之租賃給付之現值為原始衡量。若租賃隱含利率容易確定，則折現率為該利率，若並非容易確定，則使用本公司之增額借款利率。一般而言，本公司係採用其增額借款利率為折現率。

計入租賃負債衡量之租賃給付包括：

- (1) 固定給付，包括實質固定給付；
- (2) 取決於某項指數或費率之變動租賃給付，採用租賃開始日之指數或費率為原始衡量；
- (3) 預期支付之殘值保證金額；及
- (4) 於合理確定將行使購買選擇權或租賃終止選擇權時之行使價格或所須支付之罰款。

租賃負債後續係以有效利息法計提利息，並於發生以下情況時再衡量其金額：

- (1) 用以決定租賃給付之指數或費率變動導致未來租賃給付有變動；
- (2) 預期支付之殘值保證金額有變動；
- (3) 標的資產購買選擇權之評估有變動；
- (4) 對是否行使延長或終止選擇權之估計有所變動，而更改對租賃期間之評估；
- (5) 租賃標的、範圍或其他條款之修改。

租賃負債因前述用以決定租賃給付之指數或費率變動、殘值保證金額有變動以及購買、延長或終止選擇權之評估變動而再衡量時，係相對應調整使用權資產之帳面金額，並於使用權資產之帳面金額減至零時，將剩餘之再衡量金額認列於損益中。

對於減少租賃範圍之租賃修改，則係減少使用權資產之帳面金額以反映租賃之部分或全面終止，並將其與租賃負債再衡量金額間之差額則認列於損益中。

本公司將不符合投資性不動產定義之使用權資產及租賃負債分別以單行項目表達於資產負債表中。

針對房屋及建築及運輸設備之短期租賃及低價值標的資產租賃，本公司選擇不認列使用權資產及租賃負債，而係將相關租賃給付依直線基礎於租賃期間內認列為費用。

寶徠建設股份有限公司個體財務報告附註(續)

3.出租人

本公司為出租人之交易，係於租賃成立日將租賃合約依其是否移轉附屬於標的資產所有權之幾乎所有風險與報酬分類，若是則分類為融資租賃，否則分類為營業租賃。於評估時，本公司考量包括租賃期間是否涵蓋標的資產經濟年限之主要部分等相關特定指標。

若本公司為轉租出租人，則係分別處理主租賃及轉租交易，並以主租賃所產生之使用權資產評估轉租交易之分類。若主租賃為短期租賃並適用認列豁免，則應將其轉租交易分類為營業租賃。

若協議包含租賃及非租賃組成部分，本公司使用國際財務報導準則第十五號之規定分攤合約中之對價。

民國一〇八年一月一日以前適用

1.出租人

營業租賃之租賃收益按直線基礎於租賃期間認列為收益。因協商與安排營業租賃所產生之原始直接成本，加計至租賃資產之帳面金額，並按直線基礎於租賃期間認列為費用。為達成租賃安排而提供予承租人之誘因總利益於租賃期間內以直線法認列為租金收入之減少。

或有租賃給付於租賃調整確定時，認列為當期收入。

2.承租人

本公司租賃係屬營業租賃，該等租賃資產未認列於本公司之資產負債表。

營業租賃之租金給付(不包括保險及維護等服務成本)依直線基礎於租賃期間認列為費用。由出租人提供為達成租賃安排之誘因總利益於租賃期間內以直線法認列為租金支出之減少。

或有租賃給付於租賃調整確定時，認列為當期費用。

(十一)無形資產

1.認列及衡量

本公司取得其他有限耐用年限之無形資產，包括電腦軟體等，係以成本減除累計攤銷與累計減損後之金額衡量。

2.後續支出

後續支出僅於可增加相關特定資產之未來經濟效益時始予以資本化。所有其他支出於發生時認列於損益。

3.攤銷

攤銷係依資產成本減除估計殘值計算，並自無形資產達可供使用狀態起，採直線法於其估計耐用年限內認列為損益。

當期及比較期間之估計耐用年限如下：

電腦軟體	3年
------	----

寶徠建設股份有限公司個體財務報告附註(續)

本公司於每一報導日檢視無形資產之攤銷方法、耐用年限及殘值，並於必要時適當調整。

(十二)非金融資產減損

本公司於每一報導日評估是否有跡象顯示非金融資產之帳面金額可能有減損。若有任一跡象存在，則估計該資產之可回收金額。商譽係每年定期進行減損測試。

為減損測試之目的，係將現金流入大部分獨立於其他個別資產或資產群組之現金流入之一組資產作為最小可辨認資產群組。企業合併取得之商譽係分攤至預期可自合併綜效受益之各現金產生單位或現金產生單位群組。

可回收金額為個別資產或現金產生單位之公允價值減處分成本與其使用價值孰高者。於評估使用價值時，估計未來現金流量係以稅前折現率折算至現值，該折現率應反映現時市場對貨幣時間價值及對該資產或現金產生單位特定風險之評估。

個別資產或現金產生單位之可回收金額若低於帳面金額，則認列減損損失。

減損損失係立即認列於當期損益，且係先減少該現金產生單位受攤商譽之帳面金額，次就該單位內其他各資產帳面金額之比例減少各該資產帳面金額。

商譽減損損失不予迴轉。商譽以外之非金融資產則僅在不超過該資產若未於以前年度認列減損損失時所決定之帳面金額(減除折舊或攤銷)之範圍內迴轉。

(十三)保固負債準備

負債準備之認列係因過去事件而負有現時義務，使本公司未來很有可能需要流出具經濟效益之資源以清償該義務，且該義務之金額能可靠估計。負債準備係以反映目前市場對貨幣時間價值及負債特定風險評估之稅前折現率予以折現，折現之攤銷則認列為利息費用。

保固負債準備係於銷售商品或服務時認列，該項負債準備係根據歷史保固資料及所有可能結果按其相關機率加權衡量。

(十四)收入之認列

1. 客戶合約收入

收入係按移轉商品或勞務而預期有權取得之對價衡量。本公司係於對商品或勞務之控制移轉予客戶而滿足履約義務時認列收入。本公司依主要收入項目說明如下：

(1) 土地開發及房地銷售

本公司開發及銷售住宅不動產，且經常於興建期間或之前預售不動產。本公司係於對不動產之控制移轉時認列收入。因合約限制，該不動產對本公司通常不具其他用途，然而，將不動產之法定所有權移轉予客戶後，本公司始對迄今已完成履約之款項具有可執行之權利。因此，本公司係於不動產之法定所有權移轉予客戶且完成實際交付不動產之時點認列收入。

寶徠建設股份有限公司個體財務報告附註(續)

收入係依合約協議之交易價格衡量。若係銷售成屋，大部分情況下，於不動產之法定所有權移轉時可收取對價，少數情況下，依合約協議可遞延支付帳款，但遞延期間不超過十二個月。因此，不調整交易價格以反映重大財務組成部分之影響。若係預售不動產，通常於簽訂合約至不動產移轉予客戶之期間分期收取款項，若合約包含重大財務組成部分，則於該期間依建案之專案借款利率調整交易價格以反映貨幣時間價值之影響。預收之款項係認列為合約負債，如判斷需調整貨幣時間價值之影響時則認列利息費用及合約負債。累積之合約負債金額，於不動產移轉予客戶時轉列收入。

部分合約包含多個交付項目，例如銷售住宅不動產及裝潢服務，裝潢服務視為一單獨之履約義務，並以單獨售價為基礎分攤交易價格。若無可直接觀察之價格，係以預期成本加利潤估計單獨售價。裝潢服務係於提供勞務完成時點認列收入。

(2)重大財務組成－預收房地款

收入係依合約協議之交易價格衡量。若係銷售成屋，大部分情況下，於不動產之法定所有權移轉時可收取對價，少數情況下，依合約協議可遞延支付帳款，但遞延期間不超過十二個月。若係預售不動產，通常於簽訂合約至不動產移轉予客戶之期間分期收取款項；本公司以個別合約為基礎評估合約承諾對價是否與現銷價格存有差異及前述預收對價是否包含融資因素，本公司預收對價主係為客戶履行契約提供保障，以降低客戶不履行契約對本公司造成之再銷售價格風險及補貼，故非屬重大自客戶取得財務融資之重大財務組成部分。因此，不調整交易對價之貨幣時間價值。

2. 客戶合約之成本

(1)取得合約之增額成本

本公司若預期可回收其取得客戶合約之增額成本，係將該等成本認列為資產。取得合約之增額成本係為取得客戶合約所發生且若未取得該合約則不會發生之成本。無論合約是否取得均會發生之取得合約成本係於發生時認列為費用，除非該等成本係無論合約是否已取得均明確可向客戶收取。

本公司對符合預期透過房地之銷售可回收取得客戶合約所發生之增額成本將其認列為資產，並按與預售屋移轉予客戶一致之有系統基礎攤銷。

(十五)員工福利

1. 確定提撥計畫

確定提撥退休金計畫之提撥義務係於員工提供服務期間內認列為費用。

寶徠建設股份有限公司個體財務報告附註(續)

2.短期員工福利

短期員工福利義務係於服務提供時認列為費用。若係因員工過去提供服務而使本公司負有現時之法定或推定支付義務，且該義務能可靠估計時，將該金額認列為負債。

(十六)所得稅

所得稅包括當期及遞延所得稅。除與企業合併、直接認列於權益或其他綜合損益之項目相關者外，當期所得稅及遞延所得稅應認列於損益。

當期所得稅包括依據當年度課稅所得(損失)計算之預計應付所得稅或應收退稅款，及任何對以前年度應付所得稅或應收退稅款之調整。其金額係按報導日之法定稅率或實質性立法之稅率衡量預期將支付或收取款項之最佳估計值。

遞延所得稅係就資產及負債於財務報導目的之帳面金額與其課稅基礎之暫時性差異予以衡量認列。下列情況產生之暫時性差異不予認列遞延所得稅：

- 1.非屬企業合併之交易原始認列之資產或負債，且於交易當時不影響會計利潤及課稅所得(損失)者；
- 2.因投資子公司、關聯企業及合資權益所產生之暫時性差異，本公司可控制暫時性差異迴轉之時點且很有可能於可預見之未來不會迴轉者；以及
- 3.商譽原始認列所產生之應課稅暫時性差異。

遞延所得稅係以預期暫時性差異迴轉時之稅率衡量，採用報導日之法定稅率或實質性立法稅率為基礎，並已反映所得稅相關不確定性。

本公司僅於同時符合下列條件時，始將遞延所得稅資產及遞延所得稅負債互抵：

- 1.有法定執行權將當期所得稅資產及當期所得稅負債互抵；且
- 2.遞延所得稅資產及遞延所得稅負債與下列由同一稅捐機關課徵所得稅之納稅主體之一有關：
 - (1)同一納稅主體；或
 - (2)不同納稅主體，惟各主體意圖在重大金額之遞延所得稅資產預期回收及遞延所得稅負債預期清償之每一未來期間，將當期所得稅負債及資產以淨額基礎清償，或同時實現資產及清償負債。

對於未使用之課稅損失及未使用所得稅抵減遞轉後期，與可減除暫時性差異，在很有可能有未來課稅所得可供使用之範圍內，認列為遞延所得稅資產。並於每一報導日予以重評估，就相關所得稅利益非屬很有可能實現之範圍內予以調減；或在變成很有可能有足夠課稅所得之範圍內迴轉原已減少之金額。

寶徠建設股份有限公司個體財務報告附註(續)

(十七)每股盈餘

本公司列示歸屬於本公司普通股權益持有人之基本及稀釋每股盈餘。本公司基本每股盈餘係以歸屬於本公司普通股權益持有人之損益，除以當期加權平均流通在外普通股股數計算之。稀釋每股盈餘則係將歸屬於本公司普通股權益持有人之損益及加權平均流通在外普通股股數，分別調整所有潛在稀釋普通股之影響後計算之。

(十八)部門資訊

本公司已於合併財務報告揭露部門資訊，因此個體財務報告不揭露部門資訊。

五、重大會計判斷、估計及假設不確定性之主要來源

管理階層依「證券發行人財務報告編製準則」編製本個體財務報告時，必須作出判斷、估計及假設，其將對會計政策之採用及資產、負債、收益及費用之報導金額有所影響。實際結果可能與估計存有差異。

管理階層持續檢視估計及基本假設，會計估計變動於變動期間及受影響之未來期間予以認列。

會計政策涉及重大判斷，且對本個體財務報告已認列金額有重大影響之資訊如下：無。

對於假設及估計之不確定性中，存有重大風險將於次一年度造成重大調整之相關資訊如下：

存貨之評價

由於存貨須以成本與淨變現價值孰低衡量，本公司評估報導日存貨淨變現價值係基於未來市場銷售價格及建築成本所為之估計，且易受政治及經濟環境之影響，故淨變現價值可能產生重大變動。存貨評價估列情形請詳附註六(四)。

六、重要會計項目之說明

(一)現金及約當現金

	<u>108.12.31</u>	<u>107.12.31</u>
庫存現金	\$ 173	223
活期存款	150,289	33,822
支票存款	20	6,798
現金流量表所列之現金及約當現金	<u>\$ 150,482</u>	<u>40,843</u>

本公司金融資產及負債之利率風險及敏感度分析之揭露請詳附註六(十九)。

(二)透過其他綜合損益按公允價值衡量之金融資產

	<u>108.12.31</u>	<u>107.12.31</u>
透過其他綜合損益按公允價值衡量之權益工具：		
國內非上市櫃公司股票	\$ 9,516	9,516
國外非上市櫃公司股票	11,932	11,932
合 計	<u>\$ 21,448</u>	<u>21,448</u>

寶徠建設股份有限公司個體財務報告附註(續)

1. 透過其他綜合損益按公允價值衡量之權益工具投資

本公司持有該等權益工具投資為長期策略性投資且非為交易目的所持有，故已指定為透過其他綜合損益按公允價值衡量。

本公司民國一〇八年度及一〇七年度未處分策略性投資，於該期間累積利益及損失未在權益內作任何移轉。

2. 市場風險資訊請詳附註六(十九)。

3. 本公司上述金融資產未有提供作質押擔保之情形。

(三) 應收票據及應收帳款

	108.12.31	107.12.31
應收票據—因營業而發生	\$ 2,119	-
應收帳款—按攤銷後成本衡量	4,212	4,892
減：備抵損失	(4,212)	(4,212)
	\$ 2,119	680

本公司針對所有應收票據及應收帳款採用簡化作法估計預期信用損失，亦即使用存續期間預期信用損失衡量，為此衡量目的，該等應收票據及應收帳款係按代表客戶依據合約條款支付所有到期金額能力之共同信用風險特性予以分組，並已納入前瞻性之資訊。本公司應收票據及應收帳款之預期信用損失分析如下：

	108.12.31		
	應收票據及 帳款帳面金額	加權平均預期 信用損失率	備抵存續期間 預期信用損失
未逾期	\$ 2,119	-	-
逾期360天以上	4,212	100%	4,212
	\$ 6,331		4,212
	107.12.31		
	應收票據及 帳款帳面金額	加權平均預期 信用損失率	備抵存續期間 預期信用損失
未逾期	\$ 680	-	-
逾期360天以上	4,212	100%	4,212
	\$ 4,892		4,212

本公司應收票據及應收帳款之備抵損失變動表如下：

	108年度	107年度
期初餘額(即期末餘額)	\$ 4,212	4,212

民國一〇八年及一〇七年十二月三十一日，本公司之應收票據及應收帳款均未有提供作質押擔保情形。

寶徠建設股份有限公司個體財務報告附註(續)

(四)存 貨

	<u>108.12.31</u>	<u>107.12.31</u>
建設事業：		
待售房地	\$ 884,130	971,188
在建房地	<u>22,892</u>	<u>19,280</u>
	<u>\$ 907,022</u>	<u>990,468</u>
預期超過十二個月以後回收之存貨	<u>\$ 701,555</u>	<u>463,708</u>

- 1.民國一〇八年度及一〇七年度，本公司利息資本化情形請詳附註六(十八)。
- 2.民國一〇八年及一〇七年十二月三十一日，本公司之存貨提供作質押擔保之情形，請詳附註八。

(五)採用權益法之投資

本公司於報導日採用權益法之投資列示如下：

	<u>108.12.31</u>	<u>107.12.31</u>
子公司	<u>\$ 3,014</u>	<u>11,911</u>
子公司貸餘(帳列採用權益法之投資貸餘)	<u>\$ (9,686)</u>	<u>-</u>

- 1.子公司請參閱民國一〇八年度合併財務報告。
- 2.民國一〇八年及一〇七年十二月三十一日，本公司之採用權益法之投資均未有提供作質押擔保之情形。

(六)不動產、廠房及設備

本公司民國一〇八年度及一〇七年度不動產、廠房及設備之成本、折舊及減損損失變動明細如下：

	<u>土 地</u>	<u>租賃改良</u>	<u>其他設備</u>	<u>總 計</u>
成本或認定成本：				
民國108年1月1日餘額	\$ 83,474	632	-	84,106
處 分	<u>(1,445)</u>	<u>-</u>	<u>-</u>	<u>(1,445)</u>
民國108年12月31日餘額	<u>\$ 82,029</u>	<u>632</u>	<u>-</u>	<u>82,661</u>
民國107年1月1日餘額	\$ 83,474	-	-	83,474
其他增添	<u>-</u>	<u>632</u>	<u>-</u>	<u>632</u>
民國107年12月31日餘額	<u>\$ 83,474</u>	<u>632</u>	<u>-</u>	<u>84,106</u>
折舊及減損損失：				
民國108年1月1日餘額	\$ 17,169	69	-	17,238
本期折舊	<u>-</u>	<u>126</u>	<u>-</u>	<u>126</u>
民國108年12月31日餘額	<u>\$ 17,169</u>	<u>195</u>	<u>-</u>	<u>17,364</u>

寶徠建設股份有限公司個體財務報告附註(續)

	土 地	租賃改良	其他設備	總 計
民國107年1月1日餘額	\$ 17,169	-	-	17,169
本期折舊	-	69	-	69
民國107年12月31日餘額	\$ 17,169	69	-	17,238
帳面價值：				
民國108年12月31日	\$ 64,860	437	-	65,297
民國107年12月31日	\$ 66,305	563	-	66,868
民國107年1月1日	\$ 66,305	-	-	66,305

1. 本公司於民國一〇八年一月十六日董事會依不動產估價報告之估價金額208,130千元(未扣除土地增值稅)作為價格決定之參考依據，決議於不低於210,000千元之價格範圍內授權董事長處分苗栗土地。本公司於民國一〇八年九月十六日與非關係人簽訂部分土地買賣合約，合約總價為5,000千元、土地帳面金額1,445千元，截至民國一〇八年十二月三十一日已完成產權移轉及相關程序並認列處分利益為3,555千元，帳列其他利益及損失項下，請詳附註六(十八)。
2. 民國一〇八年及一〇七年十二月三十一日，已作為銀行借款及融資額度擔保之明細，請詳附註八。
3. 部份土地為農地，依法令規定須變更土地用途始可過戶取得所有權，爰將部份土地委託登記於個人名下。目前已與土地登記名義人簽訂委任契約書及信託契約等保全程序，待適當時機再移轉至本公司。

(七)使用權資產

本公司承租土地、房屋及建築、機器設備及運輸設備等之成本、折舊，其明細如下：

	土 地	房 屋 及 建 築	運輸設備	辦公設備	總 計
使用權資產成本：					
民國108年1月1日餘額	\$ -	-	-	-	-
追溯適用新準則之影響數	681	19,904	4,451	234	25,270
租金修改	-	-	(1,289)	-	(1,289)
民國108年12月31日餘額	\$ 681	19,904	3,162	234	23,981
使用權資產之折舊及減損損失：					
民國108年1月1日餘額	\$ -	-	-	-	-
提列折舊	136	3,981	2,068	47	6,232
租金修改	-	-	(448)	-	(448)
民國108年12月31日餘額	\$ 136	3,981	1,620	47	5,784
帳面價值：					
民國108年12月31日	\$ 545	15,923	1,542	187	18,197

寶徠建設股份有限公司個體財務報告附註(續)

(八)短期借款

本公司短期借款之明細如下：

	<u>108.12.31</u>	<u>107.12.31</u>
擔保銀行借款	\$ 204,500	687,908
其他擔保借款	24,760	53,200
合 計	<u>\$ 229,260</u>	<u>741,108</u>
尚未使用額度	<u>\$ 243,500</u>	<u>213,500</u>
利率區間	<u>2.11%~3.75%</u>	<u>2.11%~4.00%</u>

本公司以資產設定抵押供銀行借款之擔保情形請詳附註八。

(九)應付短期票券

本公司應付短期票券之明細如下：

	<u>108.12.31</u>		
	<u>保證或承兌機構</u>	<u>利率區間</u>	<u>金 額</u>
應付商業本票	金融機構B	0.75%	\$ 455,000
	票券公司A	1.48%	30,000
減：應付短期票券折價			(515)
合 計			<u>\$ 484,485</u>

本公司以資產設定抵押供應付短期票券之擔保情形請詳附註八。

(十)租賃負債

本公司租賃負債如下：

	<u>108.12.31</u>
流動	<u>\$ 5,576</u>
非流動	<u>\$ 12,956</u>

到期分析請詳附註六(十九)金融工具。

認列於損益之金額如下：

	<u>108年度</u>
租賃負債之利息費用	<u>\$ 815</u>
短期租賃之費用	<u>\$ 938</u>

認列於現金流量表之金額如下：

	<u>108年度</u>
租賃之現金流出總額	<u>\$ 7,640</u>

本公司民國一〇八年十二月三十一日承租房屋及建築作為辦公處所，辦公處所之租賃期間為一年六個月。另本公司承租停車空間、機器及運輸設備之租賃期間為一至三年間。

寶徠建設股份有限公司個體財務報告附註(續)

上述租賃合約部分包含租賃延長之選擇權，該等選擇權僅本公司具有可執行之權利，出租人並無此權利。在無法合理確定將行使可選擇之延長租賃期間之情況下，與選擇權所涵蓋期間之相關給付並不計入租賃負債。

另，本公司承租部份運輸設備之租賃期間為三年，該等租賃為短期租賃，本公司選擇適用豁免認列規定而不認列其相關使用權資產及租賃負債。

(十一)營業租賃

承租人租賃

不可取消營業租賃之未來最低租賃給付總額如下：

	107.12.31
一年內	\$ 8,583
一年至五年	2,905
	\$ 11,488

本公司以營業租賃承租數個辦公室、車位及運輸設備。租賃期間通常為一至五年，並附有於租期屆滿之續租權。

民國一〇七年度營業租賃列報於損益之費用為12,421千元；因轉租而列報為其他收入之金額為689千元。

(十二)員工福利

確定提撥計畫

本公司之確定提撥計畫係依勞工退休金條例之規定，依勞工每月工資6%之提繳率，提撥至勞工保險局之勞工退休金個人專戶。在此計畫下本公司提撥固定金額至勞工保險局後，即無支付額外金額之法定或推定義務。

本公司民國一〇八年度及一〇七年度確定提撥退休金辦法下之退休金費用分別為839千元及997千元，已提撥至勞工保險局。

(十三)所得稅

1.所得稅費用

本公司之民國一〇八年度及一〇七年度之所得稅費用明細如下：

	108年度	107年度
當期所得稅費用	\$ -	-
土地增值稅	1,316	-
遞延所得稅費用	-	-
	\$ 1,316	-

寶徠建設股份有限公司個體財務報告附註(續)

本公司民國一〇八年度及一〇七年度之所得稅費用與稅前淨損之關係調節如下：

	108年度	107年度
稅前淨損	\$ (71,676)	(93,524)
依本公司所在地國內稅率計算之所得稅	(14,335)	(18,705)
土地免稅所得	(700)	-
土地增值稅	1,316	-
財稅差異數	(688)	661
未實現投資損失	4,790	3,222
利息資本化財稅差異數	752	(1,496)
未認列遞延所得稅資產之當期課稅損失	10,078	15,403
未認列暫時性差異之變動	73	10
其他	30	905
合計	<u>\$ 1,316</u>	<u>-</u>

2. 遞延所得稅資產

未認列遞延所得稅資產

本公司未認列為遞延所得稅資產之項目如下：

	108.12.31	107.12.31
可減除暫時性差異	\$ 903	833
課稅損失	104,223	146,326
	<u>\$ 105,126</u>	<u>147,159</u>

課稅損失係依所得稅法規定，經稅捐稽徵機關核定之前十年度虧損得自當年度之純益扣除，再行核課所得稅。該等項目未認列為遞延所得稅資產，係因本公司於未來並非很有可能具有足夠之課稅所得以供該暫時性差異使用。

民國一〇八年十二月三十一日止，本公司尚未認列為遞延所得稅資產之課稅損失，其扣除期限如下：

虧損年度	尚未扣除之虧損	得扣除之最後年度
民國九十九年度核定數	\$ 119,616	民國一〇九年度
民國一〇二年度核定數	62,773	民國一一二年度
民國一〇三年度核定數	53,343	民國一一三年度
民國一〇四年度核定數	78,675	民國一一四年度
民國一〇五年度核定數	75,403	民國一一五年度
民國一〇七年度申報數	80,915	民國一一七年度
民國一〇八年度申報數	50,390	民國一一八年度
	<u>\$ 521,115</u>	

3. 本公司營利事業所得稅結算申報已奉稽徵機關核定至民國一〇六年度。

寶徠建設股份有限公司個體財務報告附註(續)

(十四)資本及其他權益

民國一〇八年及一〇七年十二月三十一日，本公司額定股本總額均為6,750,000千元，每股面額10元，均為675,000千股。實收資本額分別為1,002,654千元及802,654千元，每股面額10元，所有已發行股份之股款均已收取。

1. 普通股之發行

本公司為充實營運資金及改善財務結構，於民國一〇八年六月二十八日經股東會決議於50,000千股之範圍內辦理現金增資私募普通股，於股東會決議後一年內分三次發行，並授權董事會依相關法令辦理。

本公司於民國一〇八年十二月十一日經董事會決議以每股7.2元之私募價格發行普通股20,000千股，每股面額10元，計普通股股本200,000千元、另將前述每股面額及認購價格差異借記資本公積—發行股票溢價11,371千元及減少保留盈餘44,629千元，並以民國一〇八年十二月二十五日為增資基準日，相關法定登記程序已辦理完竣，相關資訊可至公開資訊觀測站等管道查詢之。

2. 資本公積

本公司資本公積餘額內容如下：

	<u>108.12.31</u>	<u>107.12.31</u>
發行股票溢價	\$ -	11,371
處分資產增益	110	110
	<u>\$ 110</u>	<u>11,481</u>

依公司法規定，資本公積需優先填補虧損後，始得按股東原有股份之比例以已實現之資本公積發給新股或現金。前項所稱之已實現資本公積，包括超過票面金額發行股票所得之溢額及受領贈與之所得。依發行人募集與發行有價證券處理準則規定，得撥充資本之資本公積，每年撥充之合計金額，不得超過實收資本額百分之十。

3. 保留盈餘

依本公司章程規定，年度總決算如有盈餘，應先提繳稅款，彌補以往年度虧損，次提百分之十法定盈餘公積，但法定盈餘公積已達本公司實收資本額時不在此限；另視公司營運需要及法令規定提列特別盈餘公積，如尚有盈餘併同期初未分配盈餘，由董事會擬具盈餘分配案提請股東會決議分派之。

(1) 法定盈餘公積

公司無虧損時，得經股東會決議，以法定盈餘公積發給新股或現金，惟以該項公積超過實收資本額百分之二十五之部分為限。

寶徠建設股份有限公司個體財務報告附註(續)

(2)盈餘分配

本公司於民國一〇八年六月二十八日及一〇七年六月二十七日經股東會決議民國一〇七年度及一〇六年度虧損撥補案。

4.其他權益(稅後淨額)

	國外營運機構 財務報表換算 之兌換差額	透過其他 綜合損益按 公允價值衡量 之金融資產未 實現(損)益	合 計
民國108年1月1日餘額	\$ (166)	(19,796)	(19,962)
採用權益法之子公司之換算差 額之份額	(269)	-	(269)
民國108年12月31日餘額	<u>\$ (435)</u>	<u>(19,796)</u>	<u>(20,231)</u>
民國107年1月1日餘額	\$ 13	-	13
追溯適用新準則之調整數	-	(18,737)	(18,737)
民國107年1月1日重編後餘額	13	(18,737)	(18,724)
採用權益法之子公司之換算差 額之份額	(179)	-	(179)
透過其他綜合損益按公允價值 衡量之金融資產未實現(損)益	-	(1,059)	(1,059)
民國107年12月31日餘額	<u>\$ (166)</u>	<u>(19,796)</u>	<u>(19,962)</u>

(十五)每股虧損

基本及稀釋每股虧損

民國一〇八年度及一〇七年度本公司基本每股盈餘係以歸屬於本公司普通股權益持有人之淨損及普通股加權平均流通在外股數為基礎計算之，相關計算如下：

1.歸屬於本公司普通股權益持有人之淨損

	108年度	107年度
歸屬於本公司之本期淨損	<u>\$ (72,992)</u>	<u>(93,524)</u>

2.普通股加權平均流通在外股數

	108年度	107年度
1月1日已發行普通股	80,265	80,265
現金增資	384	-
12月31日普通股加權平均流通在外股數	<u>80,649</u>	<u>80,265</u>
基本及稀釋每股虧損	<u>\$ (0.91)</u>	<u>(1.17)</u>

寶徠建設股份有限公司個體財務報告附註(續)

(十六)客戶合約之收入

1.收入之細分

	108年度	107年度
主要地區市場：		
臺灣	\$ 127,259	79,979
主要產品/服務線：		
商品銷售(銷售房地)	\$ 126,122	79,838
其他	1,137	141
合計	<u>\$ 127,259</u>	<u>79,979</u>
合約類型：		
固定價格合約	<u>\$ 127,259</u>	<u>79,979</u>
收入認列時點：		
於某一時點移轉之商品及勞務	\$ 126,122	79,838
隨時間逐步移轉之勞務	1,137	141
	<u>\$ 127,259</u>	<u>79,979</u>

2.合約餘額

	108.12.31	107.12.31	107.1.1
應收票據	\$ 2,119	-	40
應收帳款	4,212	4,892	9,711
減：備抵損失	(4,212)	(4,212)	(4,212)
	<u>\$ 2,119</u>	<u>680</u>	<u>5,539</u>
合約負債-銷售房地	<u>\$ 15,799</u>	<u>5,751</u>	<u>75,444</u>

應收票據、應收帳款及其減損之揭露請詳附註六(三)。

民國一〇八年及一〇七年一月一日合約負債期初餘額於民國一〇八年度及一〇七年度認列為收入之金額為2,101千元及42,266千元。

合約負債之變動主要係源自本公司移轉商品或勞務予客戶而滿足履約義務(即將合約負債認列為收入)之時點與客戶付款時點之差異，民國一〇八年度及一〇七年度另因客戶取消合約致合約負債產生變動之退回款項及轉列違約金收入金額分別為零元、零元及19,709千元、9,819千元。

(十七)員工及董事、監察人酬勞

依本公司章程規定，年度如有獲利，應提撥不低於4%為員工酬勞及不高於4%為董監事酬勞。但公司尚有累積虧損時，應預先保留彌補數額。

本公司民國一〇八年度及一〇七年度皆為稅前虧損，故無須估列員工及董事、監察人酬勞。相關資訊可至公開資訊觀測站查詢。

寶徠建設股份有限公司個體財務報告附註(續)

(十八)營業外收入及支出

1.其他收入

本公司其他收入明細如下：

	<u>108年度</u>	<u>107年度</u>
利息收入		
銀行存款	\$ 16	31
存出保證金	3,381	4,071
關係人借款利息	193	-
其他	78	58
	<u>3,668</u>	<u>4,160</u>
租金收入	\$ 726	689
違約金收入	-	3,753
其他	715	95
	<u>\$ 5,109</u>	<u>8,697</u>

2.其他利益及損失

本公司其他利益及損失明細如下：

	<u>108年度</u>	<u>107年度</u>
外幣兌換損益	\$ -	(42)
其他損失	-	(4,023)
租賃修改利益	10	-
處分固定資產利益	3,555	-
	<u>\$ 3,565</u>	<u>(4,065)</u>

3.財務成本

本公司財務成本明細如下：

	<u>108年度</u>	<u>107年度</u>
利息費用		
銀行借款利息	\$ 12,690	20,157
租賃負債利息	815	-
財務成本	6,345	-
利息資本化	-	(10,021)
	<u>\$ 19,850</u>	<u>10,136</u>
資本化利率	<u>-</u>	<u>2.11%~3.20%</u>

寶徠建設股份有限公司個體財務報告附註(續)

(十九)金融工具

1.信用風險

(1)信用風險最大暴險之金額

金融資產之帳面金額代表最大信用暴險金額。

(2)信用風險集中情況

由於本以司有廣大客戶群，並未有顯著集中與單一客戶進行交易，故應收帳款之信用風險並無顯著集中之虞。

(3)應收款項及債務證券之信用風險

應收票據及應收帳款之信用風險暴險資訊請詳附六(三)。

其他按攤銷後成本衡量之金融資產包括其他應收款(帳列其他金融資產—流動)等，民國一〇八年度及一〇七年度對逾期收款之款項皆已提列備抵損失。

上開均為信用風險低之金融資產，因此按十二個月預期信用損失金額衡量該期間之備抵損失(本公司如何判定信用風險低之說明請詳附註四(六))。

2.流動性風險

下表為金融負債之合約到期日，包含估計利息但不包含淨額協議之影響。

	帳面金額	合 約					
		現金流量	6個月 以內	6-12個月	1-2年	2-5年	超過5年
108年12月31日							
非衍生金融負債							
浮動利率工具	\$ 204,500	217,282	41,780	1,737	6,949	166,816	-
固定利率工具	509,245	512,906	465,247	47,659	-	-	-
無附息負債	60,108	60,108	60,108	-	-	-	-
租賃負債	18,532	19,832	3,119	3,039	4,558	9,116	-
	\$ 792,385	810,128	570,254	52,435	11,507	175,932	-
107年12月31日							
非衍生金融負債							
浮動利率工具	\$ 687,908	713,905	80,071	456,059	3,463	174,312	-
固定利率工具	53,200	53,681	53,681	-	-	-	-
無附息負債	98,880	98,880	98,880	-	-	-	-
	\$ 839,988	866,466	232,632	456,059	3,463	174,312	-

本公司並不預期到期日分析之現金流量發生時點會顯著提早，或實際金額會有顯著不同。

3.利率分析

本公司之金融資產及金融負債利率暴險於本附註之流動性風險管理中說明。

下列敏感度分析係依衍生及非衍生工具於報導日之利率暴險而決定。對於浮動利率負債，其分析方式係假設報導日流通在外之負債金額於整年度皆流通在外。本公司內部向主要管理階層報告利率時所使用之變動率為利率增加或減少1%，此亦代表管理階層對利率之合理可能變動範圍之評估。

寶徠建設股份有限公司個體財務報告附註(續)

若利率增加或減少1%，在所有其他變數維持不變之情況下，本公司民國一〇八年度及一〇七年度之稅前淨利將減少或增加419千元及6,383千元，主因係本公司之變動利率借款。

4.公允價值資訊

(1)金融工具公允價值之評價流程

本公司之會計政策及揭露包含採用公允價值衡量其金融、非金融資產及負債。本公司針對公允價值衡量建立相關內部控制制度。其中包括建立評價小組以負責複核所有重大之公允價值衡量(包括第三等級公允價值)，並直接向財務長報告。評價小組定期複核重大不可觀察之輸入值及調整。如果用於衡量公允價值之輸入值是使用外部第三方資訊(例如經紀商或訂價服務機構)，評價小組將評估第三方所提供支持輸入值之證據，以確定該評價及其公允價值等級分類係符合國際財務報導準則之規定。

本公司在衡量其資產和負債時，盡可能使用市場可觀察之輸入值。公允價值之等級係以評價技術使用之輸入值為依據歸類如下：

- 第一級：相同資產或負債於活絡市場之公開報價(未經調整)。
- 第二級：除包含於第一級之公開報價外，資產或負債之輸入參數係直接(即價格)或間接(即由價格推導而得)可觀察。
- 第三級：資產或負債之輸入參數非基於可觀察之市場資料(非可觀察參數)。

(2)金融工具之種類及公允價值

本公司透過其他綜合損益按公允價值衡量之金融資產係以重複性為基礎按公允價值衡量。各種類金融資產及金融負債之帳面金額及公允價值(包括公允價值等級資訊，但非按公允價值衡量金融工具之帳面金額為公允價值之合理近似值者，及租賃負債，依規定無須揭露公允價值資訊)，列示如下：

		108.12.31				
		公允價值				
帳面金額		第一級	第二級	第三級	合計	
透過其他綜合損益按公允價值衡量之金融資產						
國內外非上市(櫃)股票						
\$	21,448	-	-	21,448	21,448	
		107.12.31				
		公允價值				
帳面金額		第一級	第二級	第三級	合計	
透過其他綜合損益按公允價值衡量之金融資產						
國內外非上市(櫃)股票						
\$	21,448	-	-	21,448	21,448	

寶徠建設股份有限公司個體財務報告附註(續)

(3)非按公允價值衡量金融工具之公允價值評價技術

本公司估計非按公允價值衡量之工具所使用之方法及假設如下：

(3.1)按攤銷後成本衡量之金融資產及負債

若有成交或造市者之報價資料者，則以最近成交價格及報價資料作為評估公允價值之基礎。若無市場價值可供參考時，則採用評價方法估計。採用評價方法所使用之估計及假設為現金流量之折現值估計公允價值。

(4)按公允價值衡量金融工具之公允價值評價技術

(4.1)非衍生金融工具

金融工具如有活絡市場公開報價時，則以活絡市場之公開報價為公允價值。主要交易所及經判斷為熱門券之中央政府債券櫃台買賣中心公告之市價，皆屬上市（櫃）權益工具及有活絡市場公開報價之債務工具公允價值之基礎。

若能及時且經常自交易所、經紀商、承銷商、產業公會、訂價服務機構或主管機關取得金融工具之公開報價，且該價格代表實際且經常發生之公平市場交易者，則該金融工具有活絡市場公開報價。如上述條件並未達成，則該市場視為不活絡。一般而言，買賣價差甚大、買賣價差顯著增加或交易量甚少，皆為不活絡市場之指標。

除上述有活絡市場之金融工具外，其餘金融工具之公允價值係以評價技術或參考交易對手報價取得。透過評價技術所取得之公允價值可參照其他實質上條件及特性相似之金融工具之現時公允價值、現金流量折現法或以其他評價技術，包括以報導日可取得之市場資訊運用模型計算而得。

本公司持有之金融工具如屬無活絡市場者，其公允價值依類別及屬性為無公開報價之權益工具，係使用資產法估算公允價值，其主要假設係以被投資者之資產負債表為基礎衡量。該估計數已調整該權益證券控制權溢價及流通性之折價影響。

(5)第一等級與第二等級間之移轉：無。

(6)第三等級之變動明細表

	透過其他綜合損益 按公允價值衡量 無公開報價 之權益工具
民國108年1月1日	\$ <u>21,448</u>
民國108年12月31日	\$ <u>21,448</u>
民國107年1月1日	\$ 22,507
認列於其他綜合損益	<u>(1,059)</u>
民國107年12月31日	\$ <u>21,448</u>

寶徠建設股份有限公司個體財務報告附註(續)

(7) 重大不可觀察輸入值 (第三等級) 之公允價值衡量之量化資訊

本公司公允價值衡量歸類為第三等級主要有透過其他綜合損益按公允價值衡量之金融資產－權益證券投資。

本公司多數公允價值歸類為第三等級僅具單一重大不可觀察輸入值，僅無活絡市場之權益工具投資具有複數重大不可觀察輸入值。無活絡市場之權益工具投資之重大不可觀察輸入值因彼此獨立，故不存在相互關聯性。

重大不可觀察輸入值之量化資訊列表如下：

項目	評價技術	重大不可觀察輸入值	重大不可觀察輸入值與公允價值關係
透過其他綜合損益按公允價值衡量之金融資產－無活絡市場之權益工具投資	資產法	<ul style="list-style-type: none"> • 流通性折價(108.12.31及107.12.31皆為32.30%) • 非控制權折價(108.12.31及107.12.31皆為17.87%) 	<ul style="list-style-type: none"> • 流通性折價愈高，公允價值愈低 • 非控制權折價愈高，公允價值愈低

(8) 對第三等級之公允價值衡量，公允價值對合理可能替代假設之敏感度分析

本公司對金融工具之公允價值衡量係屬合理，惟若使用不同之評價模型或評價參數可能導致評價之結果不同。針對分類為第三等級之金融工具，若評價參數變動，則對本期損益或其他綜合損益之影響如下：

	輸入值	向上或下變動	公允價值變動反應於其他綜合損益	
			有利變動	不利變動
民國108年12月31日				
透過其他綜合損益按公允價值衡量之金融資產				
無活絡市場之權益工具投資	非控制權折價	+10%	-	(2,582)
	非控制權折價	-10%	2,582	-
	流通性折價	+10%	-	(3,133)
	流通性折價	-10%	3,133	-
民國107年12月31日				
透過其他綜合損益按公允價值衡量之金融資產				
無活絡市場之權益工具投資	非控制權折價	+10%	-	(2,612)
	非控制權折價	-10%	2,612	-
	流通性折價	+10%	-	(3,168)
	流通性折價	-10%	3,168	-

本公司有利及不利變動係指公允價值之波動，而公允價值係根據不同程度之不可觀察之投入參數，以評價技術計算而得。若金融工具之公允價值受一個以上輸入值之所影響，上表僅反應單一輸入值變動所產生之影響，並不將輸入值間之相關性及變異性納入考慮。

寶徠建設股份有限公司個體財務報告附註(續)

(二十)財務風險管理

1.概要

本公司因金融工具之使用而暴露於下列風險：

- (1)信用風險
- (2)流動性風險
- (3)市場風險

本附註表達本公司上述各項風險之暴險資訊、本公司衡量及管理風險之目標、政策及程序。進一步量化揭露請詳個體財務報告各該附註。

2.風險管理架構

董事會全權負責成立及監督本公司之風險管理架構。董事會已充分授權予管理階層，以負責發展及控管本公司之風險管理政策，並定期向董事會報告其運作。

本公司之風險管理政策之建置係為辨認及分析本公司所面臨之風險，及設定適當風險限額及控制，並監督風險及風險限額之遵循。風險管理政策及系統係定期覆核以反映市場情況及本公司運作之變化。本公司透過訓練、管理準則及作業程序，以發展有紀律且具建設性之控制環境，使所有員工了解其角色及義務。

本公司之監察人監督管理階層如何監控本公司風險管理政策及程序之遵循，及覆核本公司對於所面臨風險之相關風險管理架構之適當性。內部稽核人員協助本公司監察人扮演監督角色。該等人員進行定期及例外覆核風險管理控制及程序，並將覆核結果報告予董事會及監察人。

3.信用風險

信用風險係本公司因客戶或金融工具之交易對手無法履行合約義務而產生財務損失之風險，主要來自於本公司應收客戶之帳款。

(1)應收帳款及其他應收款

本公司內部控制制度已建立授信政策，依該政策本公司在給予標準之付款及運送條件及條款前，須針對每一新客戶個別分析其信用評等。本公司之覆核控管機制包含客戶歷史交易記錄、外部之評等銀行之照會等。採購限額依個別客戶建立，係代表無須經管理階層核准之最大未收金額。此限額經定期覆核。

本公司建設業務有廣大客戶群且銷售區域分散，並未顯著集中與單一客戶進行交易，應收帳款之信用風險並無顯著集中之虞；且從事不動產開發及銷售業務之往來對象多為一般個人，收受款項主係以匯款、票據及銀行房地融資款撥付等方式，故相關之信用風險較低。

寶徠建設股份有限公司個體財務報告附註(續)

另本公司興建工程係按公司發包工程之作業辦法，發包與施工技術符合規定及信譽良好之營造廠商，故對其施工品質及進度均能充分掌握，必要時要求營造廠商存入保證金以確保施工品質；民國一〇八年及一〇七年十二月三十一日營造廠商存入保證金分別為18,096千元及65,298千元。其他應收款往來對象主係地主、其他合建方及子公司，經評估債務人應有能力償還，故本公司之其他應收款並無重大信用風險。

(2) 投資

銀行存款、固定收益投資及其他金融工具之信用風險，係由本公司財務部門衡量並監控。由於本公司之交易對象及履約他方均係信用良好之銀行及具投資等級及以上之金融機構、公司組織及政府機關，無重大之履約疑慮，故無重大之信用風險。

(3) 保證

截至民國一〇八年度及一〇七年度，本公司基於共同投資興建或合建關係，共同起造人間依合約規定互為背書保證之情形請詳附註十三。

4. 流動性風險

流動性風險係本公司無法交付現金或其他金融資產以清償金融負債，未能履行相關義務之風險。本公司管理流動性之方法係盡可能確保本公司在一般及具壓力之情況下，皆有足夠之流動資金以支應到期之負債，而不致發生不可接受之損失或使本公司之聲譽遭受到損害之風險。

本公司逐一計算各開發建案成本所需之資金、可向客戶收取之銷售期款及銀行可支應之營建融資，並妥善規劃資金收支時點，以確保有足夠之流動資金支應到期之負債。由於建案開發建造期間所需之資金部分可自銀行取得融資，交屋時客戶亦可向銀行取得房屋貸款支付大部分價金，本公司不致發生重大損失或使聲譽受損之風險。

5. 市場風險

市場風險係指因市價格變動，如匯率、利率、權益工具價格變動，而影響本公司之收益或所持有金融工具價值之風險。市場風險管理之目標係管控市場風險之暴險程度在可承受範圍內，並將投資報酬最佳化。本公司未以投機為主要目的進行金融工具(包括衍生金融工具)之交易。

(1) 匯率風險

集團企業之功能性貨幣以新台幣為主。公司主要營業交易(包含應收/付、借款融資等)計價貨幣皆以新台幣為主，故未有重大外幣匯率波動之風險。

(2) 利率風險

本公司之政策係採由管理階層覆核及控管金融負債之最佳利率組合，以控管公司財務上利率波動風險。

寶徠建設股份有限公司個體財務報告附註(續)

本公司利率風險主要來自其銀行借款。本公司評估所處經營環境近年來利率水準尚屬平穩，應不致產生重大利率風險。

(廿一)資本管理

本公司之資本管理目標係保障繼續經營之能力，以持續提供股東報酬及其他利害關係人利益，並維持最佳資本結構以降低資金成本。

為維持或調整資本結構，本公司可能調整支付予股東之股利、減資退還股東股款、發行新股或出售資產以清償負債。

本公司係以負債資本比率為基礎控管資本。該比率係以淨負債除以資本總額計算。淨負債係資產負債表所列示之負債總額減去現金及約當現金。資本總額係權益之全部組成部分（亦即股本、資本公積、保留盈餘及其他權益）加上淨負債。

民國一〇八年度本公司之資本管理策略與民國一〇七年度一致，即維持一定之負債資本比率，確保能以合理之成本進行融資。

民國一〇八年及一〇七年十二月三十一日之負債資本比率如下：

	<u>108.12.31</u>	<u>107.12.31</u>
負債總額	\$ 818,057	847,556
減：現金及約當現金	<u>(150,482)</u>	<u>(40,843)</u>
淨負債	667,575	806,713
權益總額	<u>666,087</u>	<u>595,348</u>
調整後資本	<u><u>\$ 1,333,662</u></u>	<u><u>1,402,061</u></u>
負債資本比率	<u><u>50.06%</u></u>	<u><u>57.54%</u></u>

七、關係人交易

(一)關係人名稱及關係

於本個體財務報告之涵蓋期間內與本公司之子公司及其他與本公司有交易之關係人如下：

關係人名稱	與本公司之關係
寶徠綠能科技股份有限公司	本公司之子公司
寶徠房地產(股)公司	本公司之子公司
寶徠金廈(廈門)貿易服務有限公司	本公司之子公司
寶徠觀光發展有限公司	本公司之子公司
璞園開發(股)公司	該公司監察人為本公司主要管理人員
樸園廣告(股)公司	該公司董事為本公司主要管理人員
樸群廣告(股)公司	該公司董事為本公司主要管理人員
樸毅室內裝修(有)公司	該公司董事長為本公司主要管理人員

寶徠建設股份有限公司個體財務報告附註(續)

關係人名稱	與本公司之關係
詠馨營造(股)公司	該公司董事長為本公司主要管理人員
璞承營造(股)公司	該公司董事長為本公司主要管理人員
寶升開發(股)公司(註)	該公司董事長為本公司之主要管理人員

註：該公司董事長於民國一〇七年三月三十日辭去本公司主要管理人員之職務。

(二)與關係人間之重大交易事項

1.向關係人進貨

本公司向其他關係人進貨金額如下：

	進貨(本期計價)	
	108年度	
樸毅室內裝修(有)公司	\$	12,689
其他關係人		639
	\$	13,328

本公司發包予關係人之工程價格，係依據雙方比、議價決定，並按約定付款條件付款。

2.應付關係人款項

本公司應付關係人款項明細如下：

帳列項目	關係人類別	108.12.31	107.12.31
應付票據	樸園廣告股份有限公司	\$ -	1,478
應付帳款	其他關係人	319	-
應付帳款	子公司	6,737	-
其他應付款	其他關係人	636	-
		\$ 7,692	1,478

3.對關係人放款

本公司資金貸與關係人實際動支情形如下：

帳列項目	關係人類別	108.12.31	107.12.31
其他金融資產—流動	寶徠綠能科技(股)公司	\$ 4,062	-
其他金融資產—流動	寶徠房地產(股)公司	14,131	-
		\$ 18,193	-

本公司資金貸與關係人係依撥款當年度本公司向金融機構短期借款之平均利率計息，且均為無擔保放款，本公司於民國一〇八年度資金貸與關係人而認列之利息為193千元，帳列其他收入。

寶徠建設股份有限公司個體財務報告附註(續)

4.租賃

(1)出租

本公司於民國一〇八年度及一〇七年度出租辦公室予子公司及其他關係人並考量鄰近租金行情簽訂三年租賃合約。民國一〇八年度及一〇七年度租金收入分別為91千元及117千元。

(2)承租

本公司於民國一〇七年六月向關係人承租總公司用辦公大樓並參考鄰近地區辦公室租金行情二年期租賃合約。該筆租賃已於民國一〇八年一月一日初次適用國際財務報導準則第十六號時分別認列使用權資產19,903千元及租賃負債19,903千元。於民國一〇八年度認列利息支出670千元，截至民國一〇八年十二月三十一日止租賃負債餘額為16,215千元。另民國一〇八年及一〇七年十二月三十一日因上述租賃而有之存出保證金均為763千元。

民國一〇七年度租賃費用為2,361千元。

5.其他

(1)本公司因銷售康橋旭案與子公司簽訂代銷合約，請詳附註九。民國一〇八年度本公司支付關係人代銷服務費，並帳列取得合約之增額成本6,737千元。

(2)本公司另於民國一〇八年度及一〇七年度支付關係人銷售服務費分別為5,565千元及1,481千元，帳列營業費用。

(三)主要管理人員交易

主要管理人員報酬包括：

	108年度	107年度
短期員工福利	\$ 9,780	11,287
退職後福利	27	135
離職福利	752	-
	\$ 10,559	11,422

八、質押之資產

本公司提供質押擔保之資產帳面價值明細如下：

資產名稱	質押擔保標的	108.12.31	107.12.31
存貨-建設業	銀行借款及應付短期票券	\$ 884,130	971,188
其他金融資產-流動	備償戶	12,344	15,816
"	履約保證金	5,000	5,000
不動產、廠房及設備	銀行借款	51,860	53,264
		\$ 953,334	1,045,268

寶徠建設股份有限公司個體財務報告附註(續)

九、重大或有負債及未認列之合約承諾

(一)重大未認列之合約承諾：

1.本公司為所推出工程與客戶簽訂銷售合約資訊如下：

	108.12.31	107.12.31
合約總價	\$ 138,260	22,980
已預收款項	\$ 15,799	5,751

2.本公司投資興建個案所簽訂工程發包合約及支付情形如下：

	108.12.31	107.12.31
合約總價(未稅)	\$ 23,149	-
依約尚未支付款項	\$ 11,337	-

3.本公司投資興建之「新店秀岡案」為能順利興建至工程完工交屋，取得使用執照並辦妥所有權及相互移轉登記，乃與中國建築經理股份有限公司簽訂信託契約書，由本公司委託受託人執行(1)興建資金之專案管控(2)本專案土地及建物之移轉、登記、管理與處分。專案工程之土地信託移轉登記予受託人，執照之起造人變更為受託人，以擔保各工程之融資貸款機構對本公司之一切融資，民國一〇七年十二月三十一日已完成上述信託目的，信託關係已消滅。

4.本公司與地主所簽訂之合建契約書及共同投資興建契約書情形如下：

合建方式	工程名稱或地號	合建保證金(工程存出保證金)	
		108.12.31	107.12.31
合建分屋	信義區三小段、中山段	\$ 188,862	185,392
合建分售、共同投資興建	新店秀岡段	-	4,200
		\$ 188,862	189,592

5.於民國一〇八年及一〇七年十二月三十一日，本公司因建案合建等業務需求而支付之存出保證票皆為73,928千元。

6.本公司與子公司簽訂自民國一〇六年十一月十七日至民國一〇九年七月三十一日之代銷合約，協助代銷康橋旭案。

7.本公司於民國一〇七年四月二十五日與其他關係人簽訂為期十八個月之代銷合約，協助代銷寶徠花園青埔案。

十、重大之災害損失：無。

十一、重大之期後事項：無。

寶徠建設股份有限公司個體財務報告附註(續)
十二、其他

員工福利、折舊、折耗及攤銷費用功能別彙總如下：

功 能 別 性 質 別	108年度			107年度		
	屬於營業 成本者	屬於營業 費用者	合 計	屬於營業 成本者	屬於營業 費用者	合 計
員工福利費用						
薪資費用	-	23,030	23,030	-	25,937	25,937
勞健保費用	-	1,455	1,455	-	1,694	1,694
退休金費用	-	839	839	-	997	997
董事酬金	-	2,880	2,880	-	2,520	2,520
其他員工福利費用	-	698	698	-	728	728
折舊費用	-	6,358	6,358	-	69	69
折耗費用	-	-	-	-	-	-
攤銷費用	-	60	60	-	-	-

本公司民國一〇八年度及一〇七年度員工人數及員工福利費用額外資訊如下：

	108年度	107年度
員工人數	<u>24</u>	<u>27</u>
未兼任員工之董事人數	<u>5</u>	<u>5</u>
平均員工福利費用	<u>\$ 1,370</u>	<u>1,334</u>
平均員工薪資費用	<u>\$ 1,212</u>	<u>1,179</u>
平均員工薪資費用調整情形	<u>2.80%</u>	

十三、附註揭露事項
(一)重大交易事項相關資訊

民國一〇八年度本公司依證券發行人財務報告編製準則之規定，應再揭露之重大交易事項相關資訊如下：

1.資金貸與他人：

單位：新台幣千元

編號	貸出資金 之公司	貸與 對象	往來 科目	是否 為關 係人	本期最 高金額	期末 餘額	實際動 支金額	利率 區間	資金 貸與 性質	業務往 來金額	有短期融 通資金必 要之原因	提列備 抵損失 金額	擔 保 品		對個別對 象資金貸 與 限 額	資金貸與 總限額
													名稱	價值		
0	本公司	寶徠綠能科 技(股)公司	其他應 收款-關 係人	是	30,000	30,000	4,000	3%	註1	-	營運週轉	-	-	-	66,609	266,435
0	本公司	寶徠房地產 (股)公司	其他應 收款-關 係人	是	20,000	20,000	14,000	3%	註1	-	營運週轉	-	-	-	66,609	266,435

註1：資金貸與性質：有短期融通資金之必要。

註2：資金貸與總限額以不超過貸出公司淨值的百分之四十為限，惟因公司間或行號間有短期融通資金之必要而將資金貸與他人之總額，以不超過貸出公司淨值的百分之二十為限；有短期融通資金必要之公司或行號，對個別對象資金貸與限額以不超過貸出公司淨值百分之十為限。

寶徠建設股份有限公司個體財務報告附註(續)

2. 為他人背書保證：

單位：新台幣千元

編號	背書保證者公司名稱	被背書保證對象		對單一企業背書保證限額	本期最高背書保證餘額	期末背書保證餘額	實際動支金額	以財產擔保之背書保證金額	累計背書保證金額佔最近期財務報表淨值之比率	背書保證最高限額	屬母公司對子公司背書保證	屬子公司對母公司背書保證	屬對大陸地區背書保證
		公司名稱	關係										
0	本公司	允鵬建設(股)公司	5	666,087	388,800	388,800	169,200	-	58.37%	1,332,174	N	N	N
0	本公司	天鑑建設(股)公司	5	666,087	453,600	453,600	197,400	-	68.10%	1,332,174	N	N	N

註1：0代表本公司

註2：背書保證者與被背書保證對象之關係有下列7種，標示種類即可：

- (1)有業務往來之公司。
- (2)公司直接及間接持有表決權之股份超過百分之五十之公司。
- (3)直接及間接對公司持有表決權之股份超過百分之五十之公司。
- (4)公司直接及間接持有表決權股份達百分之九十以上之公司間。
- (5)基於承攬工程需要之同業間或共同起造人間依合約規定互保之公司。
- (6)因共同投資關係由全體出資股東依其持股比率對其背書保證之公司。
- (7)同業間依消費者保護法規範從事預售屋銷售合約之履約保證連帶擔保。

註3：本公司對外背書保證之總額不得超過當期淨值百分之四十，其中對單一企業之背書保證限額，除本公司直接持有普通股股權超過百分之九十之子公司不得超過當期淨值百分之二十外，其餘不得超過過當期淨值百分之十。淨值以最近期經會計師查核簽證或核閱之財務報告所載為準。

註4：本公司基於共同投資興建或合建關係，共同起造人間依合約規定互保，或承攬工程需要之同業間依合約規定互保，或同業間依消費者保護法規範從事預售屋銷售合約之履約保證連帶擔保者，背書保證總額不得超過當期淨值百分之二百，對單一企業背書保證總額不得超過當期淨值百分之一百，不受前項之限制。

3. 期末持有有價證券情形(不包含投資子公司、關聯企業及合資權益部分)：

單位：新台幣千元

持有之公司	有價證券種類及名稱	與有價證券發行人之關係	帳列科目	期 末				備註
				股 數	帳面金額	持股比率	公允價值	
本公司	股票－碧悠電子(股)公司	-	透過其他綜合損益按公允價值衡量之金融資產-非流動	688	-	- %	-	
本公司	股票－德和創業投資(股)公司	-	"	1,380,706	5,854	4.95 %	5,854	
本公司	股票－德安創業投資(股)公司	-	"	787,500	1,362	2.50 %	1,362	
本公司	股票－耐能電池(股)公司	-	"	200,000	-	0.20 %	-	
本公司	股票－月眉國際開發(股)公司	-	"	15	-	- %	-	
本公司	股票－World Join International Ltd.	-	"	547,103	11,932	7.50 %	11,932	
本公司	股票－台灣新光建築經理(股)公司	-	"	500,000	2,300	1.67 %	2,300	

4. 累積買進或賣出同一有價證券之金額達新台幣三億元或實收資本額百分之二十以上：無。

寶徠建設股份有限公司個體財務報告附註(續)

- 5.取得不動產之金額達新台幣三億元或實收資本額百分之二十以上：無。
- 6.處分不動產之金額達新台幣三億元或實收資本額百分之二十以上：無。
- 7.與關係人進、銷貨之金額達新台幣一億元或實收資本額百分之二十以上者：無。
- 8.應收關係人款項達新台幣一億元或實收資本額百分之二十以上：無。
- 9.從事衍生工具交易：無。

(二)轉投資事業相關資訊：

民國一〇八年度本公司之轉投資事業資訊如下(不包含大陸被投資公司)：

單位：新台幣千元

投資公司名稱	被投資公司名稱	所在地區	主要營業項目	原始投資金額		期末持有			被投資公司本期損益	本期認列之投資損益	備註
				本期期末	去年年度	股數	比率	帳面金額			
本公司	寶徠綠能科技股份有限公司(原名凱聚(股)公司)	台灣	貿易	81,000	81,000	8,100,000	100.00%	805	(989)	(989)	子公司
本公司	寶徠房地產(股)公司	台灣	不動產代銷	80,000	80,000	8,000,000	100.00%	(9,686)	(11,497)	(15,263)	子公司
本公司	寶徠觀光發展有限公司	台灣	旅遊仲介	5,000	4,000	-	100.00%	1,074	(2,583)	(2,583)	子公司

(三)大陸投資資訊：

1.大陸被投資公司名稱、主要營業項目等相關資訊：

單位：新台幣千元

大陸被投資公司名稱	主要營業項目	實收資本額	投資方式	本期期初自台灣匯出累積投資金額	本期匯出或收回投資金額		本期期末自台灣匯出累積投資金額	被投資公司本期損益	本公司直接或間接投資之持股比例	本期認列投資損益	期末投資帳面價值	截至本期止已匯回投資收益
					匯出	收回						
寶徠金廈(廈門)旅遊管理服務有限公司	金屬(非金屬)批發及旅遊管理服務	13,491(USD450)	(註一)	8, (USD300)	4,497 (USD150)	-	13,491 (註二)(USD450)	(5,115)(RMB1,166)	100.00%	(5,115)(註三)(RMB1,166)	1,135(RMB263)	-

註一：投資方式：係直接赴大陸地區從事投資。

註二：係子公司實際投資原幣數金額乘以期末匯率換算。

註三：投資損益認列基礎係依經台灣母公司簽證會計師查核之財務報告。

2.赴大陸地區投資限額：

公司名稱	本期期末累計自台灣匯出赴大陸地區投資金額	經濟部投審會核准投資金額	依經濟部投審會規定赴大陸地區投資限額
本公司	13,491(USD450)	251,083(USD8,375)	399,652(註四)

註四：限額計算：本期股權淨值×60%=NTD666,087千元×60%=NTD399,652千元。

3.與大陸被投資公司間之重大交易事項：無。

十四、部門資訊

請詳民國一〇八年度合併財務報告。

寶徠建設股份有限公司



董事長：鍾喜吉





**寶徠建設
股份有限公司**

